

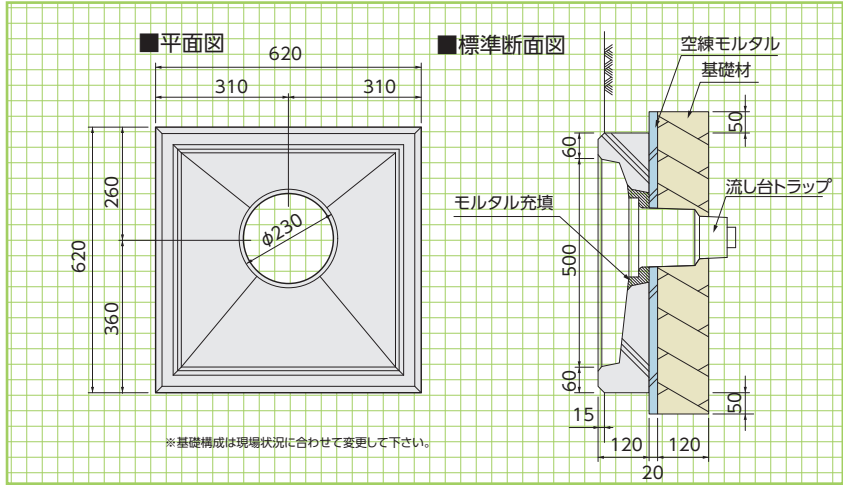
多目的洗い場

手間のかかる現場打から製品を据付けるだけのワンタッチ施工。
型枠工・左官工不要。仕上がりもきれいです。

意匠登録第1426291号



SE-S型 参考重量:65kg



基本形状図

形状・寸法

擁壁類

河川関連

道路関連

管渠類

側溝類

貯水槽関連

景観関連・その他