

底樋管 (耐震性プレキャスト底樋管)

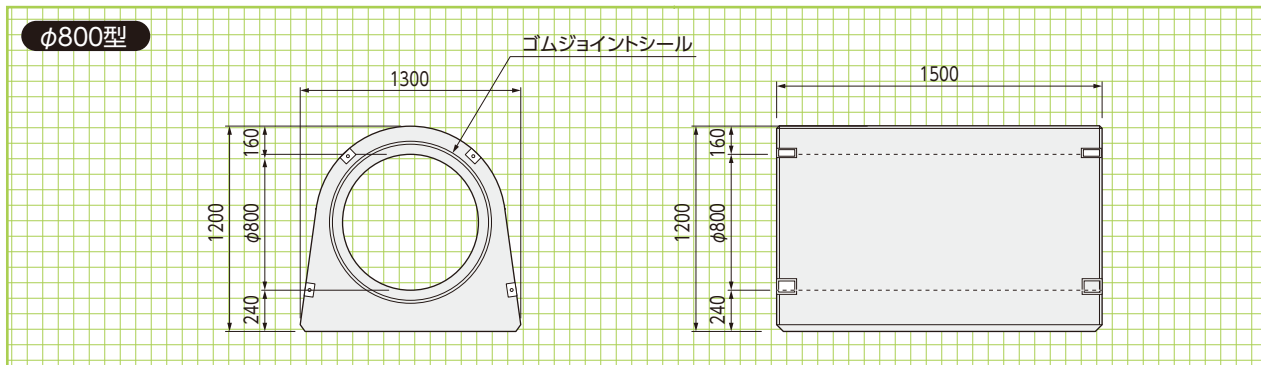
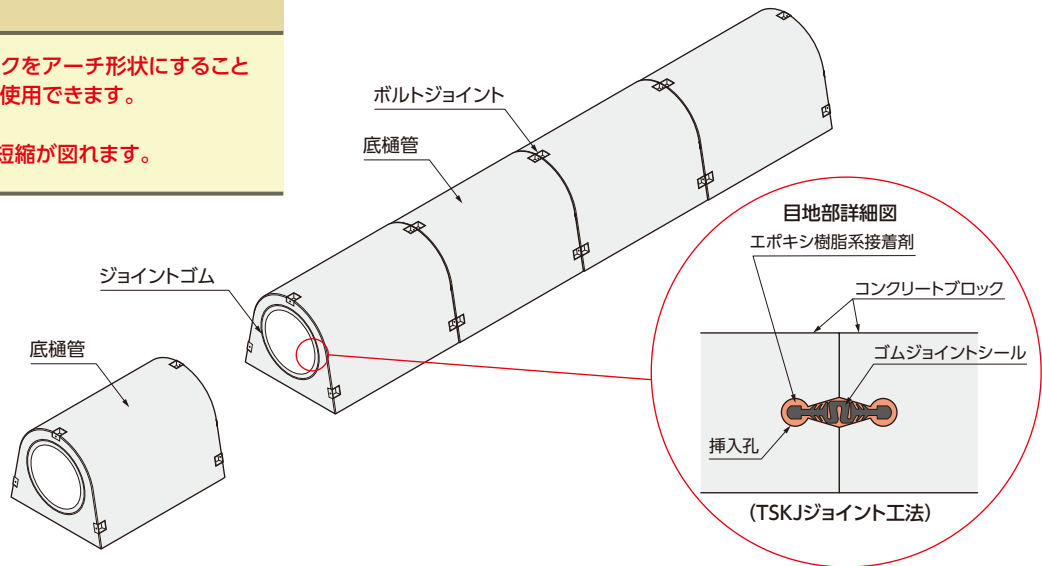
大和クレス株式会社の製品です。

NEW

耐震性(T)止水性(S)可撓性(K)に対する性能を有し、又、経済的にも優れたジョイント工法を採用したもので、安心してご使用いただける製品です。

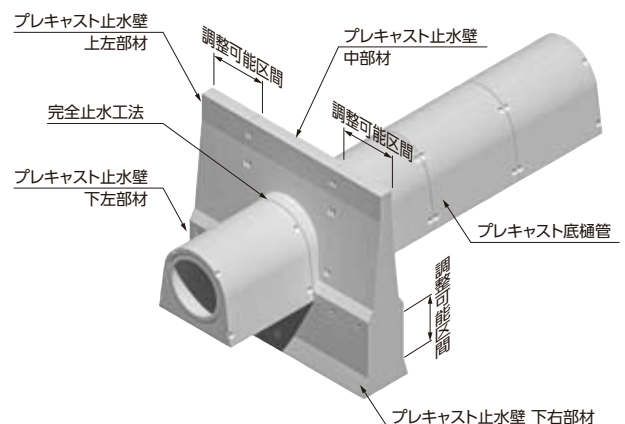
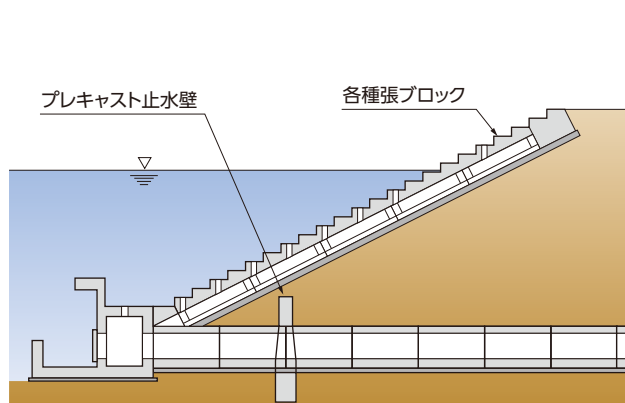
●特長

- 1.プレキャストブロックをアーチ形状にすることにより、高盛土にも使用できます。
- 2.施工が容易で工期短縮が図れます。



■参考寸法・重量表

呼称	寸法(mm)				参考重量(kg)	
	内径	高さ(H)	幅(B)	長さ(L)		
底樋管	φ 300型	300	570	650	2000	1051
	φ 400型	400	690	800	1500	1122
	φ 600型	600	950	1100	1500	1900
	φ 800型	800	1200	1300	1500	2700
	φ1000型	1000	1480	1600	1000	2716
	φ1200型	1200	1800	2000	1000	4162
	φ1350型	1350	2000	2200	1000	5071



基本形状図

形状・寸法
重量表

施工例

擁壁類

河川関連

道路関連

管渠類

側溝類

農用関連

貯水槽関連

景観関連

組合製品

その他