

底樋管 (耐震性プレキャスト底樋管)

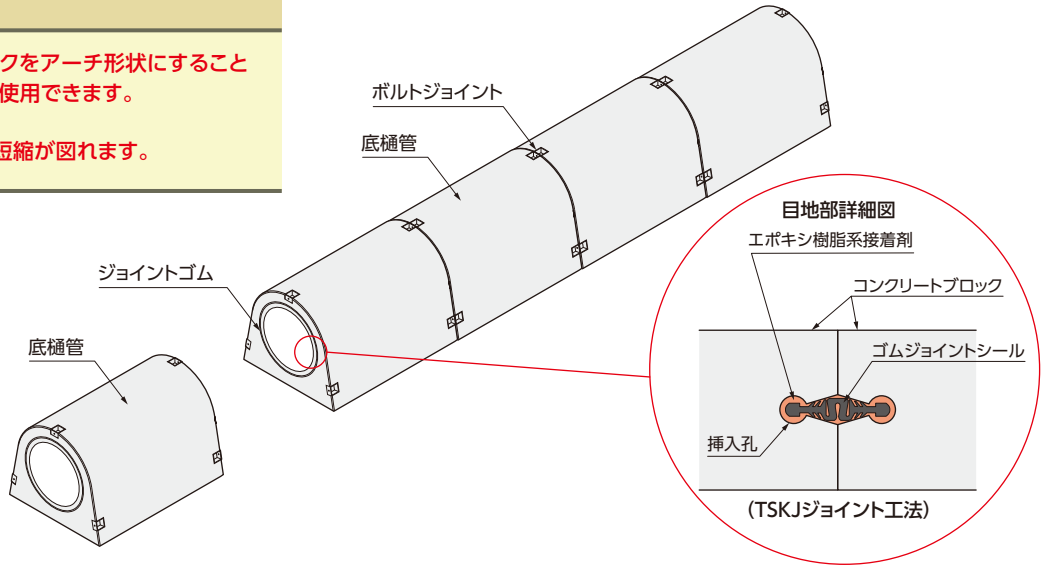
大和クレス株式会社の製品です。

NEW

耐震性(T)止水性(S)可撓性(K)に対する性能を有し、又、経済的にも優れたジョイント工法を採用したもので、安心してご使用いただける製品です。

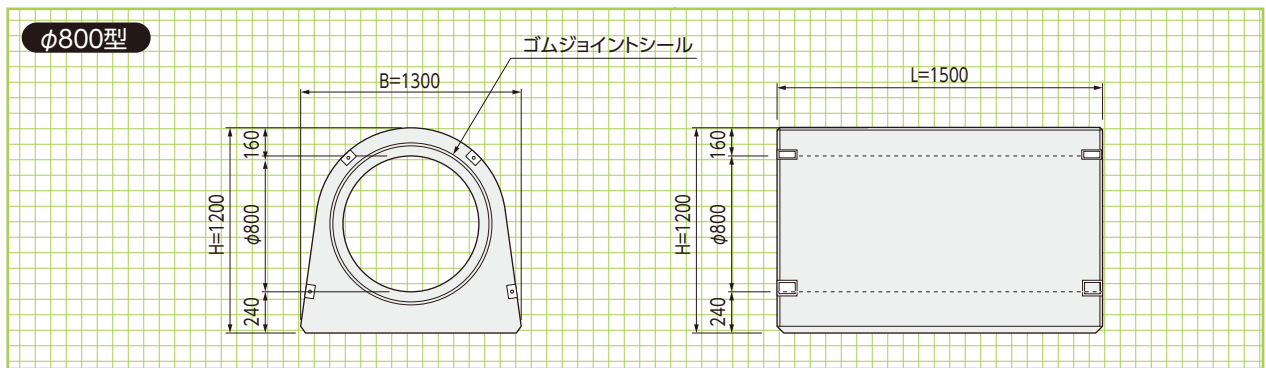
●特長

- 1.プレキャストブロックをアーチ形状にすることにより、高盛土にも使用できます。
- 2.施工が容易で工期短縮が図れます。



基本形状図

形状・寸法
重量表



■参考寸法・重量表

呼 称	寸 法(mm)				参考重量 (kg)	
	内 径	高 さ(H)	幅 (B)	長 さ(L)		
底樋管	φ 300型	300	570	650	2000	1051
	φ 400型	400	690	800	1500	1122
	φ 600型	600	950	1100	1500	1900
	φ 800型	800	1200	1300	1500	2700
	φ1000型	1000	1480	1600	1000	2716
	φ1200型	1200	1800	2000	1000	4162
	φ1350型	1350	2000	2200	1000	5071

施工例

