

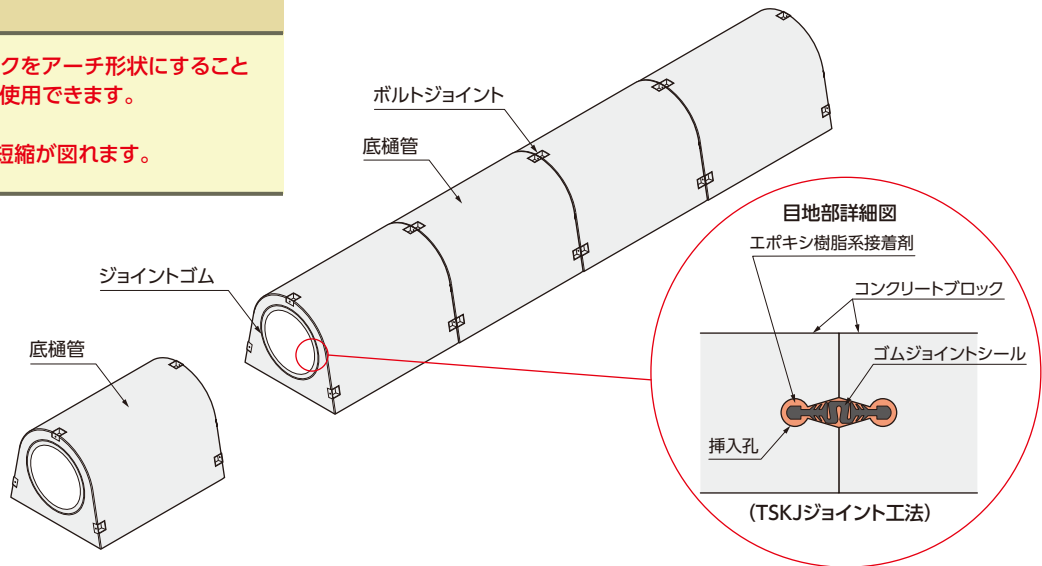
# 底樋管 (耐震性プレキャスト底樋管)

大和クロス株式会社の製品です。 **NEW**

耐震性(T)止水性(S)可撓性(K)に対する性能を有し、又、経済的にも優れたジョイント工法を採用したもので、安心してご使用いただける製品です。

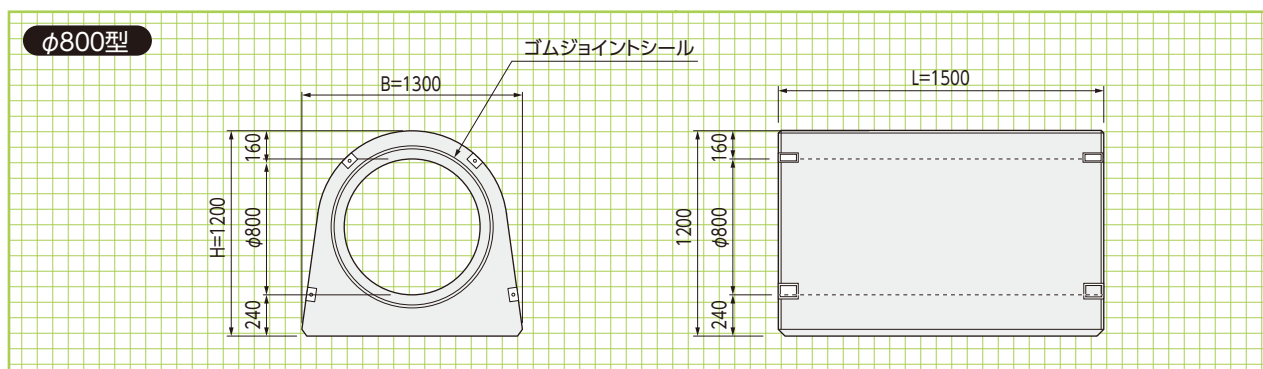
## ●特長

1. プレキャストブロックをアーチ形状にすることにより、高盛土にも使用できます。
2. 施工が容易で工期短縮が図れます。



## 基本形状図

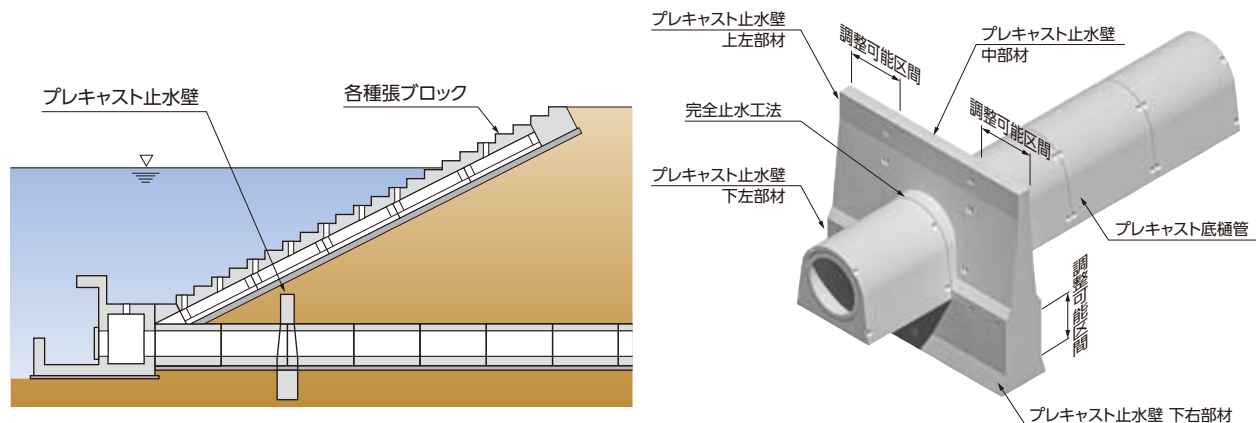
形状・寸法  
重量表



## ■参考寸法・重量表

呼称	寸法(mm)				参考重量(kg)	
	内径	高さ(H)	幅(B)	長さ(L)		
底樋管	φ 300型	300	570	650	2000	1051
	φ 400型	400	690	800	1500	1122
	φ 600型	600	950	1100	1500	1900
	φ 800型	800	1200	1300	1500	2700
	φ1000型	1000	1480	1600	1000	2716
	φ1200型	1200	1800	2000	1000	4162
	φ1350型	1350	2000	2200	1000	5071

## 施工例

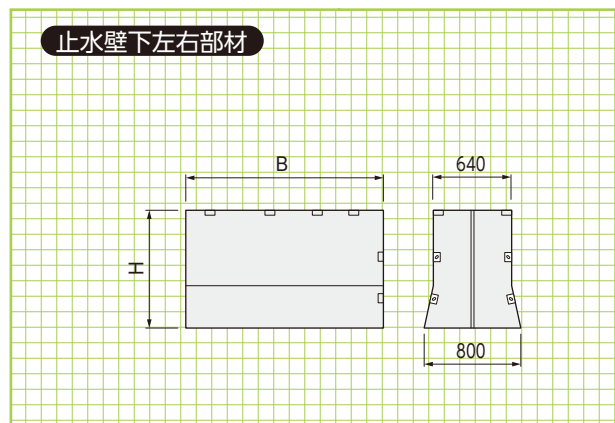
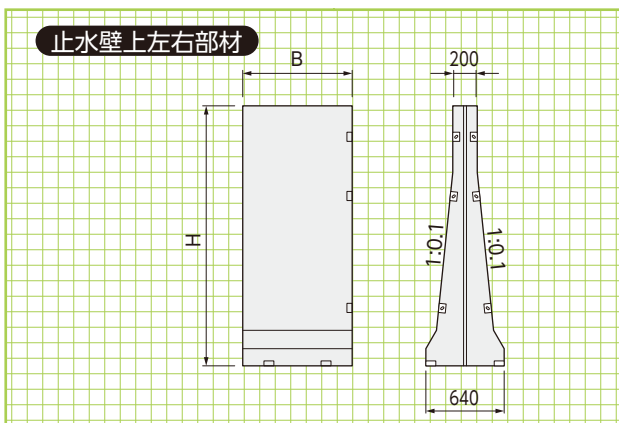
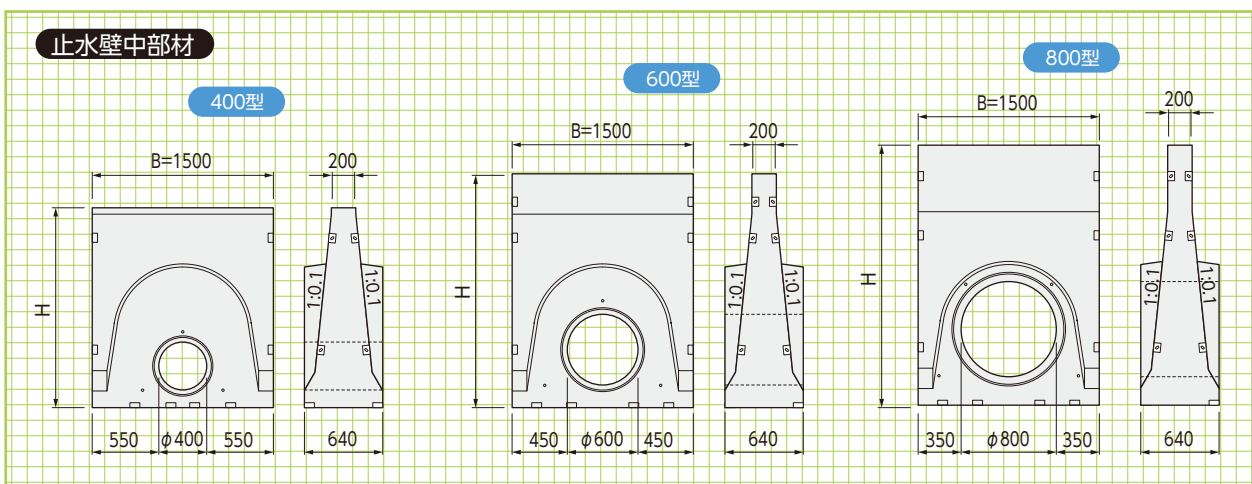
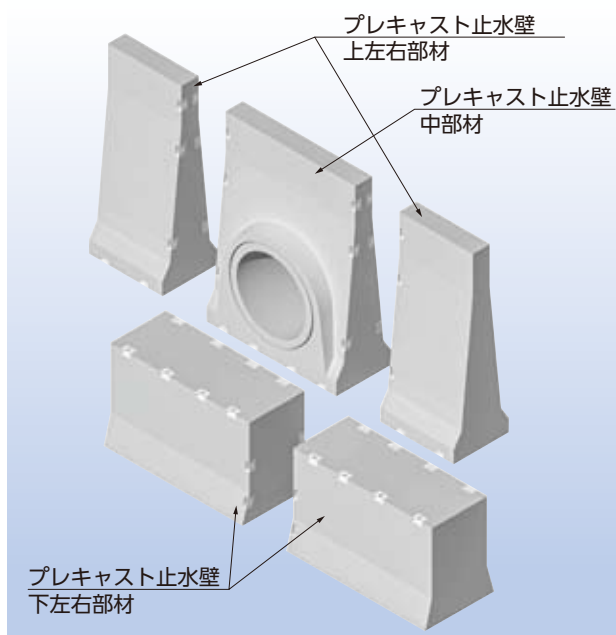


# プレキャスト止水壁

大和クレス株式会社の製品です。

## ●特長

- 1.現場打ちで構築する止水壁と比べて、大幅に工期を短縮することができます。
- 2.底樋管と止水壁の継目には完全止水工法を採用していますので、漏水の恐れはありません。
- 3.分割方式とすることで製品単体を軽量化し、大型重機を使用することなく施工ができます。
- 4.現場に応じて縦・横方向にサイズ調整が可能です。



## ■参考寸法・重量表

呼 称	寸 法(mm)				参考重量 (kg)	
	内 径	高 さ(H)	幅(B)	長 さ(L)		
止水壁中部材	φ400型	400	1700	1500	200/640	2757
	φ600型	600	1700~1900	1500	200/640	2511~2658
	φ800型	800	1700~2200	1500	200/640	2167~2534
止水壁上左右部材	—	1700~2200	300~ 900	200/640	—	471~1634
止水壁下左右部材	—	500~1000	1050~1605	640/800	—	895~2699

※参考重量は高さ(H)、幅(B)によって異なります。

基本形状図

形状・寸法  
重量表

擁壁類

管渠類

側溝類

道路関連

河川関連

貯水槽関連

組合製品・その他

景観関連