

▶ プレキャスト壁高欄 (E&A工法)

特許：第6845501号
意匠登録：第1579477号

A&E工法は、アンカー材とエポキシモルタルを併用する新しい接合構造です。シンプルかつ強固な接合で、安全性と耐久性が向上します。

●特長

1. 施工性

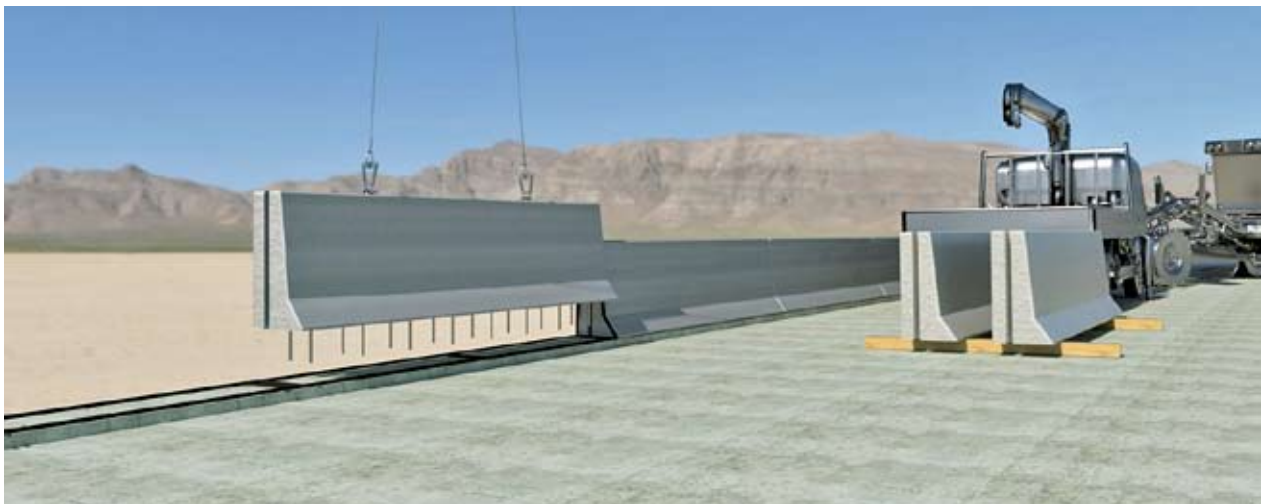
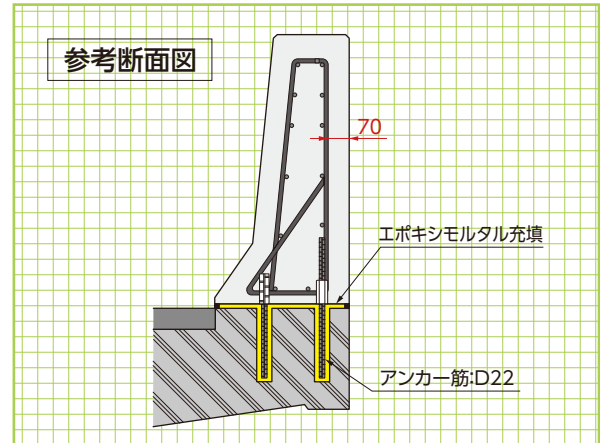
工期は従来工法の40%削減、述べ人工は60%削減できます。

2. 耐衝突性能

エポキシモルタルの高い接着性能により、プレキャスト壁高欄と地覆部が完全に一体となることで、耐衝突性能が向上しました。

3. 耐久性

200万回の繰り返し载荷試験後も設計耐力を維持。揺れや振動に強い工法です。



●重錘衝突試験



衝突実験 (NEXCO試験法441) にて、構造安全性を確認しています。



<https://youtu.be/G2E8TNpDcAQ>



●エポキシモルタル充填確認試験

E&A 工法専用エポキシモルタルには充填性能、硬化性能を最大限に高めるため、特殊なフィラーが混入されています。そのためアンカー開口部にもしっかりと充填されます。



<https://youtu.be/ayrAdGsRTfs>



基本形状図

形状・寸法
重量表

擁壁類

管渠類

側溝類

道路関連

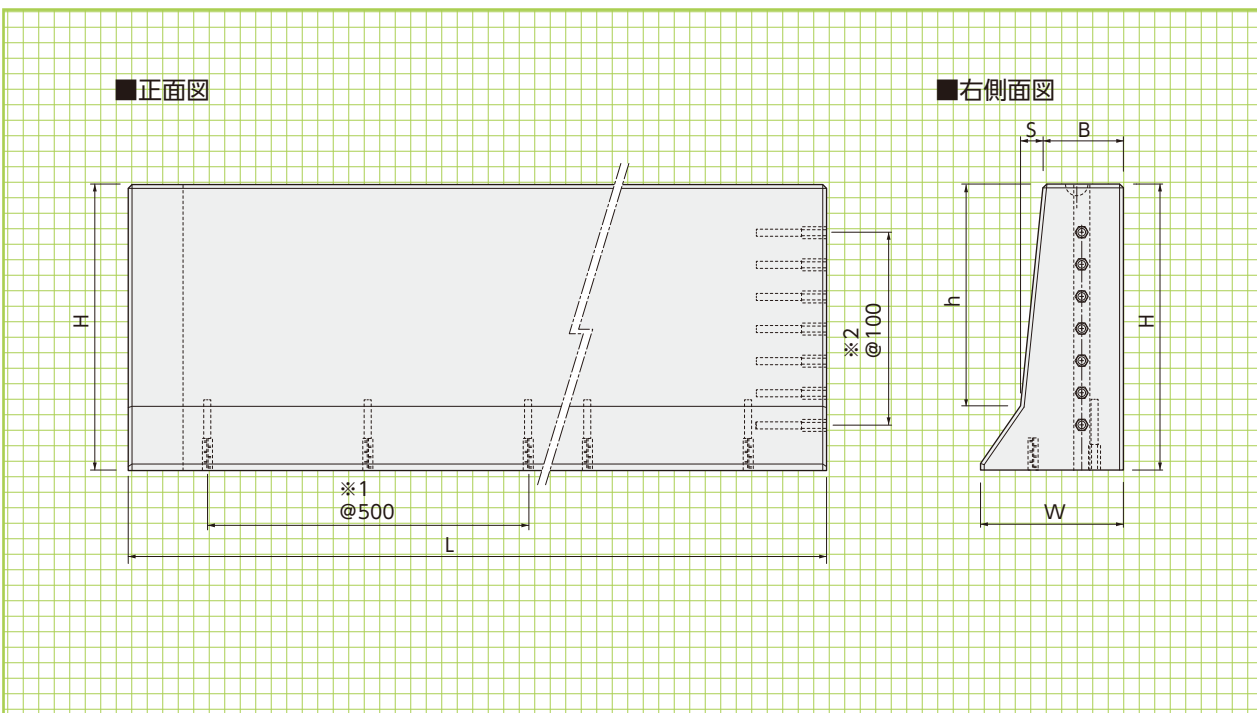
河川関連

貯水槽関連

組合製品・その他

景観関連

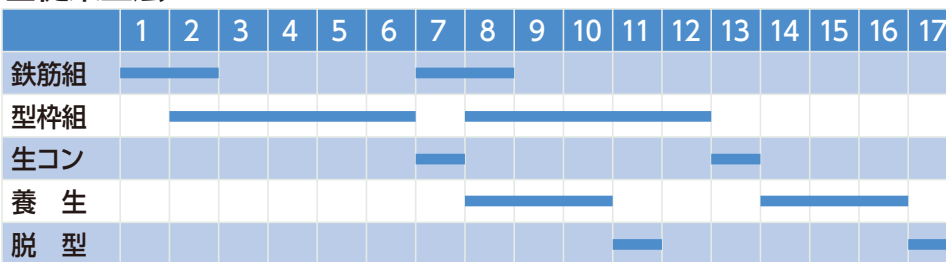
工法比較



■寸法・重量表

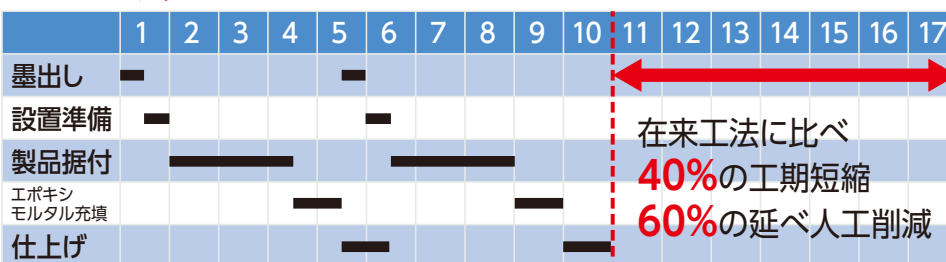
種別	寸法(mm)						参考重量(kg)
	H	W	B	S	h	L	
SS種	1090	465	250	90	890	3990	3340
SA種	990	455	250	80	790	3990	3000
SB種	890	445	250	70	690	3990	2660
SC種	790	435	250	60	590	3990	2340

■従来工法



※1パーティ平均10人/日、2パーティで施工。

■E&A工法



在来工法に比べ
40%の工期短縮
60%の延べ人工削減

※1パーティ平均7人/日、2パーティで施工。
製品据付(壁高欄設置)には、隙間のモルタル詰めも含む。