

擬石四阿〈琉球石灰岩風〉

製造元

株式会社沖坤



▲方形四阿 3型 A



▲方形四阿 3型 A



▲方形四阿 3型 B



▲長方形四阿 3-6型 A

基本形状図
形状・寸法

擁壁類

河川関連

道路関連

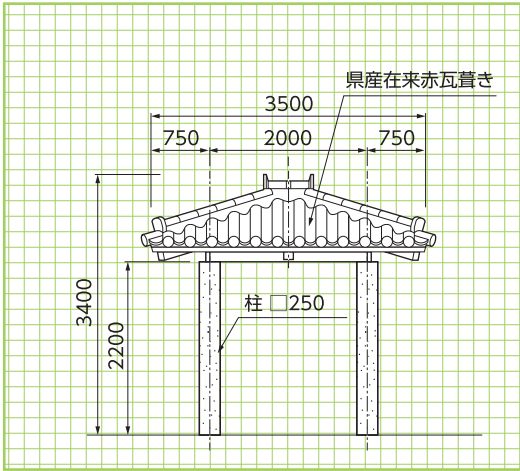
管渠類

側溝類

貯水槽関連

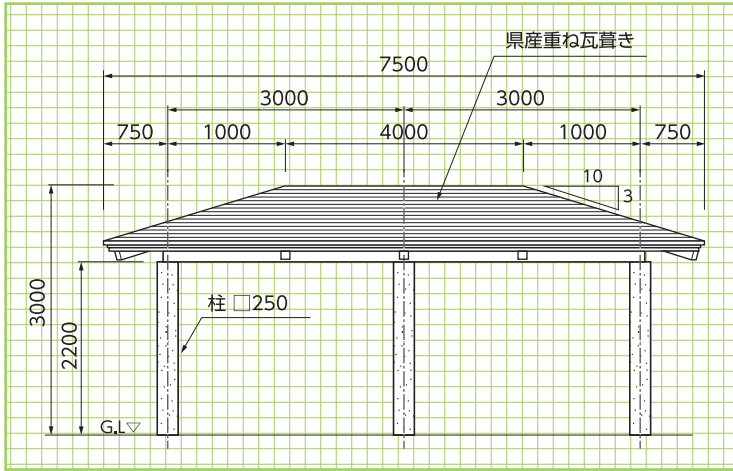
景観関連・その他

方形四阿 2.0型



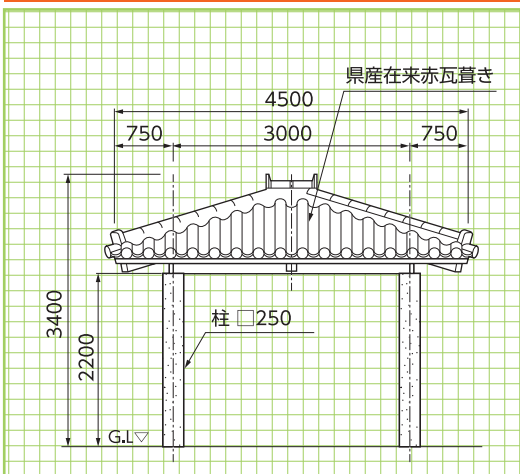
A(赤瓦) W3500×D3500×H3400
B(平重ね瓦) W3500×D3500×H3150

長方形四阿 2-6型



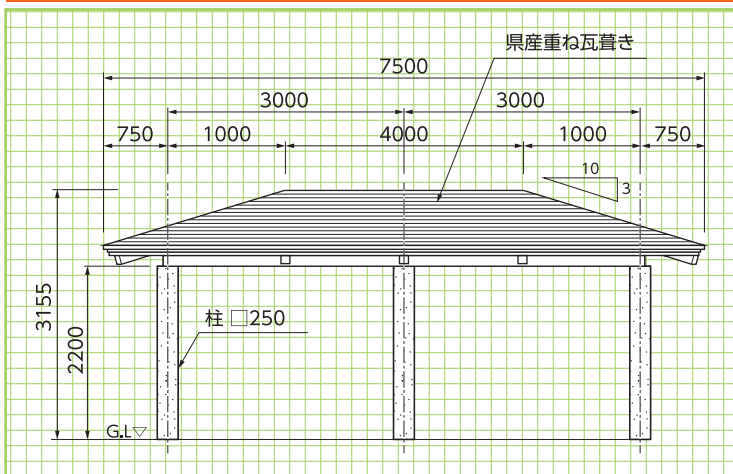
A(赤瓦) W7500×D3500×H3200
B(平重ね瓦) W7500×D3500×H3000

方形四阿 3型



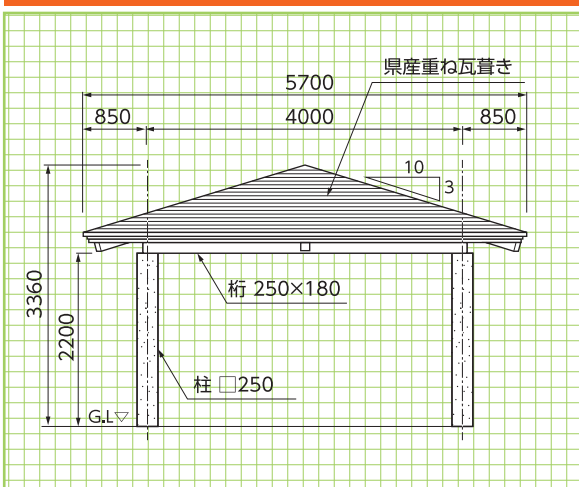
A(赤瓦) W4500×D4500×H3400
B(平重ね瓦) W4500×D4500×H3150

長方形四阿 3-6型



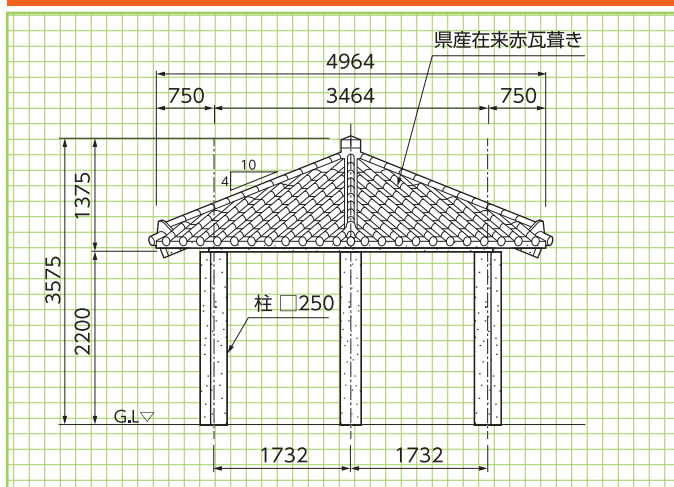
A(赤瓦) W7500×D4500×H3355
B(平重ね瓦) W7500×D4500×H3155

方形四阿 4型



A(赤瓦) W5700×D5700×H3570
B(平重ね瓦) W5700×D5700×H3360

六角四阿



A(赤瓦) W4964×D5732×H3575
B(平重ね瓦) W4964×D5732×H3375

擬石製品〈琉球石灰岩風〉

製造元

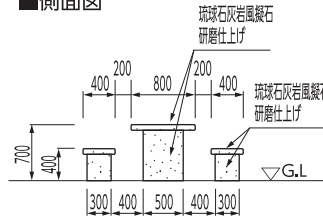
株式会社沖坤



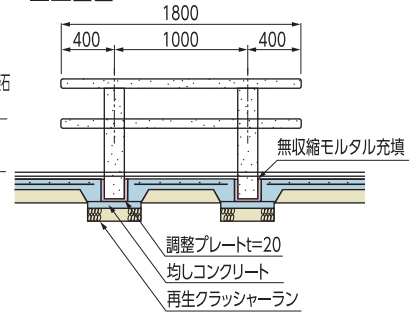
テーブルベンチセット



■側面図



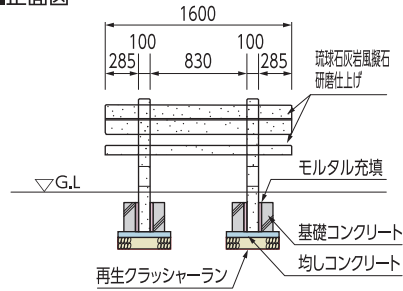
■正面図



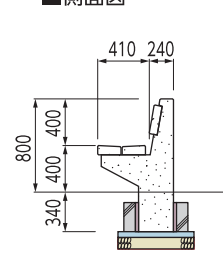
背付きベンチ



■正面図



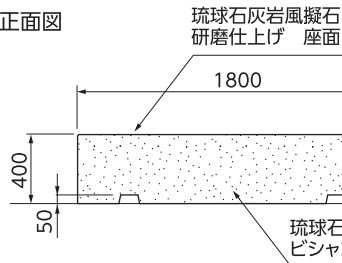
■側面図



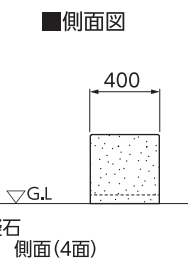
スツールベンチ



■正面図



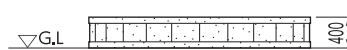
■側面図



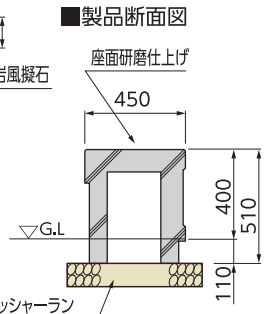
サークルベンチ



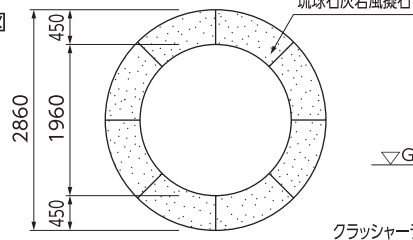
■立面図



■製品断面図



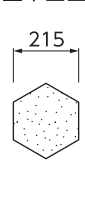
■平面図



車止め



■平面図



■立面図

