

# インフラウォールII型P種 (P種フェンス基礎付L型擁壁)



インフラウォールII型は、L型擁壁と歩道用ガードパイプ(P種) 基礎を一体型にすることにより、従来の現場打ち擁壁に比べ大幅なコスト削減と施工の短縮ができます。

## ●特長

### 1. 擁壁高さ

製品の高さは100mmピッチで、H900～H3000までご用意しています。

### 2. 上載荷重

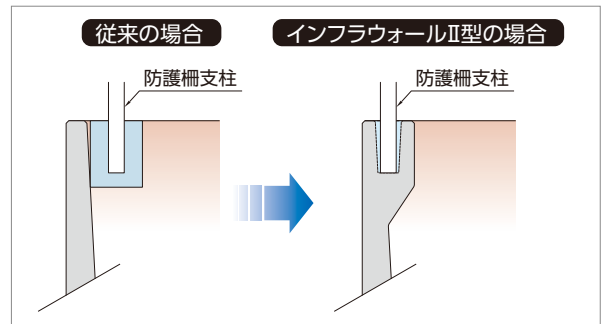
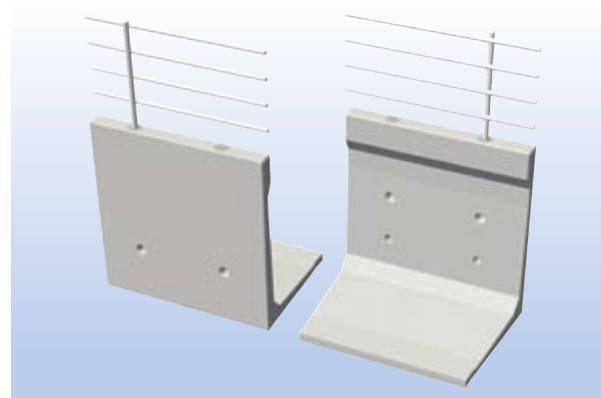
Q=10kN/m<sup>2</sup>(T-25相当)まで対応できます。

### 3. 防護柵

歩行者、自転車用防護柵(種別P種)が取り付け可能です。※種別P種 設計強度:垂直荷重590N/m 水平荷重390N/m 設置目的:転落防止

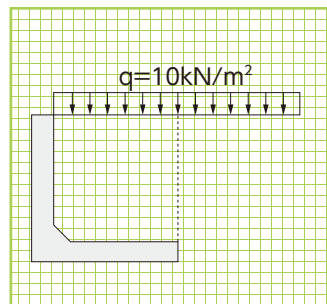
### 4. カーブ対応

標準品でR≥60mまで対応できます。その他の条件は営業担当にご相談下さい。



## 設計条件

単位体積重量	鉄筋コンクリート	$\gamma_c=24.5\text{kN/m}^3$
	土	$\gamma_s=19\text{kN/m}^3$
土質	裏込土の種類	砂質土
	裏込土の内部摩擦角	$\phi=30^\circ$
	裏込土の壁面摩擦角(土と土)	$\delta_1=0^\circ$
	裏込土の壁面摩擦角(土とコンクリート)	$\delta_2=2/3\phi=20^\circ$
	裏込土の粘着力	$C=0^\circ$
	基礎底面摩擦係数	$\mu=0.60$
上載荷重	T-25	$q=10\text{kN/m}^2$
安定条件	転倒	$e \leq B/6 (e \leq B/3) ※$
	滑動	$F_s \geq 1.5 (F_s \geq 1.2) ※$



※( )内はP種荷重作用位の値。

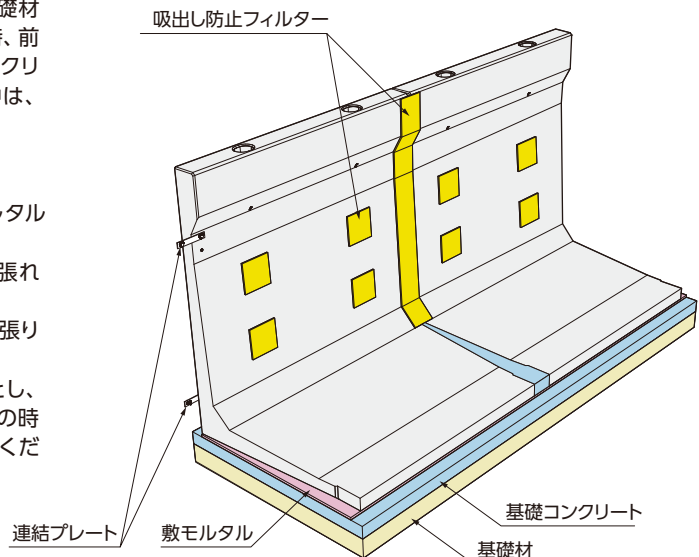
## 注意事項 施工要領

### ■注意事項

擁壁を据付ける場合、許容地盤支持力の確認を行い、基礎材はランマー等で充分締固めます。また、擁壁を据付けた時、前壁が垂直に対し1.5%～3.0%の勾配となるよう、基礎コンクリート上面において調整を行い、また、擁壁吊り上げ施工中は、製品の下に絶対人が入らないように注意してください。

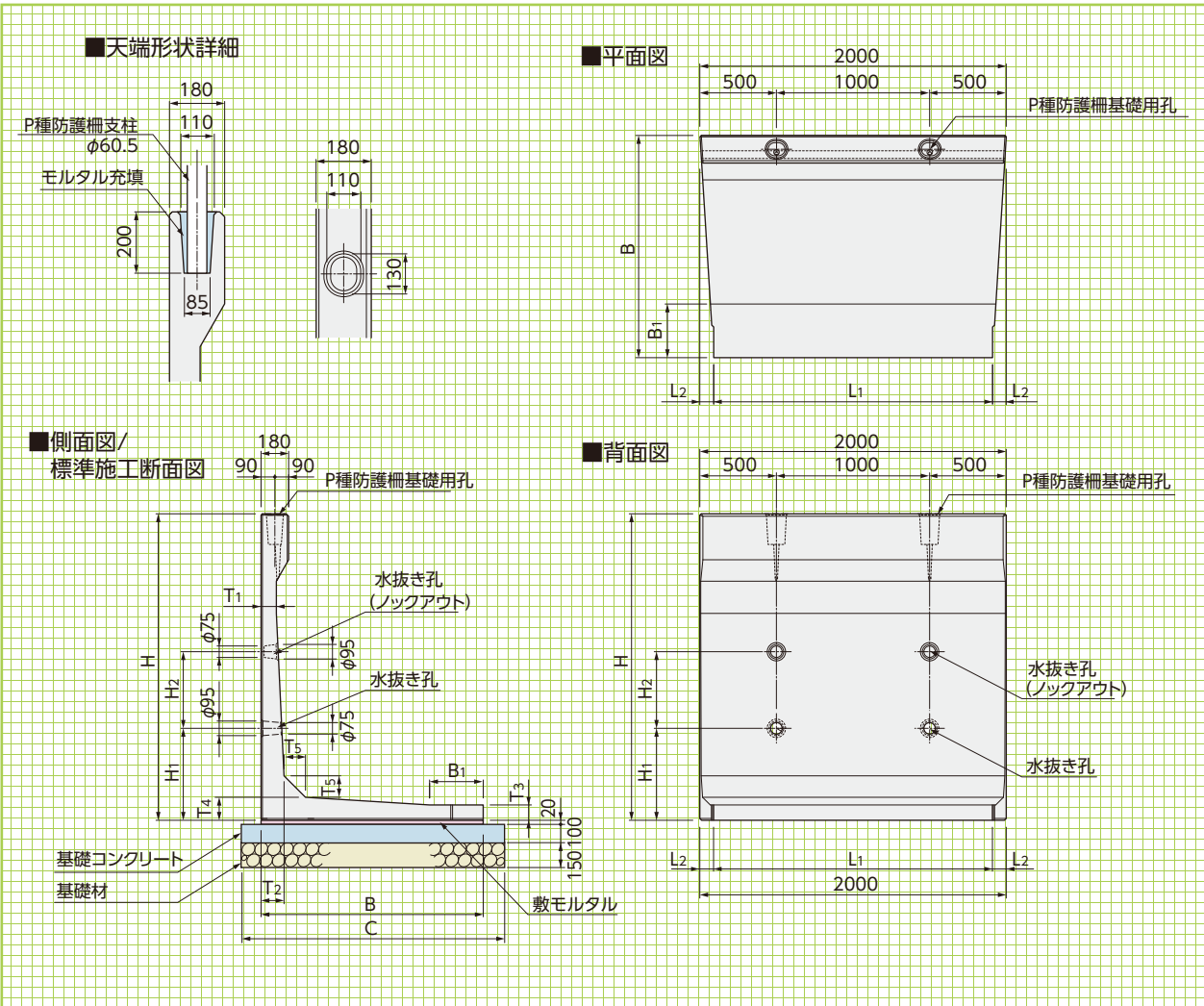
### ■施工要領

- 調整された基礎コンクリート上に不陸調整用空練モルタル(20mm)を敷均します。
- 丁張は、水糸が垂れ下らない間隔を設け、上下2点で張れば、より精度を高めます。
- 水抜き穴部と製品連結部には吸出し防止フィルター材を張り付けます。
- 埋め戻し土砂のまき出し厚さは、200～300mm程度とし、プレートランマー等で充分締固めながら仕上げます。その時埋め戻し土砂の後方押し出し方式は絶対に行わないでください。



基本形状図

形状・寸法  
重量表



■寸法・重量表

呼称 H	寸法(mm)												参考重量 (kg)	基礎工 (擁壁5本:10m当り)			
	B	T1	T2	T3	T4	T5	L1	L2	H1	H2	B1	C		基礎材 ( $m^2$ )	基礎コンクリート ( $m^3$ )	基礎型枠 ( $m^2$ )	敷モルタル ( $m^3$ )
1000	850	100	100	100	100	80	1880	60	500	-	-	1050	1000	10.50	1.05	2.00	0.17
1200	1000	100	110	100	110	100	1880	60	600	-	350	1200	1200	12.00	1.20	2.00	0.20
1400	1100	100	120	100	120	110	1860	70	600	250	350	1300	1390	13.00	1.30	2.00	0.22
1600	1250	100	120	100	120	120	1860	70	600	250	350	1450	1590	14.50	1.45	2.00	0.25
1800	1350	100	140	100	140	130	1860	70	600	350	500	1550	1840	15.50	1.55	2.00	0.27
2000	1450	100	150	100	150	140	1820	90	600	500	250	1650	2090	16.50	1.65	2.00	0.29
2200	1600	100	160	100	160	150	1820	90	600	500	350	1800	2370	18.00	1.80	2.00	0.32
2400	1700	100	170	100	170	150	1820	90	700	500	450	1900	2620	19.00	1.90	2.00	0.34
2600	1850	100	180	100	180	150	1790	105	700	500	450	2050	2910	20.50	2.05	2.00	0.37
2800	1950	100	200	100	200	180	1790	105	800	500	500	2150	3310	21.50	2.15	2.00	0.39
3000	2050	100	220	100	220	200	1790	105	800	500	350	2250	3790	22.50	2.25	2.00	0.41