

# テラセルマットレス工法〈構造物基礎〉

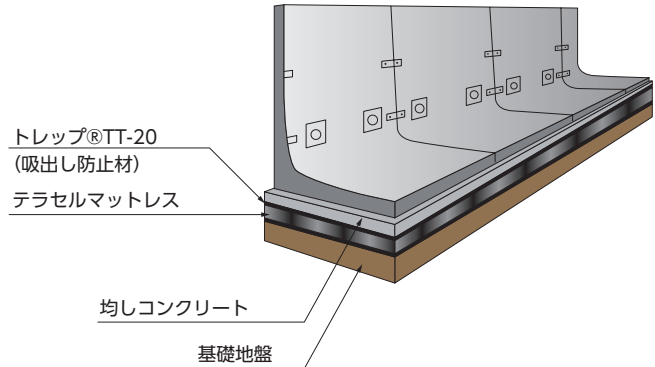
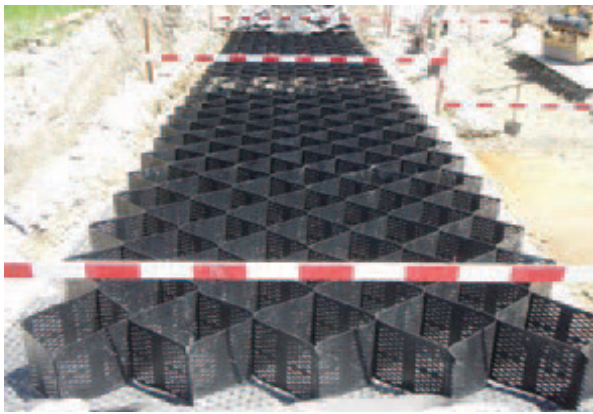
NETIS登録  
CG-160016-VR

茨城 栃木 群馬 埼玉 千葉 東京 神奈川 山梨 長野 静岡

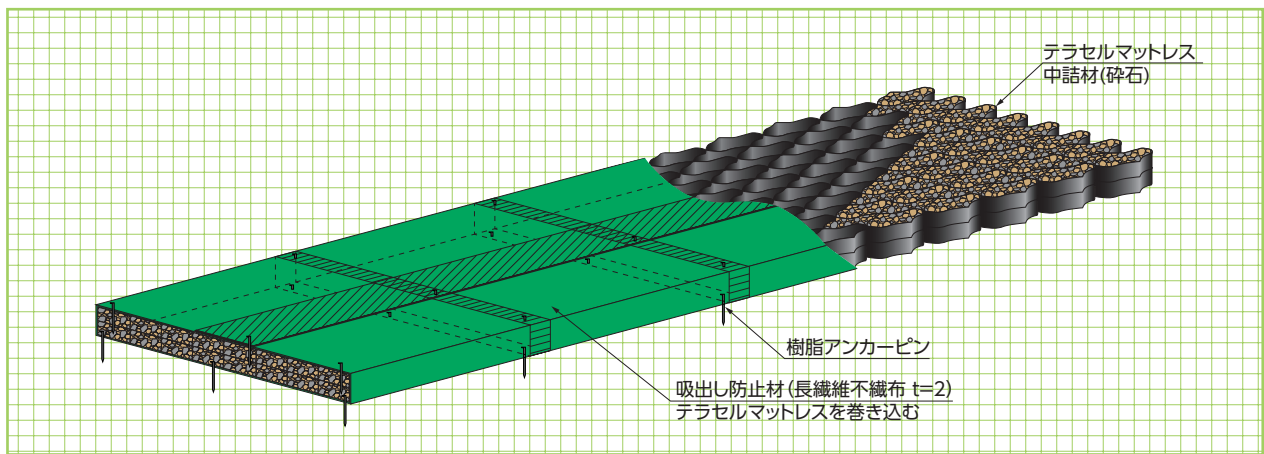
軟弱な地盤上に施工する構造物基礎の新しい不等沈下防止工法です。

## ●特長

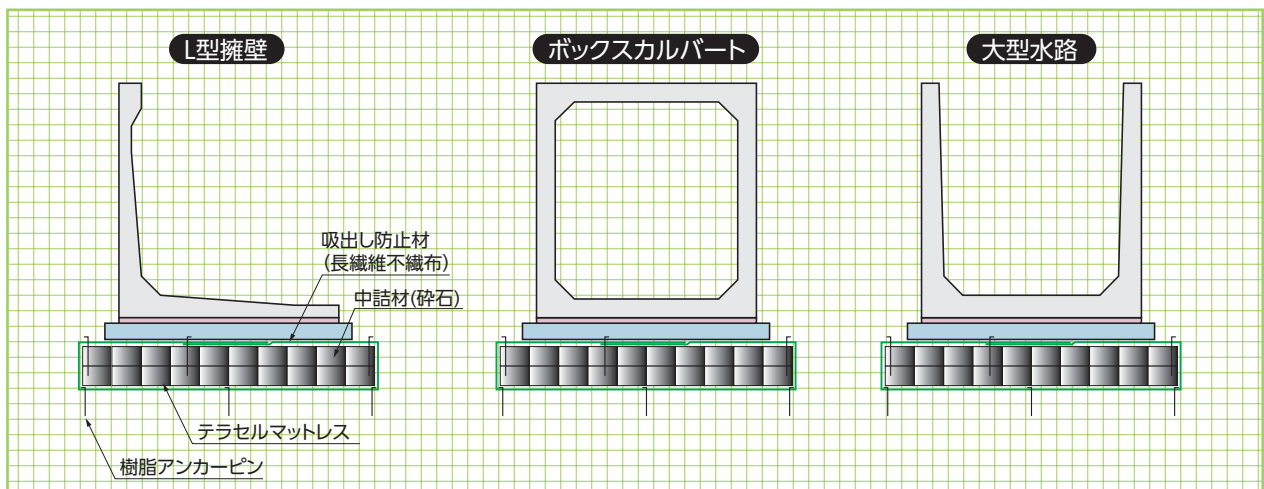
1. 置換工法と比べ、対策する範囲を低減できます。
2. 材料が軽量かつ特殊作業を要しないため、施工性に優れ工期短縮ができます。
3. 中詰材をテラセルに充填し拘束するため、側方流動を防止できます。
4. 不同沈下を抑制できます。



## 工法概要図



## 使用例参考断面図

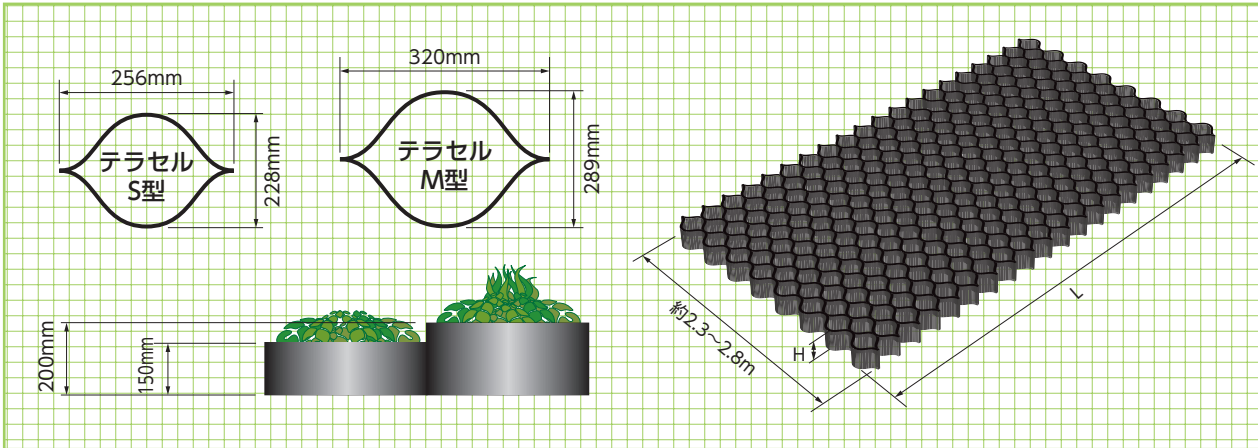


製品規格

呼称	セルサイズ(H×W)	型式	標準展開寸法(H×W×L)	セル数	展開面積
S型	228mm×256mm	T-150SP	150mm×2.56m×6.84m	10×30 (横×縦)	17.51m <sup>2</sup> (1枚当たり)
		T-200SP	200mm×2.56m×6.84m		
M型	289mm×320mm	T-150MP	150mm×2.56m×8.67m	8×30 (横×縦)	22.19m <sup>2</sup> (1枚当たり)
		T-200MP	200mm×2.56m×8.67m		

※上記製品規格以外は受注生産になりますのでご相談ください。

セルサイズと標準展開寸法



1 基礎整地



2 不織布(吸出し防止材)・テラセル設置



3 中詰材敷均し・締め



4 不織布巻込み完了



用途：L型擁壁基礎

施主：福井市役所

工事名：宮ノ下公民館移転新築用地造成工事

概要：T-100MP

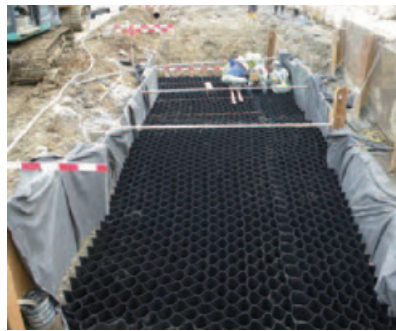


用途：L型擁壁基礎

施主：上越地域振興局

工事名：柿崎牧線横住拡幅道路改良工事

概要：T-200SP×2段 / T-200MP×2段



用途：L型擁壁基礎

施主：山形県山形市役所

工事名：山形市新野球場建設建築工事

概要：T-150MP×2段



用途：L型擁壁基礎

施主：民間

工事名：セイコーマート江別工業団地店新設工事

概要：T-100S×1段



製品規格

管渠類

地下雨水貯留施設

擁壁類

側溝類

施工手順

道路関連

施工事例

景観関連

その他

参考資料