

エスホール (組立式箱型マンホール)

(公社)日本下水道協会 Ⅱ類認定資器材

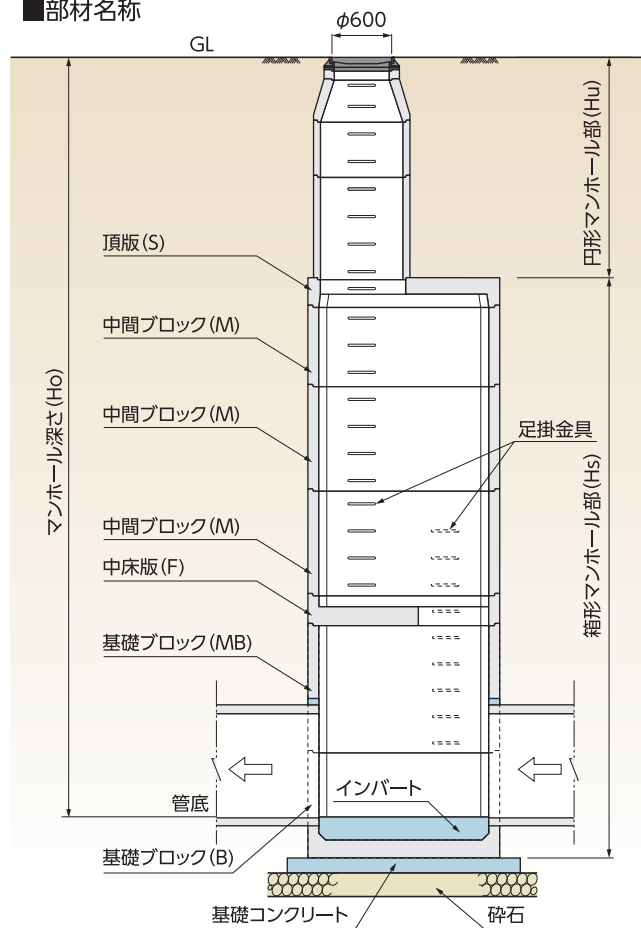


下水道施設においてマンホールは、管渠の維持管理上大変重要な施設であり、優れた品質をもち、使用上便利なものでなければなりません。エスホールは、これらのニーズに対応するために開発された箱形と円形を結合した組立式マンホールです。

●特長

- 1. レベル2地震動に、ほとんどのケースで対応可能。**
(公社)日本下水道協会発行の「下水道施設の耐震対策指針と解説」に示すレベル2地震動に、ほとんどのケースで対応可能です。
- 2. 深いマンホールに最適です。**
深いマンホールの場合、一般に流入・流出が大きくなります。当製品では流入・流出管による断面縮小があっても残存壁面が多く、また基礎ブロック(B)については底版も、一体成形しているため安全です。地下水位も考慮しております。
- 3. 種類が豊富です。**
現場のニーズに対応出来るよう、サイズは1000mm×1000mmから3500mm×1500mmまで13種類の規格化をしました。
- 4. マンホール空間が広くとれます。**
箱形部はマンホール空間が広いため、ほとんど内側で作業ができます。また、将来の維持管理が容易になります。
- 5 施工が簡単**
部材を基礎ブロックからマンホール蓋まで順次組み上げるだけです。熟練工を必要とせず現場施工が簡単です。特に、基礎ブロック部分が上下2分割になっているため流入・流出管の取付けが容易に出来ます。
- 6 矩形開口にも対応可能です。**
円形開口だけでなく、アーチカルバート・ボックスカルバートの流入・流出にも対応できます。
- 7 品質が安定しています。**
品質管理された工場製品ですので、品質及び強度にバラツキがありません。

■部材名称



■適用範囲

呼称	サイズ(mm) A × B	タイプ	最大マンホール深さ(m)			
			地下水を無視した場合	地下水を考慮した場合		
			GL-1.0m	GL-2.0m	GL-3.0m	
1000形	1000 × 1000	標準	7.0	7.0	7.0	7.0
1200形	1200 × 1200	標準	7.0	6.2	6.6	7.0
1500形	1500 × 1500	標準	9.2	8.0	8.4	8.8
1800A形	1800 × 1500	標準	12.0	8.8	9.2	9.5
1800B形	1800 × 1800	標準	9.7	8.3	8.7	9.0
2000A形	2000 × 1500	標準	12.0	8.8	9.2	9.6
		深形	—	10.0	10.3	10.7
2000B形	2000 × 2000	標準	11.2	8.6	9.0	9.3
		深形	—	10.0	10.4	10.7
2200A形	2200 × 1500	標準	12.2	8.5	8.9	9.2
		深形	—	9.7	10.1	10.5
2200B形	2200 × 2200	標準	10.3	8.3	8.7	9.1
		深形	—	9.9	10.3	10.7
2500A形	2500 × 1500	標準	12.0	8.4	8.8	9.2
		深形	—	9.3	9.7	10.1
2500B形	2500 × 2500	標準	9.8	8.8	9.2	9.6
		深形	—	9.7	10.0	10.1
3000形	3000 × 2000	標準	12.0	8.5	8.8	9.2
		深形	—	9.1	9.5	9.9
3500形	3500 × 1500	標準	12.0	9.1	9.5	9.9
		深形	—	9.7	10.1	10.4

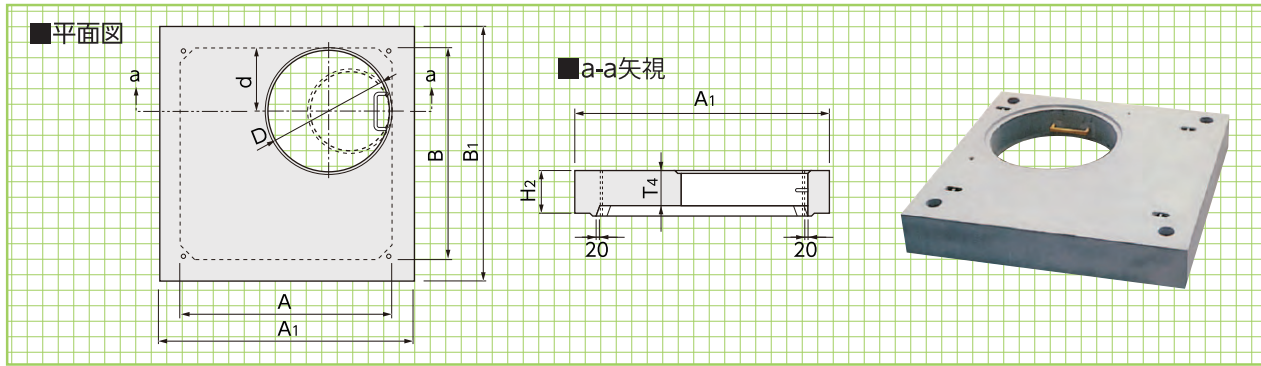
※1 マンホール深さは最大値を示しています。
 ※2 頂版(S)の許容最大土被りは4.5m(最小土被りは11cmです)
 ※3 深形は2000A形~3500形に対応しています。

※4 深形は記号にFをつけます。たとえばBF、MBF、MFと表記します。
 ※5 水平土圧係数0.5
 ※6 特殊な条件下では別途耐震設計をいたします。

■製品イメージCG



頂版(S)

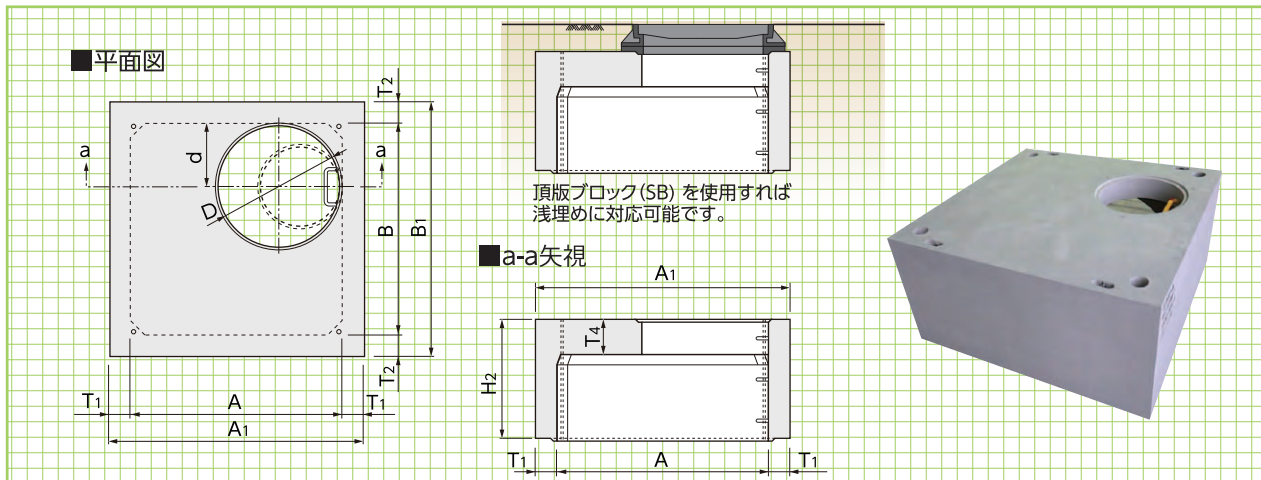


■寸法・重量表

呼称	寸法(mm)							参考重量 D=900 (kg)
	サイズ		厚さ	A1	B1	高さ	d	
	A	× B	T4			H2		
1000形	1000	× 1000	180	1240	1240	300	470	600
1200形	1200	× 1200	220	1440	1440	300	470	950
1500形	1500	× 1500	250	1800	1800	300	470	1790
1800A形	1800	× 1500	250	2120	1860	300	470	2290
1800B形	1800	× 1800	250	2160	2160	300	470	2770
2000A形	2000	× 1500	250	2340	1900	300	470	2630
2000B形	2000	× 2000	270	2400	2400	300	470	3670
2200A形	2200	× 1500	250	2560	1940	300	470	2990
2200B形	2200	× 2200	300	2640	2640	300	470	4840
2500A形	2500	× 1500	250	2900	2000	300	470	3580
2500B形	2500	× 2500	335	3000	3000	300	470	6880
3000形	3000	× 2000	300	3420	2600	300	470	6190
3500形	3500	× 1500	335	4100	2200	300	620	6910

※1 開口径(D)は1000形~3000形でφ600もしくはφ900、3500形でφ900もしくはφ1200とします。
 ※2 ステップ位置は短辺側の内側から見て左側を標準とします。

頂版ブロック(SB) 浅埋対応可



■寸法・重量表

呼称	寸法(mm)						参考重量(kg) ※3										
	サイズ		厚さ			ハンチ	d	開口径(D)φ600					開口径(D)φ900				
	A	× B	T1	T2	T4			C	H2=600	H2=900	H2=1200	H2=1500	H2=1800	H2=600	H2=900	H2=1200	H2=1500
1500形	1500	× 1500	150	150	180	100	470	2390	3150	3900	-	-	2230	2990	3750	-	-
1800A形	1800	× 1500	160	180	220	100	470	3210	4160	5100	6050	-	3020	3960	4910	5860	-
1800B形	1800	× 1800	180	180	220	100	470	3780	4860	5950	7030	-	3590	4680	5790	6840	-
2000A形	2000	× 1500	170	200	220	100	470	3680	4780	5880	6980	8080	3490	4590	5690	6790	7890
2000B形	2000	× 2000	200	200	220	100	470	4980	6310	7650	8980	10320	4760	6090	7430	8760	10100

※1 開口径(D)は1000形~3000形でφ600もしくはφ900、3500形でφ900もしくはφ1200とします。
 ※2 ステップ位置は短辺側の内側から見て左側を標準とします。
 ※3 流出入口の開口を想定しない重量です。

頂版(S)

形状・寸法
重量表

擁壁類

河川関連

道路関連

管渠類

側溝類

貯水槽関連

頂版ブロック
(SB)

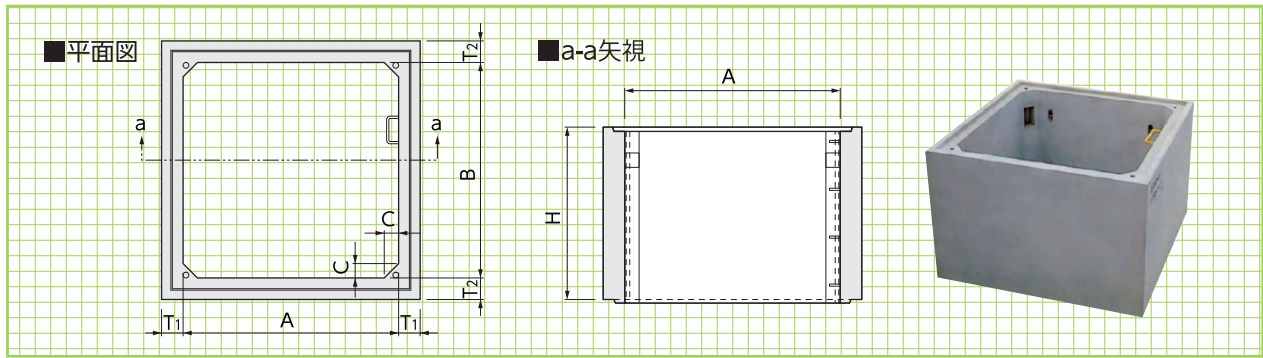
形状・寸法
重量表

景観関連・その他

中間ブロック (M) [深形 : MF]

中間ブロック
(M)
[深形:MF]

形状・寸法
重量表



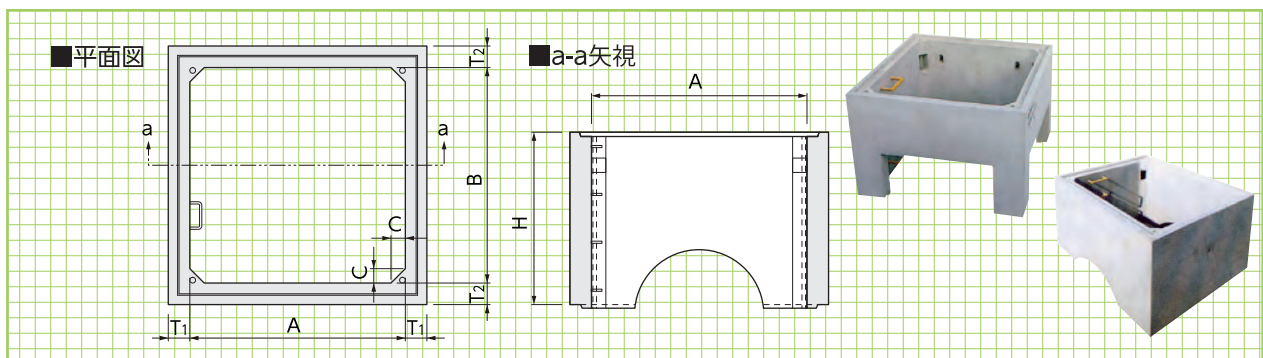
■寸法・重量表

呼称	寸法 (mm)						参考重量 (kg)					
	サイズ		厚さ		ハンチ C	M6	M9	M12	M15	M18	M21	
	A	× B	T1	T2		H=600	H=900	H=1200	H=1500	H=1800	H=2100	
1000形	1000	× 1000	120	120	100	840	1260	1670	2090	—	—	
1200形	1200	× 1200	120	120	100	980	1470	1960	2450	—	—	
1500形	1500	× 1500	150	150	100	1520	2270	3030	3790	—	—	
1800A形	1800	× 1500	160	180	100	1900	2840	3790	4740	—	—	
1800B形	1800	× 1800	180	180	100	2170	3250	4340	5420	—	—	
2000A形	2000	× 1500	170	200	100	2200	3300	4400	5500	6600	7700	
2000B形	2000	× 2000	200	200	100	2670	4010	5340	6680	8010	9350	
2200A形	2200	× 1500	180	220	100	2530	3790	5060	6320	7590	8850	
2200B形	2200	× 2200	220	220	100	3220	4840	6450	8060	9670	11290	
2500A形	2500	× 1500	200	250	150	3140	4710	6290	7860	9430	11000	
2500B形	2500	× 2500	250	250	150	4190	6290	8390	10480	12580	14670	
3000形	3000	× 2000	210	300	150	4410	6610	8810	11010	13220	15420	
3500形	3500	× 1500	300	360	150	5830	8770	11690	14610	17540	20460	

基礎ブロック (MB) [深形 : MBF] ※基礎ブロック (B) の直上の製品です。

基礎ブロック
(MB)
[深形:MBF]

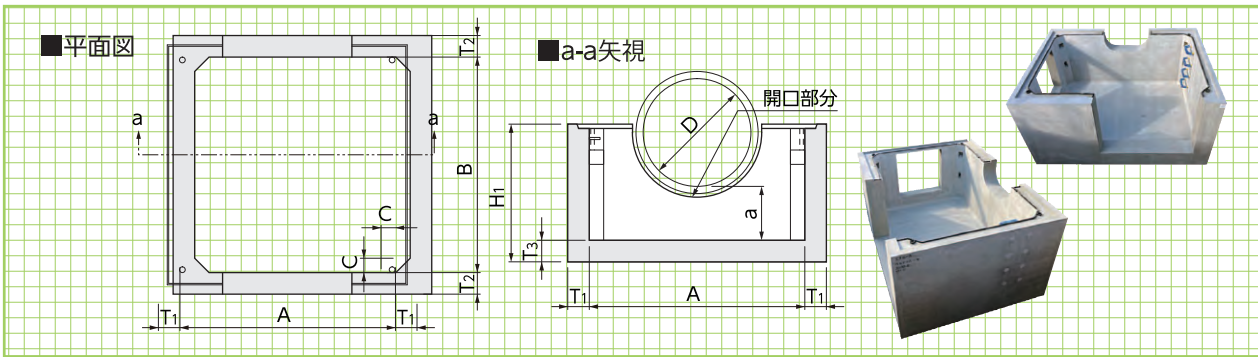
形状・寸法
重量表



■寸法・重量表

呼称	寸法 (mm)						参考重量 (kg)					
	サイズ		厚さ		ハンチ C	MB6	MB9	MB12	MB15	MB18	MB21	
	A	× B	T1	T2		H=600	H=900	H=1200	H=1500	H=1800	H=2100	
1000形	1000	× 1000	120	120	100	710	1070	1420	1780	—	—	
1200形	1200	× 1200	120	120	100	830	1250	1670	2080	—	—	
1500形	1500	× 1500	150	150	100	1360	2040	2710	3410	—	—	
1800A形	1800	× 1500	160	180	100	1700	2550	3400	4260	—	—	
1800B形	1800	× 1800	180	180	100	1940	2920	3900	4870	—	—	
2000A形	2000	× 1500	170	200	100	1970	2960	3950	4940	5920	6910	
2000B形	2000	× 2000	200	200	100	2390	3590	4800	6000	7180	8390	
2200A形	2200	× 1500	180	220	100	2140	3210	4290	5360	6440	7500	
2200B形	2200	× 2200	220	220	100	2720	4090	5470	6840	8180	9560	
2500A形	2500	× 1500	200	250	150	2650	3990	5330	6660	7980	9320	
2500B形	2500	× 2500	250	250	150	3550	5330	7100	8890	10650	12430	
3000形	3000	× 2000	210	300	150	3750	5620	7490	9360	11240	13110	
3500形	3500	× 1500	300	360	150	5270	7430	9940	12420	14890	17320	

基礎ブロック(B)[深形：BF]



基礎ブロック (B) [深形BF]

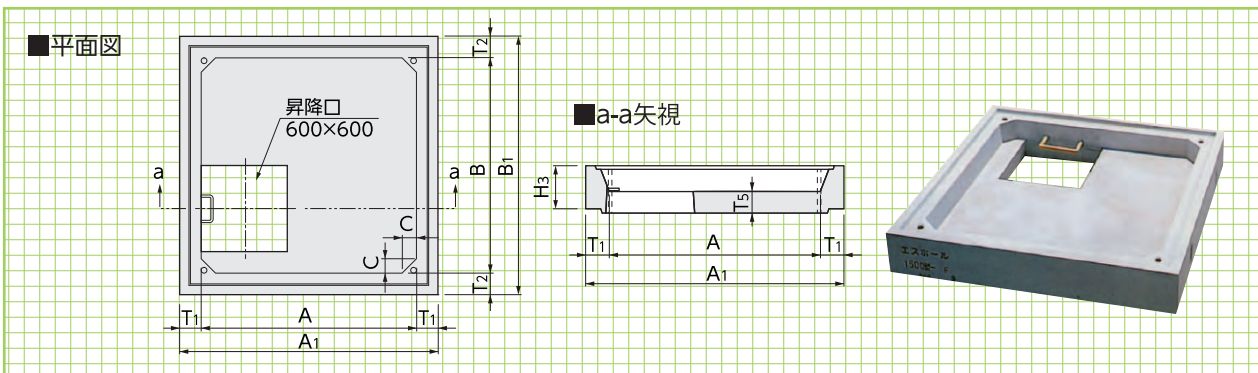
形状・寸法重量表

■寸法・重量表

呼称	寸法(mm)										参考重量 (kg)
	サイズ		厚さ			管底高	高さ	ハンチ	使用最大管径		
	A	× B	T1	T2	T3	a	H1	C	D		
1000形	1000	× 1000	120	120	150	330	1200	100	φ600		1610
1200形	1200	× 1200	120	120	160	360	900	100	φ700		1690
1500形	1500	× 1500	150	150	180	400	900	100	φ1000		2770
1800A形	1800	× 1500	160	180	220	450	1200	100	φ1200		4440
1800B形	1800	× 1800	180	180	220	450	1200	100	φ1200		5140
2000A形	2000	× 1500	170	200	220	500	1500	100	φ1350		5660
2000B形	2000	× 2000	200	200	250	500	1500	100	φ1350		7730
2200A形	2200	× 1500	180	220	250	500	1500	100	φ1650		6640
2200B形	2200	× 2200	220	220	270	500	1500	100	φ1650		9550
2500A形	2500	× 1500	200	250	250	550	1500	150	φ1800		8070
2500B形	2500	× 2500	250	250	300	550	1500	150	φ1800		12770
3000形	3000	× 2000	210	300	290	600	1700	150	φ2200		12950
3500形	3500	× 1500	300	360	280	600	1900	150	φ2600		16690

※1 参考重量はヒューム管最大径流入各1ヶ所の開口を想定した重量です。
 ※2 深型(BF)の参考重量も標準(B)と同じです。

中床版(F)



中床版 (F)

形状・寸法重量表

■寸法・重量表

呼称	寸法(mm)							参考重量 (kg)
	サイズ		厚さ	A1	B1	高さ	d	
	A	× B	T5			H3		
1200形	1200	× 1200	150	1440	1440	300	470	890
1500形	1500	× 1500	150	1800	1800	300	470	1460
1800A形	1800	× 1500	150	2120	1860	300	470	1820
1800B形	1800	× 1800	200	2160	2160	300	470	2510
2000A形	2000	× 1500	200	2340	1900	300	470	2400
2000B形	2000	× 2000	200	2400	2400	300	470	3130
2200A形	2200	× 1500	200	2560	1940	300	470	2710
2200B形	2200	× 2200	200	2640	2640	300	470	3840
2500A形	2500	× 1500	200	2900	2000	300	470	3230
2500B形	2500	× 2500	200	3000	3000	300	470	5010
3000形	3000	× 2000	200	3420	2600	300	470	5000
3500形	3500	× 1500	200	4100	2220	300	620	5330