

# アクアゲッター〈雨水貯留側溝〉

NEW [特許第7499163号]  
[商標登録]

側溝に調整池機能を付加し、雨水を一時貯留して冠水を緩和。低コスト・省スペースでの雨水貯留を実現しました。また、一時貯留した雨水を地下にゆっくりと浸透させることも可能です。

施工状況

## ●特長

### 1. 雨水貯留機能

止水機能を付加した大型の自由勾配側溝を活用し、側溝の位置に雨水を貯留する側溝です。

### 2. 敷地の有効活用

既存の側溝の位置に施工することで必要に応じた雨水貯留と敷地の形状に合わせた配列で敷地の有効利用が可能です。

### 3. 工期・コスト削減

プレキャストコンクリート製品を用いることで、施工工期の大幅な短縮とトータルコストの削減が可能です。

### 4. 流出量調整機能

流末にはオリフィスを設け河川等への流出量を調整できます。

### 5. ゲリラ豪雨対策

地下貯留施設とは違い、雨水を直接流入できることからゲリラ豪雨等で生じる水害を緩和することができます。

### 6. 製品規格

内空幅0.6～1.0m、内空高さ1.0～2.0m(0.1mピッチ)の製品を規格化しています。



※イメージ

## 雨水貯留浸透製品評価認定書

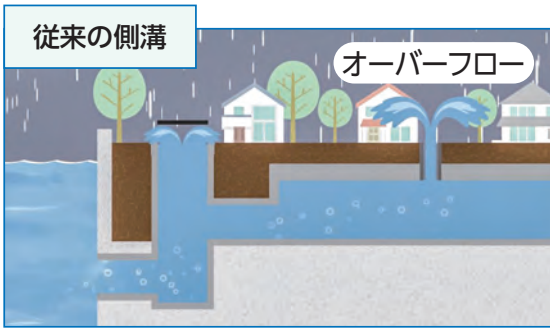


雨水製評 第25号

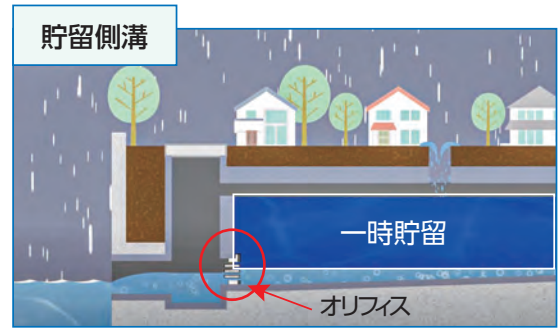


製品紹介動画

## 用途



河川や調整池まで流出する前に、側溝で流量を制御できず外水位が上がリ、逆流現象(道路冠水)が発生します。



オリフィスから一定量の雨水を排出し、余剰分は貯留側溝内に貯留します。

## 雨水の「一時貯留」とは

貯留分 ■■■■ 排水量 ■■■■



① 貯留側溝内の雨水は、最下流にオリフィスを設けて排水します。平常時(小雨程度)はオリフィスから排水します。



② 降雨量の増加と共に、貯留側溝に流入する量が増え、オリフィスからの排水量の余剰分が、貯留側溝内に「一時貯留」します。



③ 降雨量の減少と共に貯留した雨水がオリフィスから時間をずらして排水されるため、下流への負荷が低減されます。

## 施工事例

宅地造成事業 茨城県某所(宅地)



浸水対策事業 兵庫県某所(車道下)



冠水対策事業 茨城県某所(公園施設周辺道路)



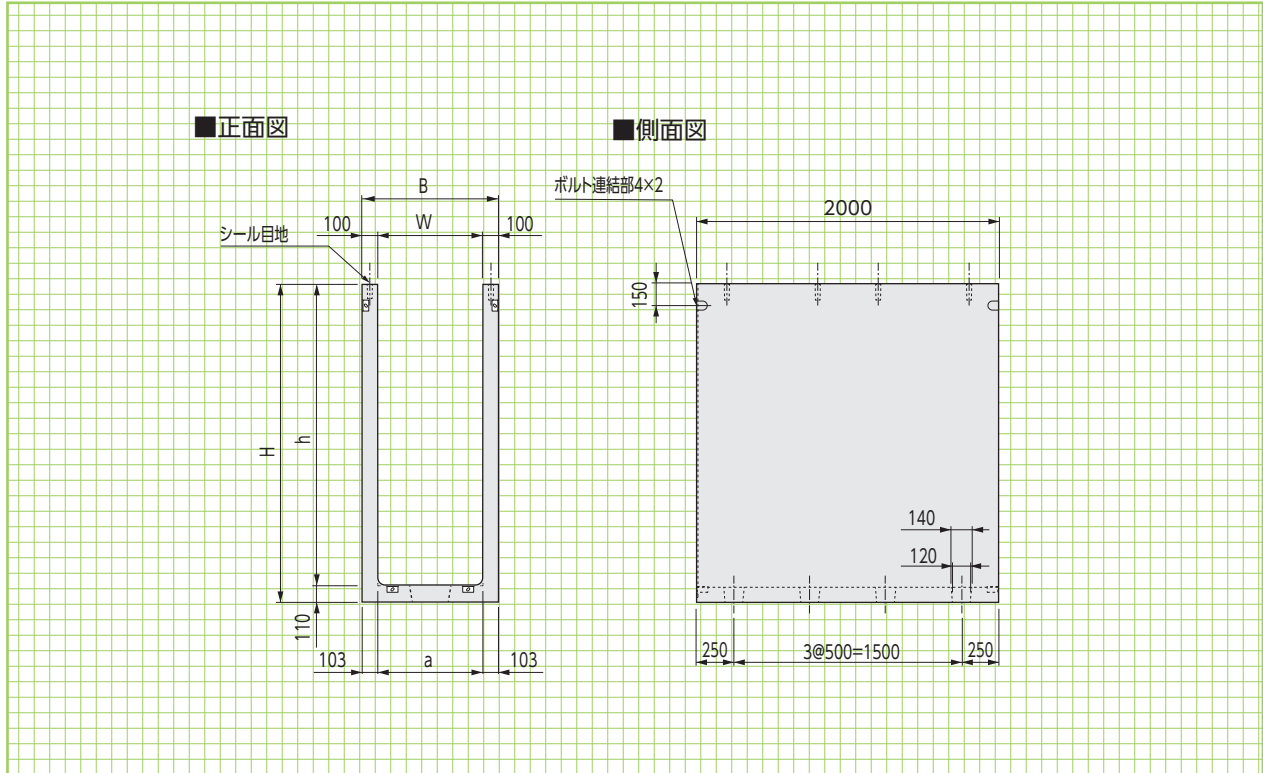
建築外構事業 愛知県豊川市某所(公共施設外構)



本体

本体

形状・寸法  
重量表



■寸法・重量表

呼称 内幅(W)×内高(h)	寸法(mm)			参考重量(kg)	
	a	B	H	TY-FNV1	TY-FNC1
600×1000	594	800	1110	1357	1393
600×1100	594	800	1210	1453	1489
600×1200	594	800	1310	1549	1585
600×1300	594	800	1410	1645	1681
600×1400	594	800	1510	1741	1777
600×1500	594	800	1610	1837	1873
600×1600	594	800	1710	1933	1969
600×1700	594	800	1810	2029	2065
600×1800	594	800	1910	2125	2161
600×1900	594	800	2010	2221	2257
600×2000	594	800	2110	2317	2353
700×1000	694	900	1110	1410	1446
700×1100	694	900	1210	1506	1542
700×1200	694	900	1310	1602	1638
700×1300	694	900	1410	1698	1734
700×1400	694	900	1510	1794	1830
700×1500	694	900	1610	1890	1926
700×1600	694	900	1710	1986	2022
700×1700	694	900	1810	2082	2118
700×1800	694	900	1910	2178	2214
700×1900	694	900	2010	2274	2310
700×2000	694	900	2110	2370	2406
800×1000	794	1000	1110	1463	1499
800×1100	794	1000	1210	1559	1595
800×1200	794	1000	1310	1655	1691
800×1300	794	1000	1410	1751	1787
800×1400	794	1000	1510	1847	1883
800×1500	794	1000	1610	1943	1979
800×1600	794	1000	1710	2039	2075
800×1700	794	1000	1810	2135	2171
800×1800	794	1000	1910	2231	2267
800×1900	794	1000	2010	2327	2363
800×2000	794	1000	2110	2423	2459

■寸法・重量表

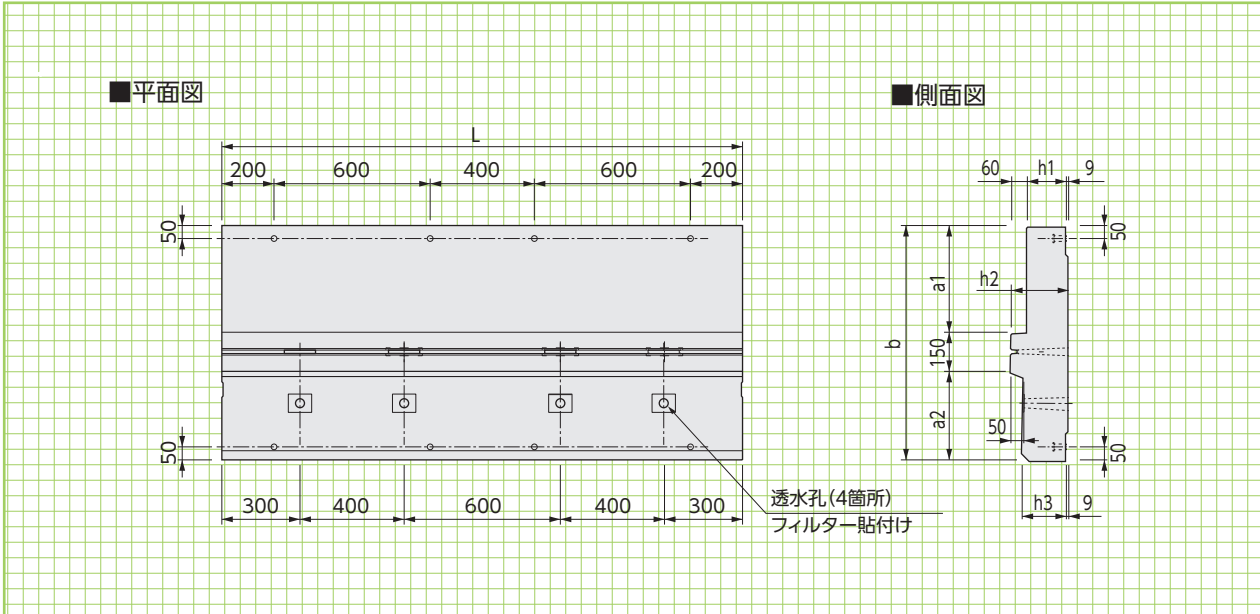
呼称 内幅(W)×内高(h)	寸法(mm)			参考重量(kg)	
	a	B	H	TY-FNV1	TY-FNC1
900×1000	894	1100	1110	1516	1552
900×1100	894	1100	1210	1612	1648
900×1200	894	1100	1310	1708	1744
900×1300	894	1100	1410	1804	1840
900×1400	894	1100	1510	1900	1936
900×1500	894	1100	1610	1996	2032
900×1600	894	1100	1710	2092	2128
900×1700	894	1100	1810	2188	2224
900×1800	894	1100	1910	2284	2320
900×1900	894	1100	2010	2380	2416
900×2000	894	1100	2110	2476	2512
1000×1000	994	1200	1110	1568	1604
1000×1100	994	1200	1210	1664	1700
1000×1200	994	1200	1310	1760	1796
1000×1300	994	1200	1410	1856	1892
1000×1400	994	1200	1510	1952	1988
1000×1500	994	1200	1610	2048	2084
1000×1600	994	1200	1710	2144	2180
1000×1700	994	1200	1810	2240	2276
1000×1800	994	1200	1910	2336	2372
1000×1900	994	1200	2010	2432	2468
1000×2000	994	1200	2110	2528	2564

注1) その他のサイズは別途担当営業へお問合わせください

注2) 水路勾配を付ける必要のない場合は、底穴なしタイプ(TY-FNC1)を使用して下さい。

注3) 蓋版とセットで使用して下さい。。

蓋版

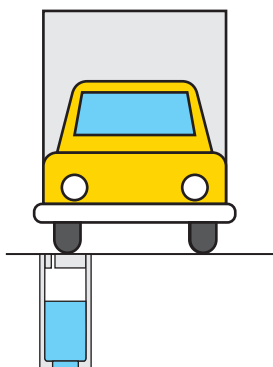


寸法・重量表

呼称	寸法(mm)							参考重量(kg)
	a1	a2	b	h1	h2	h3	L	
B600	310	340	800	135	205	155	2000	615
B700	410	340	900	150	220	170	2000	750
B800	510	340	1000	165	235	182	2000	900
B900	610	340	1100	180	250	200	2000	1060
B1000	710	340	1200	195	265	215	2000	1240

- 注1)天端150mm分が、道路面に露出します。
- 注2)透水孔側を車道側に向ける仕様となっております。
- 注3)本体とセットで使用して下さい。
- 注4)管理孔タイプもご用意致します。別途、営業担当へお問い合わせください。
- 注5)現場条件に応じて提案いたします。別途、営業担当へお問い合わせください。

設計条件 (車道縦断用)

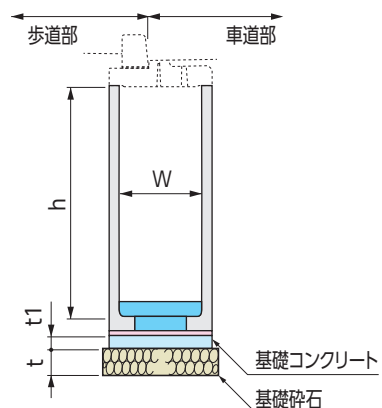


車両通行形態

車両(後輪一輪50kN以下)が隣接して走行することはまれで、走行することがあっても一時待避などで低速で走行するような場所に車道に平行して設置するものです。

自動車荷重	
総重量	245kN
後輪一輪荷重	50kN
衝撃系数	0.1

標準基礎断面図



基礎寸法

側溝内空高h(mm)	切込砕石厚t(mm)
h ≤ 500	100
500 < h ≤ 1000	150
1000 < h	200

- 注1)基礎地盤は転圧機で十分に締固めてください。
- 注2)この基礎図は、標準図ですので現場に応じて適宜設計してください。
- 注3)現場条件によって、基礎コンクリートを設けてください。

## アクアゲッター(雨水貯留浸透側溝)

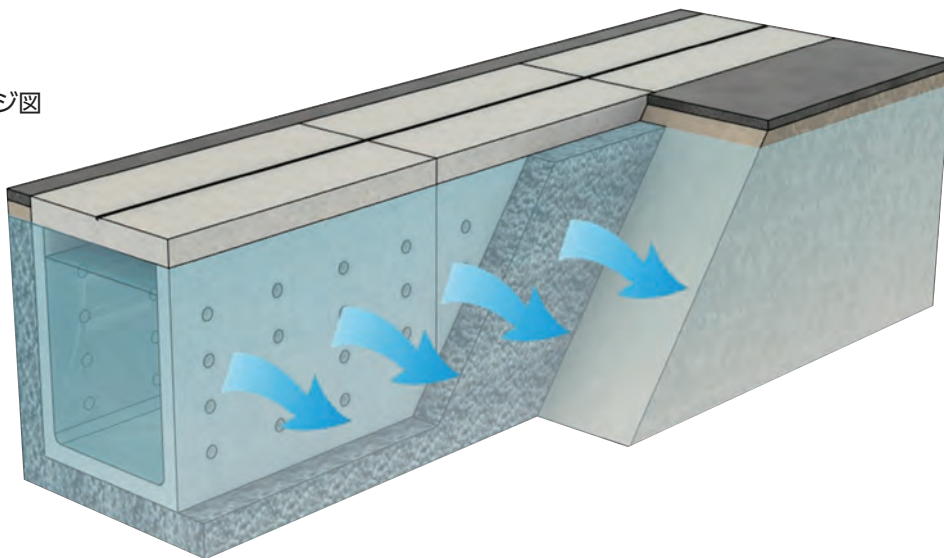
新たに浸透タイプを規格追加しました。「貯留機能」に加え、「浸透機能」を兼ね備えた製品です。雨水を側溝内に一時貯留しながら、周辺の地盤へ浸透させることができます。

### ●特長

1. 雨水を側溝内に一時貯留しながら、側面と底版に設けた浸透孔から周辺地盤へ浸透させることができます。
2. 浸透孔にフィルターを取り付けることで、維持管理が容易です。
3. 用途によって浸透面を両側もしくは、片側からお選びいただけます。
4. 内空幅0.6m～1.0m(200mmピッチ)、内空高さ0.6m～2.0m(100mmピッチ)の製品を規格化しています。



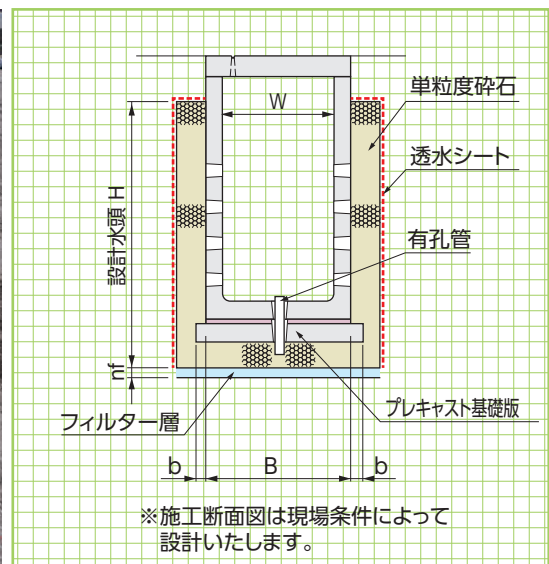
### ■イメージ図



### ■施工事例



### ■参考施工断面図



本体

雨水貯留  
浸透側溝

形状・寸法  
重量表

側溝関連

道路関連

管渠類

擁壁類

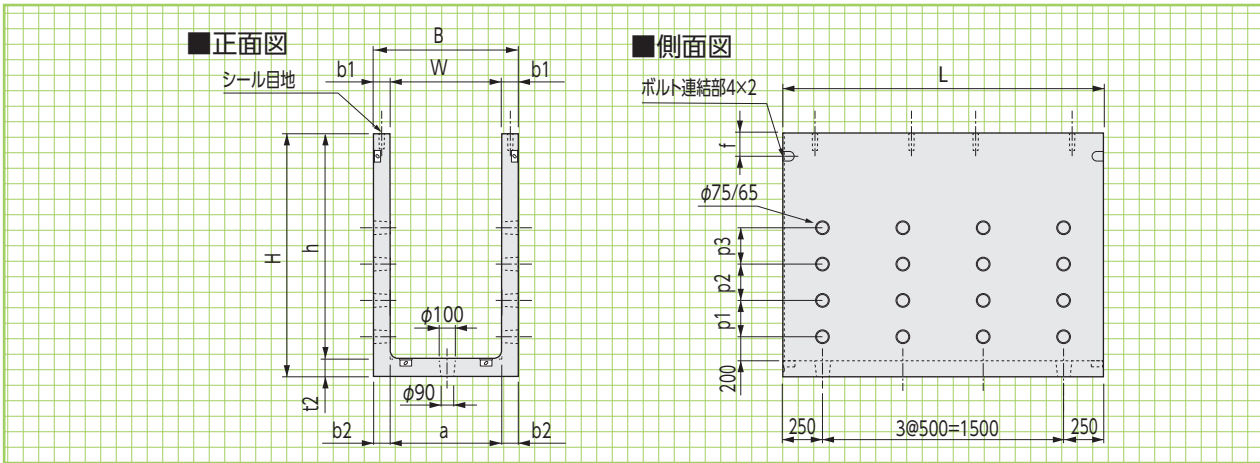
河川関連

基礎類

貯水槽関連

景観関連

その他



■寸法・重量表

呼称 内幅(W)×内高(h)	寸法(mm)											参考重量 (kg)
	a	B	b1	b2	t2	H	p1	p2	p3	f	L	
600× 600	594	800	100	103	110	710	200	-	-	300	2000	986
600× 700	594	800	100	103	110	810	200	-	-	150	2000	1082
600× 800	594	800	100	103	110	910	200	-	-	150	2000	1178
600× 900	594	800	100	103	110	1010	400	-	-	150	2000	1274
600×1000	594	800	100	103	110	1110	400	-	-	150	2000	1370
600×1100	594	800	100	103	110	1210	200	400	-	150	2000	1459
600×1200	594	800	100	103	110	1310	200	400	-	150	2000	1555
600×1300	594	800	100	103	110	1410	200	400	-	150	2000	1651
600×1400	594	800	100	103	110	1510	400	400	-	150	2000	1747
600×1500	594	800	100	103	110	1610	400	400	-	150	2000	1843
600×1600	594	800	100	103	110	1710	200	400	400	150	2000	1932
600×1700	594	800	100	103	110	1810	200	400	400	150	2000	2028
600×1800	594	800	100	103	110	1910	200	400	400	150	2000	2124
600×1900	594	800	100	103	110	2010	400	400	400	150	2000	2220
600×2000	594	800	100	103	110	2110	400	400	400	150	2000	2316
800× 600	794	1000	100	103	110	710	200	-	-	300	2000	1092
800× 700	794	1000	100	103	110	810	200	-	-	150	2000	1188
800× 800	794	1000	100	103	110	910	200	-	-	150	2000	1284
800× 900	794	1000	100	103	110	1010	400	-	-	150	2000	1380
800×1000	794	1000	100	103	110	1110	400	-	-	150	2000	1476
800×1100	794	1000	100	103	110	1210	200	400	-	150	2000	1565
800×1200	794	1000	100	103	110	1310	200	400	-	150	2000	1661
800×1300	794	1000	100	103	110	1410	200	400	-	150	2000	1757
800×1400	794	1000	100	103	110	1510	400	400	-	150	2000	1853
800×1500	794	1000	100	103	110	1610	400	400	-	150	2000	1949
800×1600	794	1000	100	103	110	1710	200	400	400	150	2000	2038
800×1700	794	1000	100	103	110	1810	200	400	400	150	2000	2134
800×1800	794	1000	100	103	110	1910	200	400	400	150	2000	2230
800×1900	794	1000	100	103	110	2010	400	400	400	150	2000	2326
800×2000	794	1000	100	103	110	2110	400	400	400	150	2000	2422
1000× 600	994	1200	100	103	110	710	200	-	-	300	2000	1198
1000× 700	994	1200	100	103	110	810	200	-	-	150	2000	1294
1000× 800	994	1200	100	103	110	910	200	-	-	150	2000	1390
1000× 900	994	1200	100	103	110	1010	400	-	-	150	2000	1486
1000×1000	994	1200	100	103	110	1110	400	-	-	150	2000	1582
1000×1100	994	1200	100	103	110	1210	200	400	-	150	2000	1670
1000×1200	994	1200	100	103	110	1310	200	400	-	150	2000	1766
1000×1300	994	1200	100	103	110	1410	200	400	-	150	2000	1862
1000×1400	994	1200	100	103	110	1510	400	400	-	150	2000	1958
1000×1500	994	1200	100	103	110	1610	400	400	-	150	2000	2054
1000×1600	994	1200	100	103	110	1710	200	400	400	150	2000	2143
1000×1700	994	1200	100	103	110	1810	200	400	400	150	2000	2239
1000×1800	994	1200	100	103	110	1910	200	400	400	150	2000	2335
1000×1900	994	1200	100	103	110	2010	400	400	400	150	2000	2431
1000×2000	994	1200	100	103	110	2110	400	400	400	150	2000	2527

注1) その他のサイズは別途担当営業へお問合せ下さい。  
注2) 蓋版と本体セットで使用してください。