

アーストンパネル

中型パネルの使いやすさと、溶接のみの単純取付け
施工性・経済性に優れた化粧型枠工法です。

●特長

1. 優れた経済性

他パネル工法と比較しても、特に経済性が優れています。

2. 強固な構造

パネル製品は、高強度コンクリートのため、剛性が高く安心して使用できます。

3. 小型軽量

小型・軽量のため、工事搬入路の狭い所でも工事可能です。

4. 経済性と工期短縮

従来工法と比較して、足場・型枠バラシ作業が無いため時間的コスト短縮が可能です。

5. 環境に配慮した工法

型枠バラシ作業が無い分、建設廃材ができません。

6. 景観性

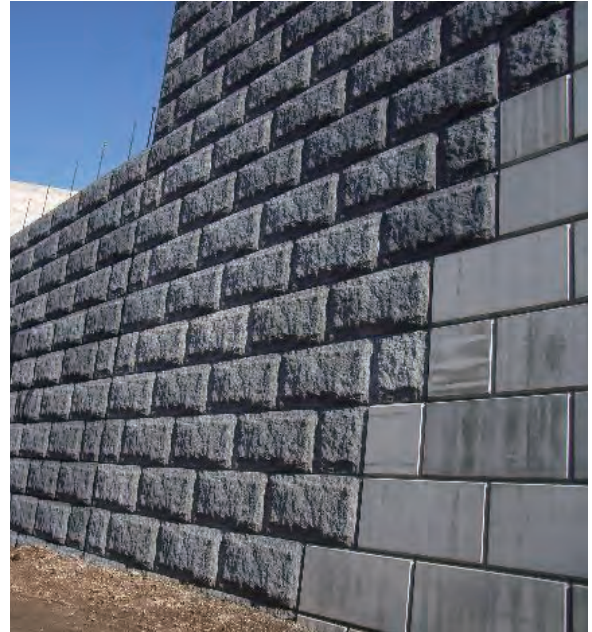
景観に配慮した一枚岩模様型と模様無しの滑面型で使い分けします。

■用途

砂防工施設(本堤・副堤・垂直壁・床固工)・側壁・護岸工
急傾斜地区・重力式擁壁・流路工・一般土留壁工



※流路工

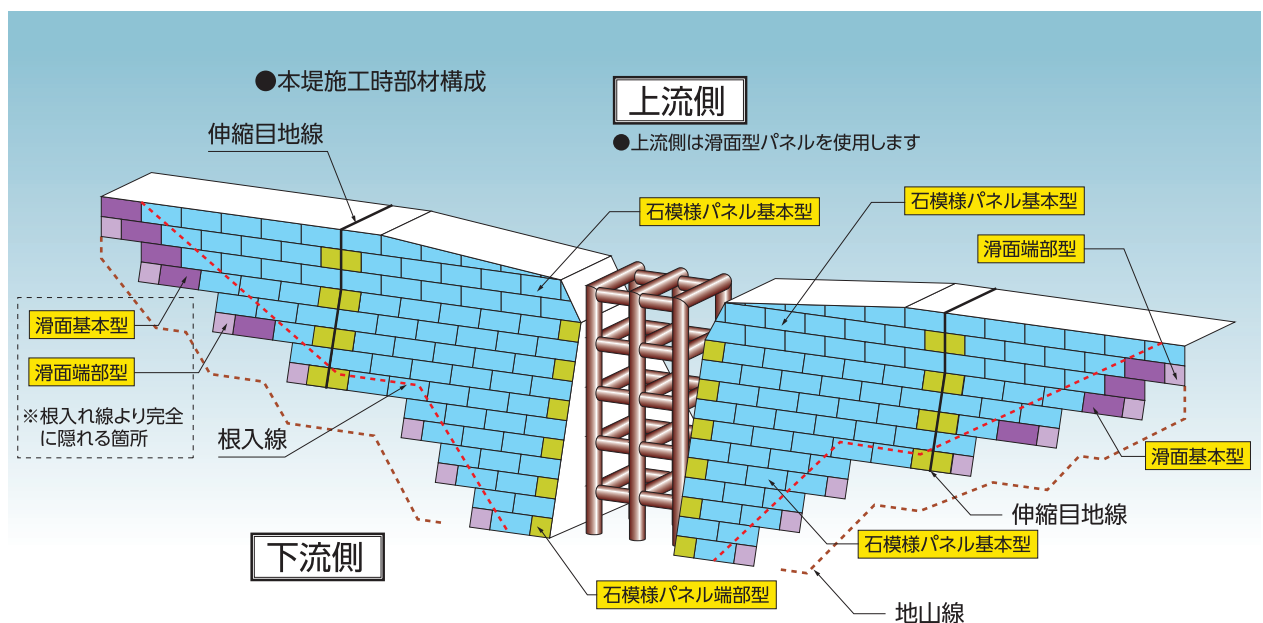


※滑面模様+一枚岩模様

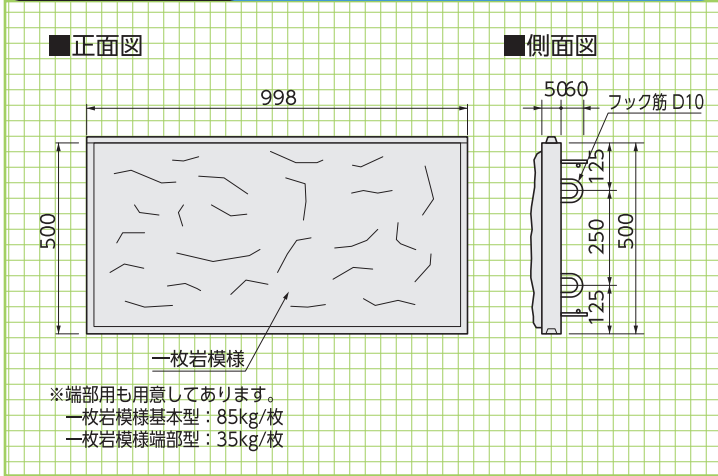


※一枚岩模様

本堤施工時
部材構成

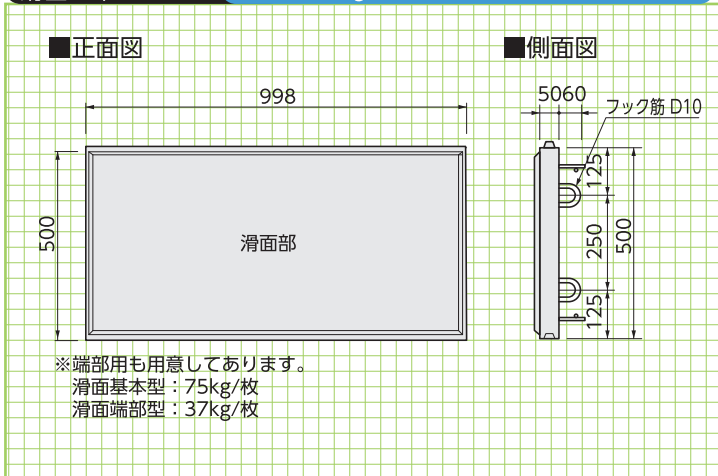


一枚岩模様基本型 参考重量:85kg/枚 コンクリート控除量(0.05m³/m²)



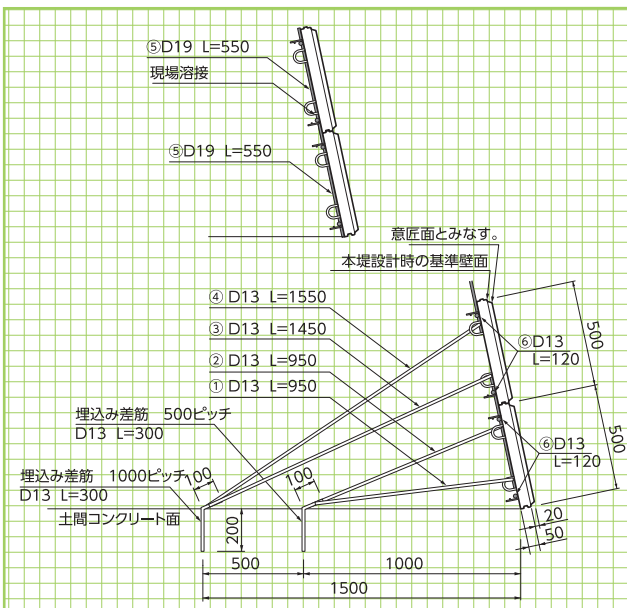
※一枚岩模様

滑面基本型 参考重量:75kg/枚 コンクリート控除量(0.05m³/m²)

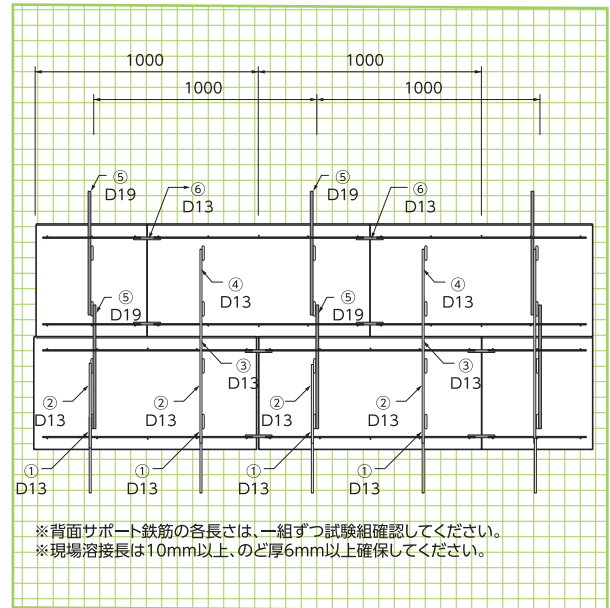


※滑面模様

■背面サポート参考断面図



■背面側セット状況



標準ブロック
形状・寸法
重量

擁壁類

河川関連

道路関連

管渠類

側溝類

貯水槽関連

標準組図

2段階

景観関連・その他