

# ビッグスケールⅡ〈大型積みブロック〉

NETIS掲載終了  
QS-120014-A

商標登録第4350108号

平均明度	輝度の標準偏差
6.0	12

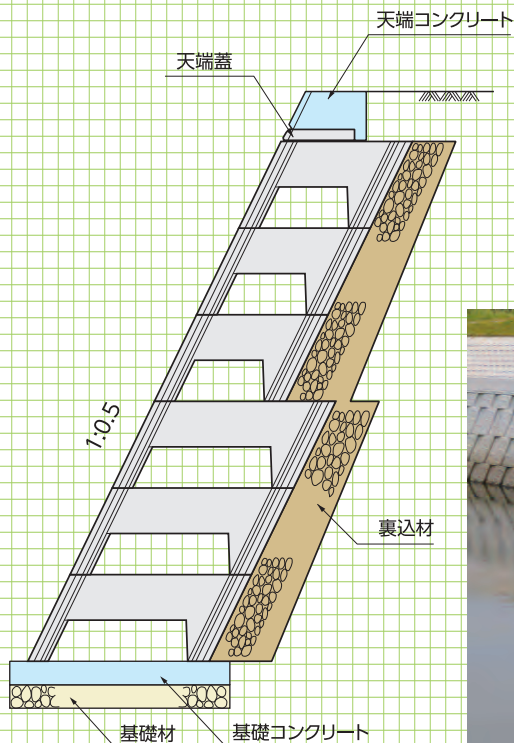
## ●特長

- 1.隣り合うブロックを重ねながら施工するため、隙間が生じません。
- 2.裏型枠不要。水平積み(1:0.5)で1個1m<sup>2</sup>と大型で施工の省力化が図れます。
- 3.控え長さ750mm~3000mmの、大きな土圧に対応できるブロックです。
- 4.1個の大きさを1m<sup>2</sup>とし軽量なため狭小な道路でも搬入でき、吊り上げ重量を抑えたブロックです。



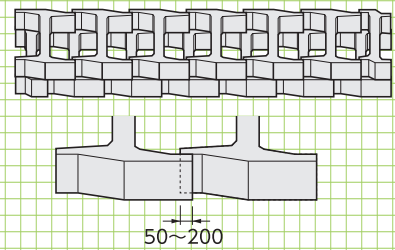
## 標準敷設図

### ■断面図



### ■標準敷設例

ブロックの標準合わせ位置に前後重ね施工する。



基本形状図  
A,B型

擁壁類

河川関連

道路関連

管渠類

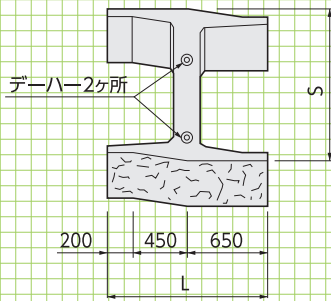
側溝類

貯水槽関連

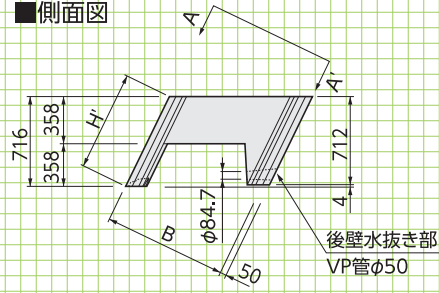
景観関連・その他

**A型(標準)**

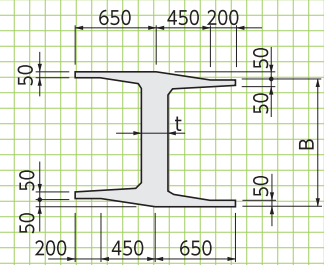
■平面図



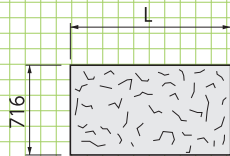
■側面図



■A-A'断面図



■正面図

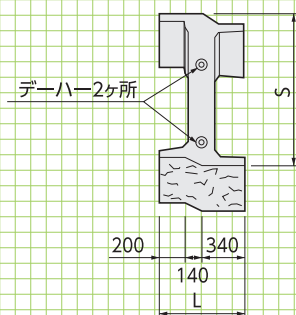


■寸法表(A型)

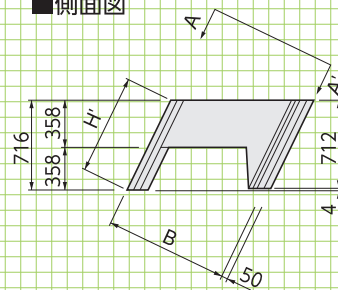
呼称	寸法(mm)					参考重量(kg)
	B	S	H'	L	t	
750A	750	894	800	1300	200	519
1000A	1000	1174	800	1300	200	567
1500A	1500	1733	800	1300	250	738
2000A	2000	2292	800	1300	300	956
2500A	2500	2851	800	1300	300	1100
3000A	3000	3410	800	1300	350	1393

**B型(端部用)**

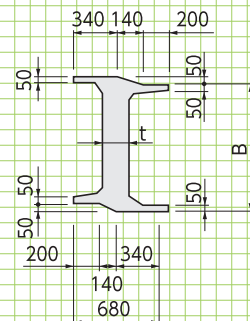
■平面図



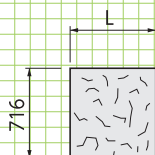
■側面図



■A-A'断面図



■正面図

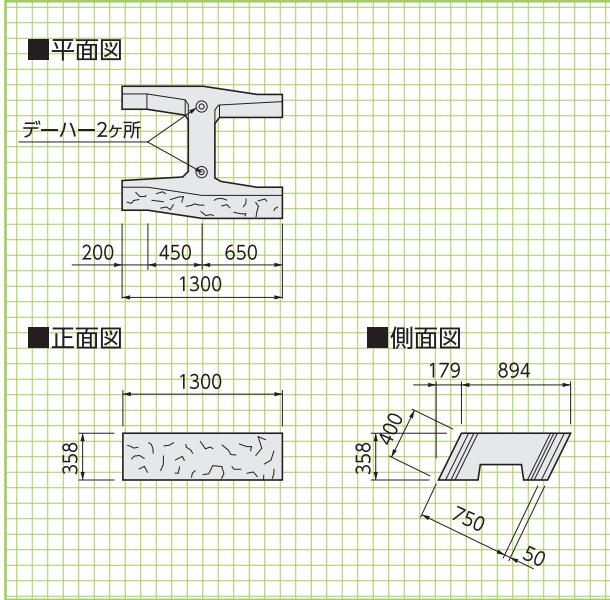


■寸法表(B型)

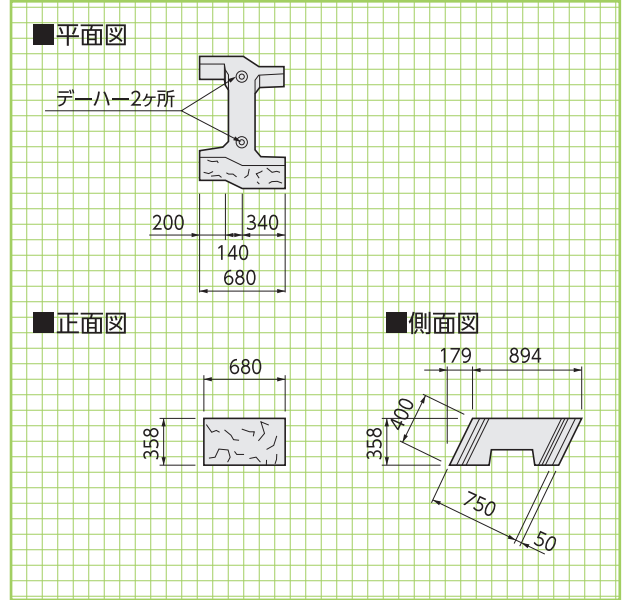
呼称	寸法(mm)					参考重量(kg)
	B	S	H'	L	t	
750B	750	894	800	680	200	344
1000B	1000	1174	800	680	200	382
1500B	1500	1733	800	680	200	478
2000B	2000	2292	800	680	200	574
2500B	2500	2851	800	680	200	670
3000B	3000	3410	800	680	200	766

基本形状図  
C,D型  
天端蓋

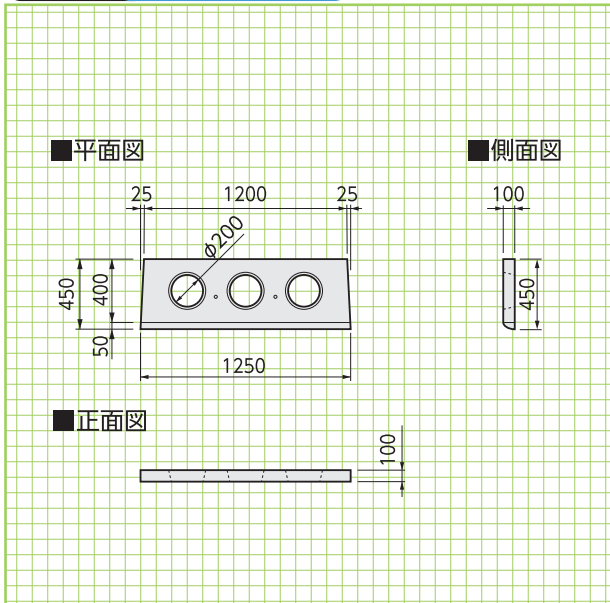
## C型(天端用) 参考重量=282kg/個



## D型(天端用) 参考重量=187kg/個



## 天端蓋 参考重量=102kg/個

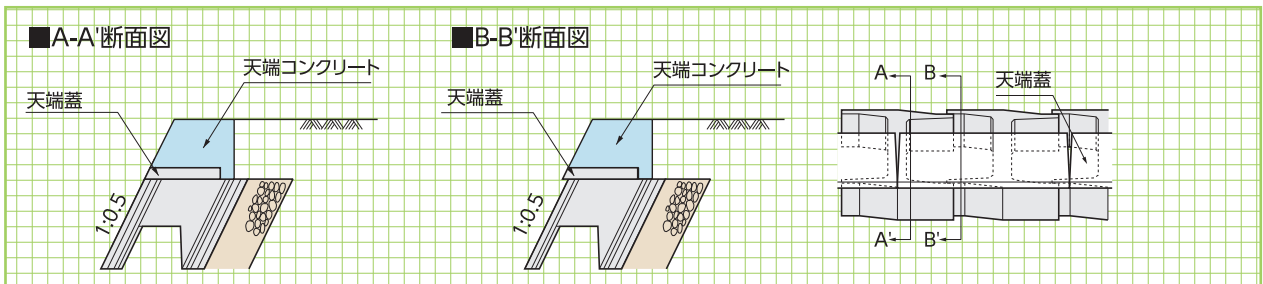


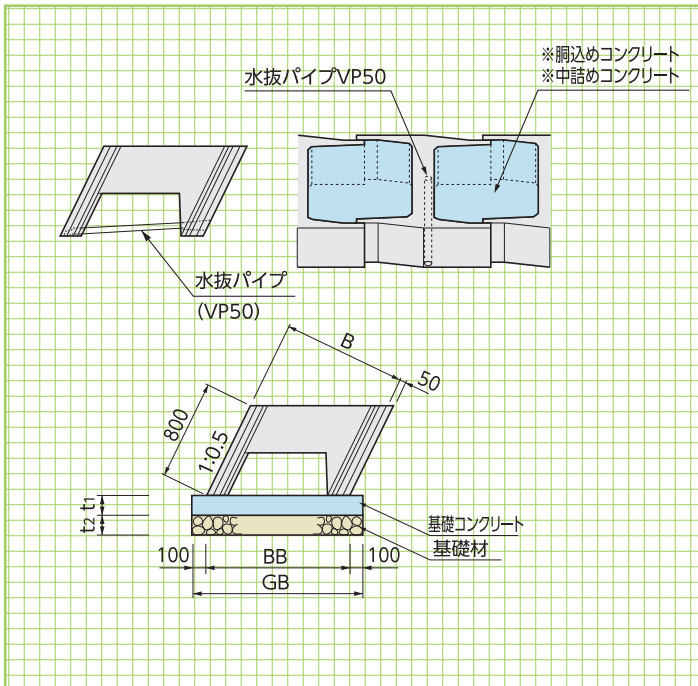
天端処理

## 天端処理方法

### ■標準工法

ブロックの最上段に天端蓋を載せ、天端ラインの平面凹凸をなくすことで、現場打ち型枠が設置しやすくなり、断面上の法線の肩と壁体の肩を一致させる必要がある場合に適した工法です。





■ビッグスケール数量表

呼称	水抜きパイプ長さ (m/本)	※胸詰めコンクリート ※中詰めコンクリート (m <sup>3</sup> /m <sup>2</sup> )
750	0.839	0.554
1000	1.118	0.784
1500	1.677	1.214
2000	2.236	1.623
2500	2.795	2.064
3000	3.354	2.443

※胸詰めコンクリート:「通常のブロック積擁壁に準じた構造」の場合  
 ※中詰めコンクリート:「もたれ式擁壁に準じた構造」の場合



■コンクリート基礎工による標準敷設材料表

呼称	勾配	寸法(mm)					基礎工(10.0m当り)		
		B	BB	GB	t <sub>1</sub>	t <sub>2</sub>	基礎材(m <sup>2</sup> )	基礎コンクリート(m <sup>3</sup> )	基礎型枠(m <sup>2</sup> )
750	1:0.5	750	894	1094	200	200	10.94	2.19	4.00
1000	1:0.5	1000	1174	1374	200	200	13.74	2.75	4.00
1500	1:0.5	1500	1733	1933	200	200	19.33	3.87	4.00
2000	1:0.5	2000	2292	2492	200	200	24.92	4.98	4.00
2500	1:0.5	2500	2851	3051	200	200	30.51	6.10	4.00
3000	1:0.5	3000	3410	3610	200	200	36.10	7.22	4.00

