

フリーロック (カーブ対応積みブロック)

特許出願中 : 特願2025-268442
意匠登録出願中 : 意願2025-022310



左右の製品を重ね合わせて積む構造でカーブ施工にも対応できる、施工性に優れた積みブロックです。

「フリーロック」は(公益)全国土木コンクリートブロック協会の「構造特性確認書」を取得しており、構造をご確認いただけます。

●特長

1. カーブ施工対応

最下段部で最小半径40mまで、内カーブ外カーブともに対応できます。

2. 重ね幅

製品同士の重ね幅を50mm~160mmの範囲で変えられます。その範囲であれば、前面に型枠を設置せずに目地開きをすることができ、カーブ施工が可能となります。

3. 施工性

水平に積んで、前面が1:0.5の勾配の擁壁を構築できるため、施工が容易です。

4. 工期短縮

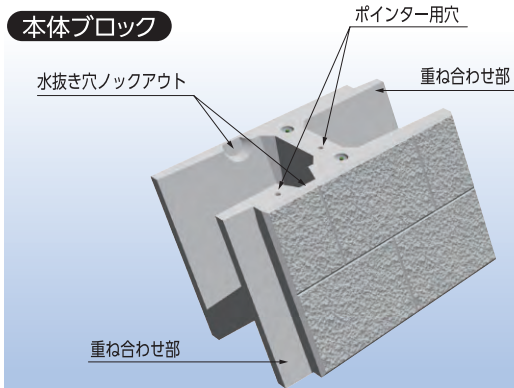
1個1m²のため、従来の間知ブロックに比べ大幅な工期短縮となります。また、ポインターで上下の位置が決まるため積みやすく、他の大型の積みブロックと比べても工期短縮に繋がります。

5. 生コン打設の施工性

製品の前面壁と背面壁を、中央の梁で連結している構造なので、胴込コンクリートを打設する間口が広く、生コン打設の施工性に優れます。

6. 勾配調整

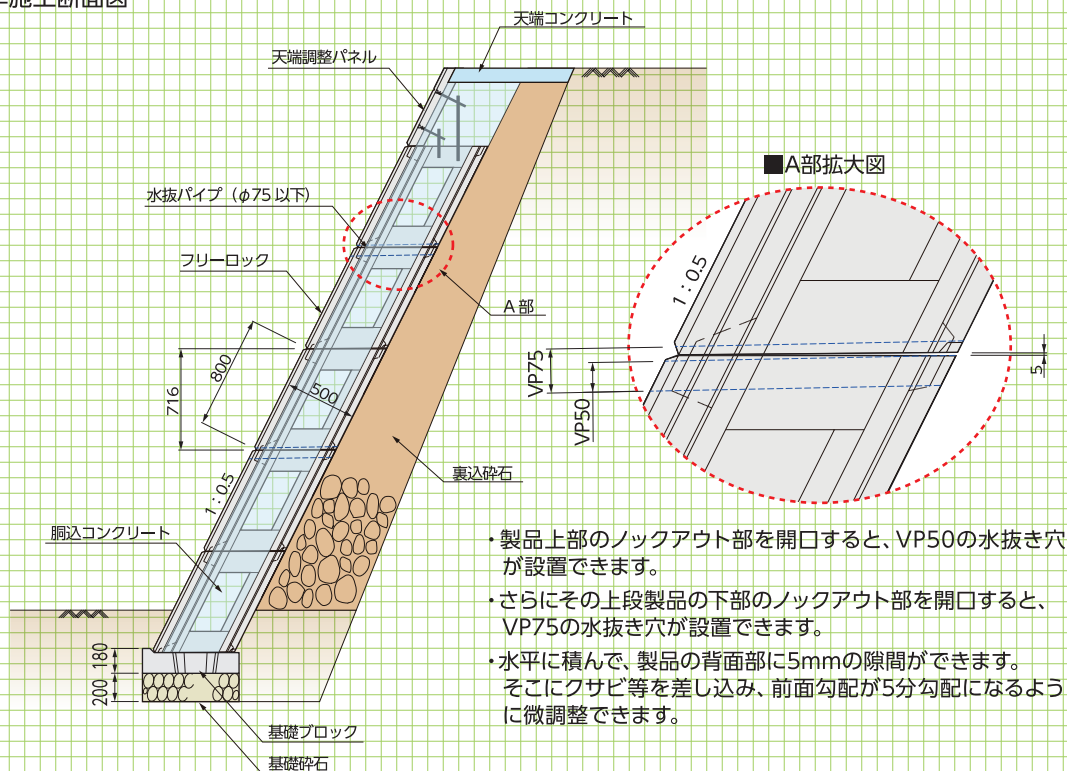
製品背面に5mmの余裕があるので、クサビ等で勾配の微調整が可能です。



製品はイモ積みで施工しますが、千鳥積みのように見えるテクスチャーです。

標準 施工断面図

■標準施工断面図



基本形状図
形状・寸法
重量表

擁壁類

防草製品

GRC・FRCC製品

道路関連

景観製品

側溝類

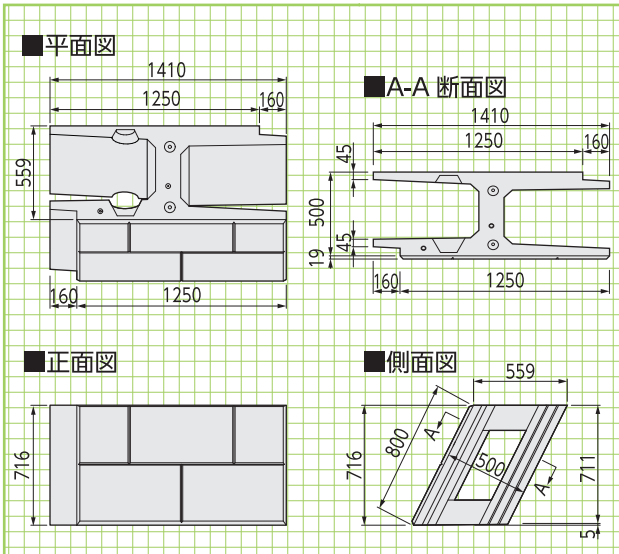
管渠類

その他

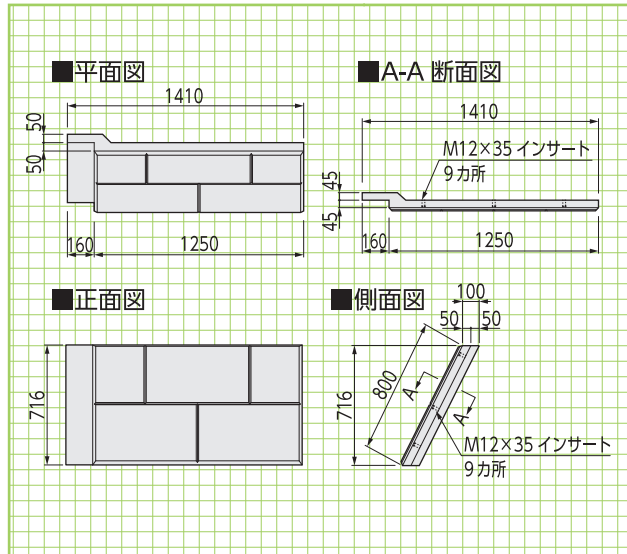
適用範囲

目地開き
位置決め

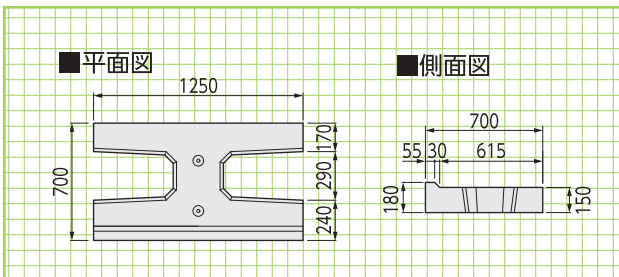
本体ブロック 参考重量:490kg



天端調整パネル 参考重量:178kg



基礎ブロック 参考重量:223kg

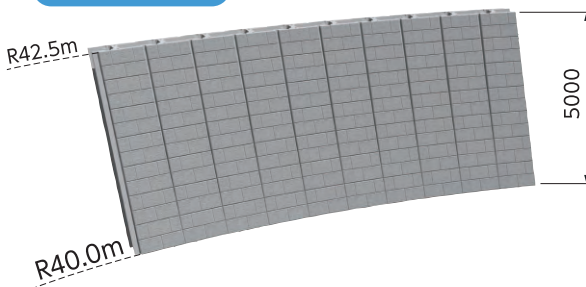


■適用範囲

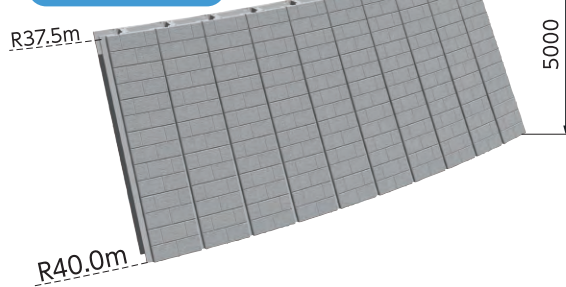
控え厚	500mm
高さ	5m以下(盛土の場合)
勾配	1:0.5
カーブ	最下段部で最小R40.0m(内カーブ外カーブとも)
水抜きパイプ	Φ75以下

※擁壁工指針のブロック積み擁壁(経験に基づく設計法)の適用範囲に準拠する。

内カーブ施工



外カーブ施工



目地開き部の重ね合わせ



ポインターによる位置決め

