

ビッグスケールⅡ (大型積みブロック)

商標登録第4350108号



NETIS掲載終了
QS-120014-A

平均明度
6.0

輝度の標準偏差
12

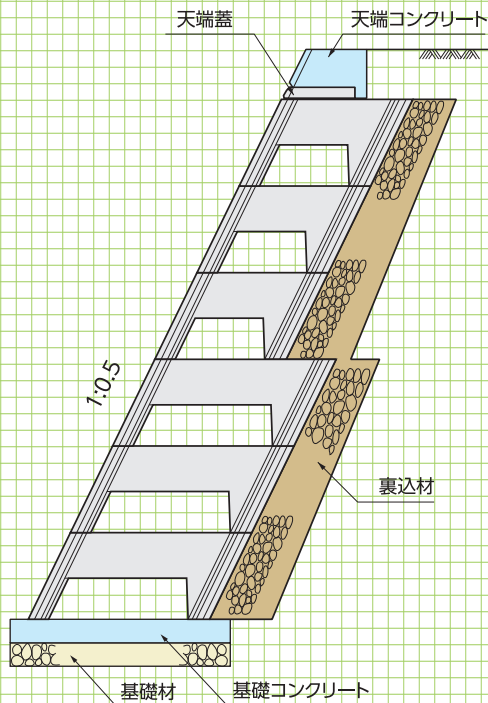
●特長

- 1.隣り合うブロックを重ねながら施工するため、隙間が生じません。
- 2.裏型枠不要。水平積み(1:0.5)で1個1m²と大型で施工の省力化が図れます。
- 3.控え長さ750mm~3000mmの、大きな土圧に対応できるブロックです。
- 4.1個の大きさを1m²とし軽量なため狭小な道路でも搬入でき、吊り上げ重量を抑えたブロックです。



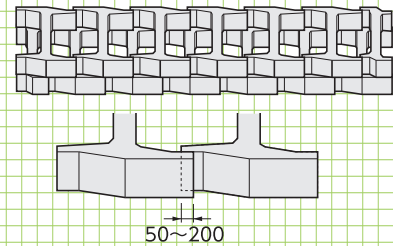
標準敷設図

■断面図



■標準敷設例

ブロックの標準合わせ位置に前後重ね施工する。

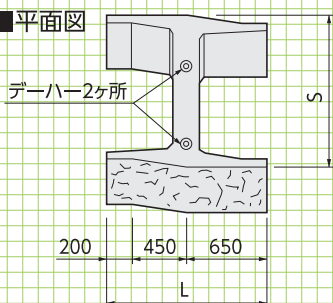


基本形状図

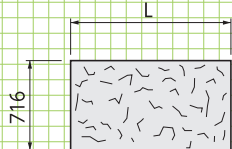
形状・寸法
重量表

A型(標準)

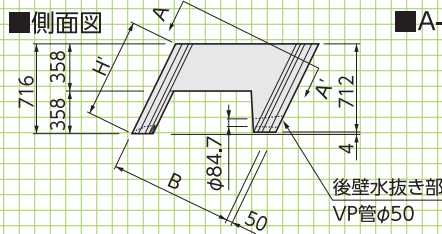
■平面図



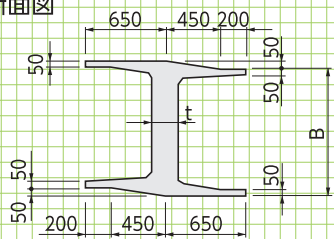
■正面図



■側面図



■A-A'断面図



■寸法表(A型)

呼称	寸法(mm)					参考重量(kg)
	B	S	H'	L	t	
750A	750	894	800	1300	200	519
1000A	1000	1174	800	1300	200	567
1500A	1500	1733	800	1300	250	738
2000A	2000	2292	800	1300	300	956
2500A	2500	2851	800	1300	300	1100
3000A	3000	3410	800	1300	350	1393

基本形状図
形状・寸法
重量表

擁壁類

防草製品

GRC・FRG製品

道路関連

景観製品

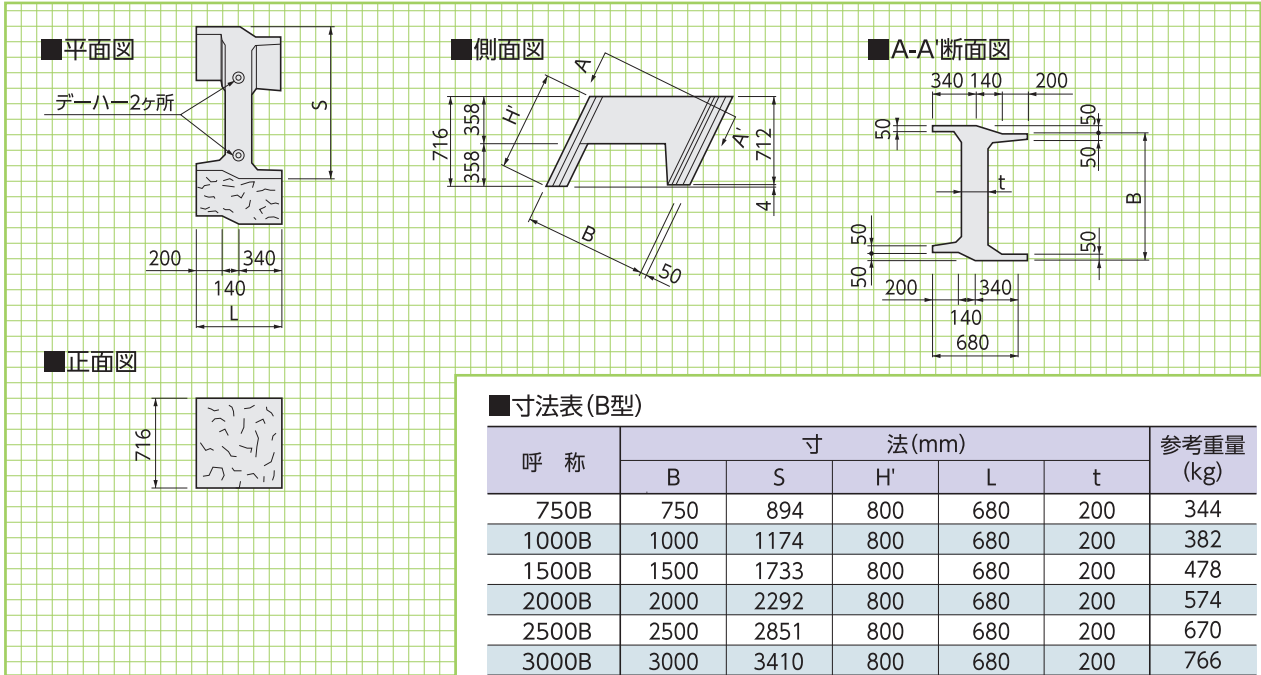
側溝類

管渠類

その他

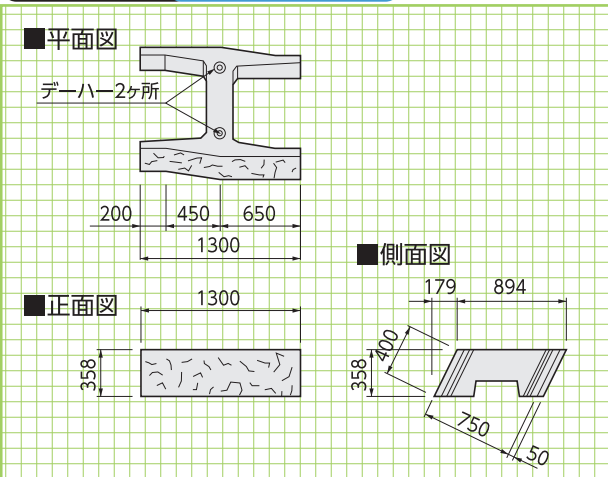
天端処理

B型(端部用)



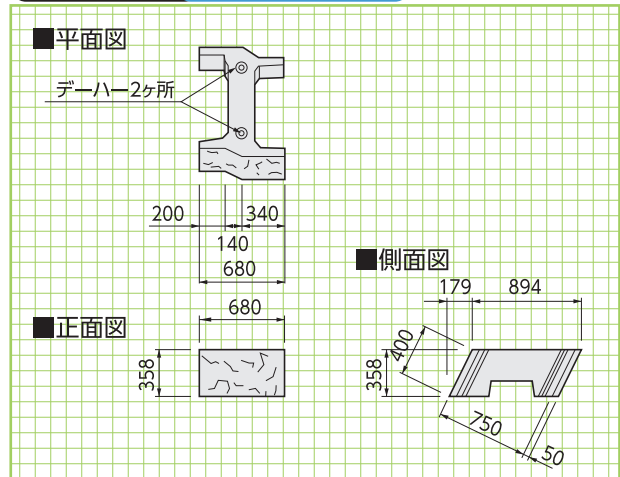
C型(天端用)

参考重量=282kg/個



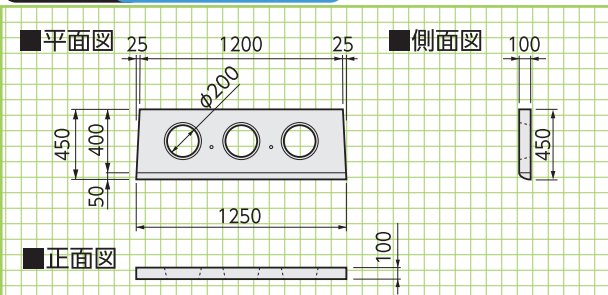
D型(天端用)

参考重量=187kg/個



天端蓋

参考重量=102kg/個



標準工法

ブロックの最上段に天端蓋を載せ、天端ラインの平面凹凸をなくすことで、現場打ち型枠が設置しやすくなり、断面上の法線の肩と壁体の肩を一致させる必要がある場合に適した工法です。

