

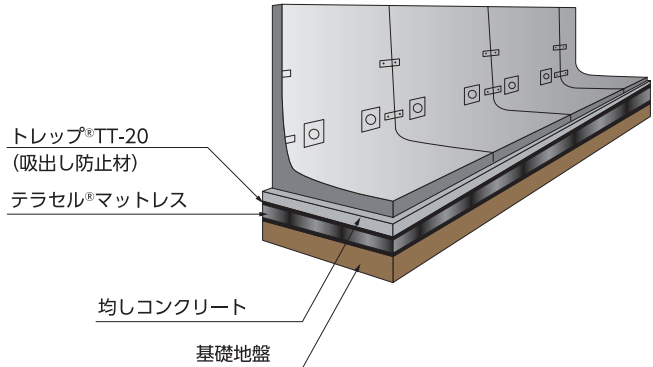
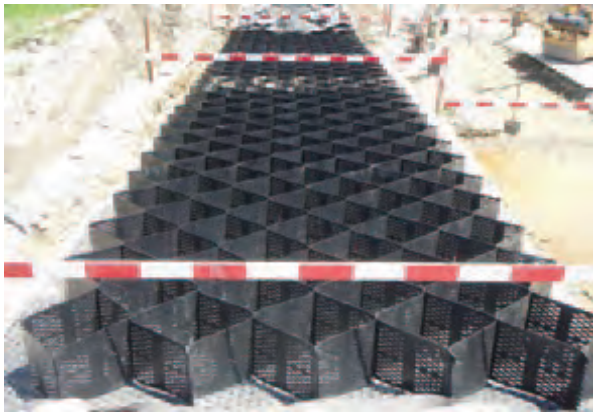
# テラセル®マッドレス工法〈構造物基礎〉

NEW NETIS登録  
CG-160016-VR

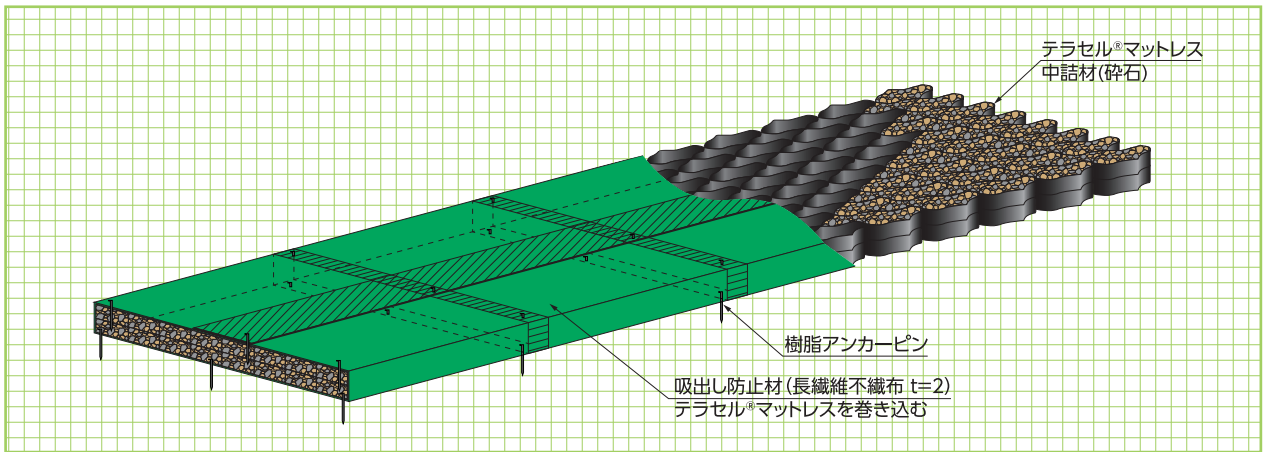
軟弱な地盤上に施工する構造物基礎の新しい不等沈下防止工法です。

●特長

1. 置換工法と比べ、対策する範囲を低減できます。
2. 材料が軽量かつ特殊作業を要しないため、施工性に優れ工期短縮ができます。
3. 中詰材をテラセル®に充填し拘束するため、側方流動を防止できます。
4. 不同沈下を抑制できます。



工法  
概要図



使用例  
参考断面図

