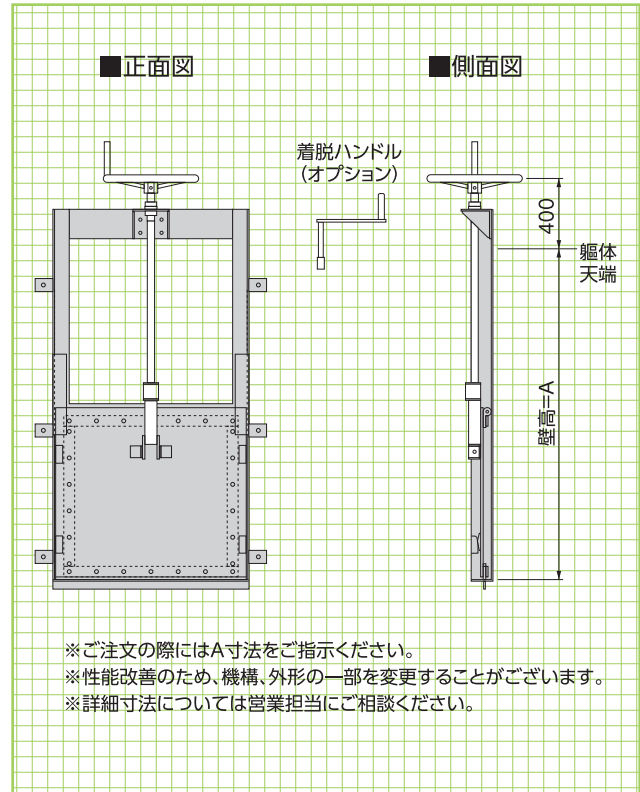


技術基準型型のゲートでは品質的に過剰であるが、調節器では、止水性・耐水・圧性の問題から適応しない。そのような現場の要請に応えた、確実に、安全に水を管理するためのリーズナブルな小型水門です。なお、本製品は技術基準に合致しておりませんが、ご要望に応じて技術基準型型の製作も承ります。

スピンドル式簡易ゲート

●特長

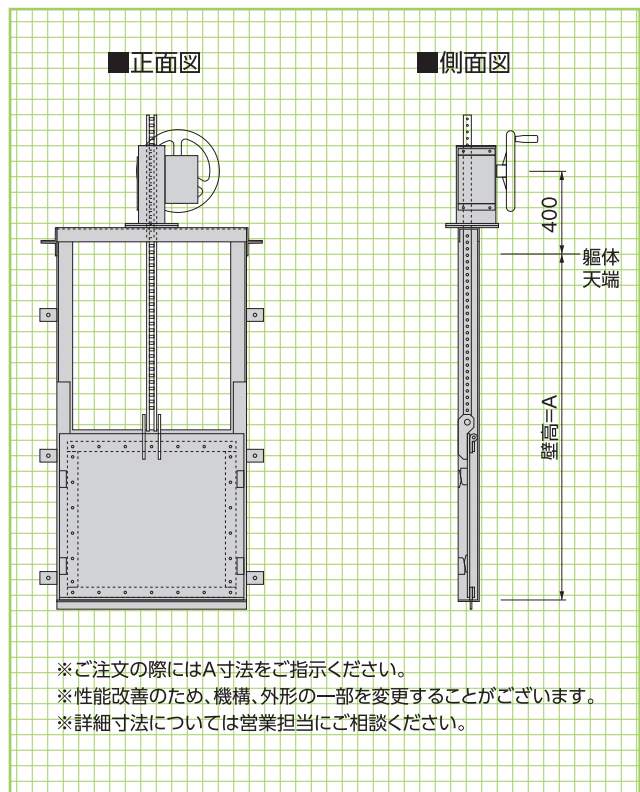
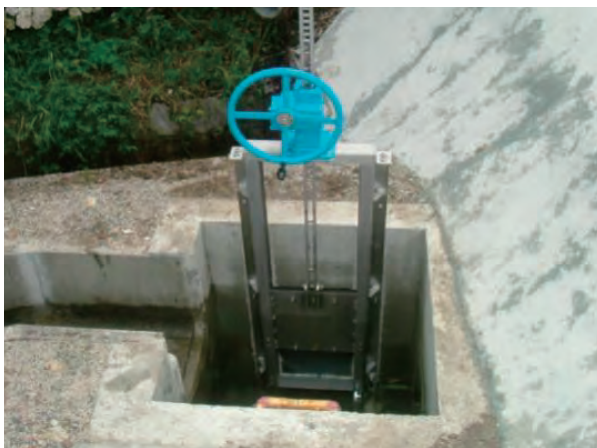
- 1.内ネジ式の簡易ゲートです。一般水門に比べ、安価で、効果も顕著です。
- 2.アンカーボルトによる後付タイプですので、取り付けが簡単です。
- 3.スキムプレートには耐腐食性の高いステンレス鋼を使用しています。



ピンラック式簡易ゲート

●特長

- 1.減速機による開閉で、スピンドル式に比べ、操作が楽に、スピーディーに行えます。
- 2.アンカーボルトによる後付タイプですので、取り付けが簡単です。
- 3.スキムプレートには耐腐食性の高いステンレス鋼を使用しています。



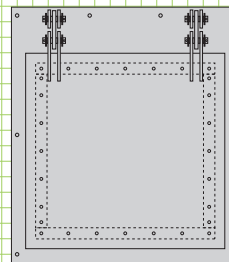
簡易フラップゲート

●特長

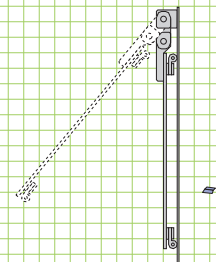
- 1.水圧により自動開閉する、逆流防止用の招扉型簡易ゲートです。
- 2.アンカーボルトによる後付タイプですので、取り付けが簡単です。
- 3.スキムプレートには耐腐食性の高いステンレス鋼を使用しています。



■正面図



■側面図



※性能改善のため、機構、外形の一部を変更することがございます。
 ※詳細寸法については営業担当にご相談ください。

簡易自動転倒ゲート

●特長

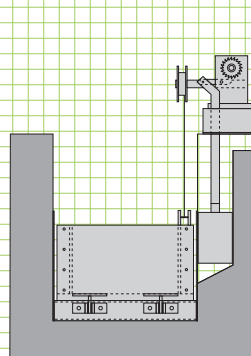
- 1.所定の水位になるとゲートが自動で転倒するため、省力化・省人化が図れます。
- 2.シンプルな構造で、リーズナブルな価格設定です。
- 3.スキムプレートには耐腐食性の高いステンレス鋼を使用しています。

※1.設計水深および水路形状に応じて、その都度、見積をいたします。

※2.水路幅800mm、設計水深600mm以下が、原則使用範囲となります。



■正面図



■側面図

