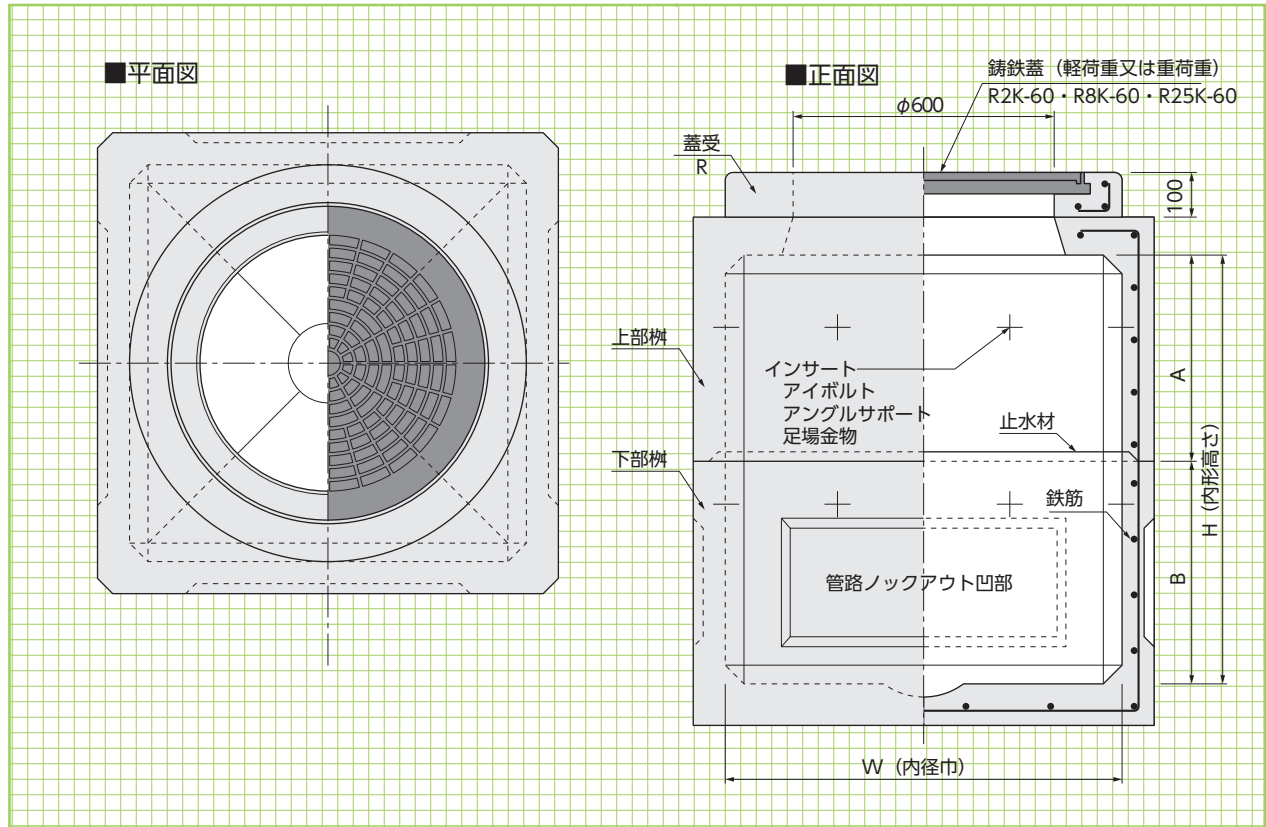


KS型ハンドホール(共同溝)

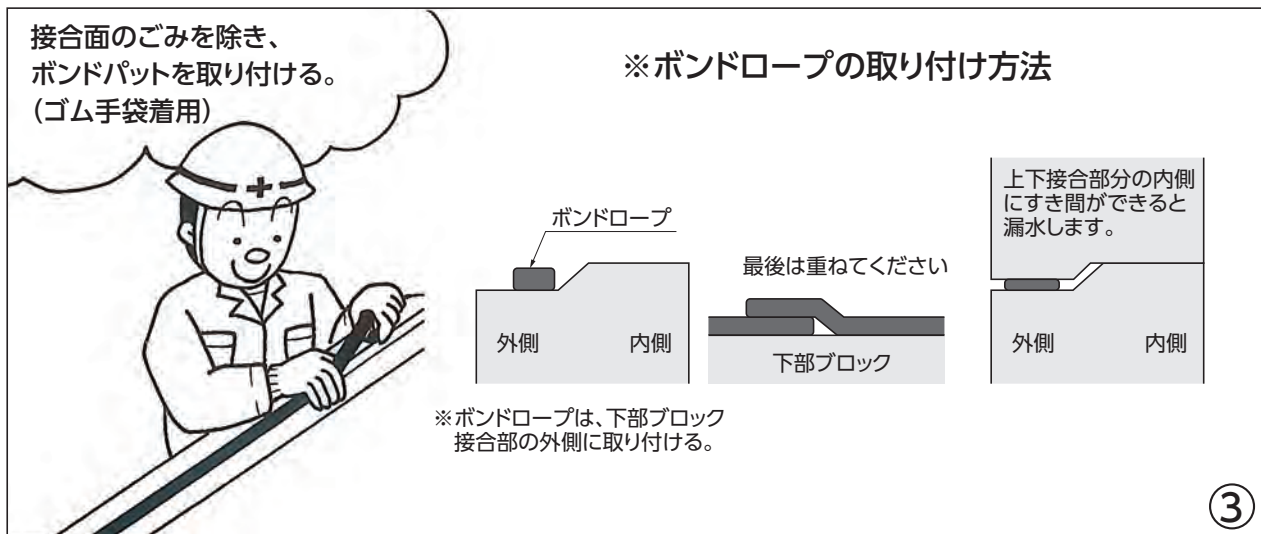
ハンドホール組立(例)図



ハンドホール規格表

品名	呼び名	寸法(mm)		参考重量(kg) (鉄蓋共)	備考
		外形寸法	有効寸法: W×H		
350型	350型- 500	450× 630	350× 500	155	鉄蓋300φ
450型	450型- 600	620× 860	450× 670	286	鉄蓋450φ
500型	500型- 600	620× 880	500× 690	422	鉄蓋450φ
600型	600型- 600	720× 860	600× 600	605	H ₁ -6
	600型- 900	720×1160	600× 900	755	H ₁ -9
	600型-1200	720×1460	600×1200	885	
800型	800型- 600	940× 880	800× 600	840	
	800型- 900	940×1180	800× 900	1045	
	800型-1200	940×1480	800×1200	1230	
	800型-1500	940×1780	800×1500	1415	
900型	900型- 600	1040× 880	900× 600	915	H ₂ -6
	900型- 900	1040×1180	900× 900	1150	H ₂ -9
	900型-1200	1040×1480	900×1200	1360	
	900型-1300	1040×1580	900×1300	1415	
1000型	1000型- 600	1160× 900	1000× 600	1265	
	1000型- 900	1160×1200	1000× 900	1550	
	1000型-1200	1160×1500	1000×1200	1810	
	1000型-1500	1160×1800	1000×1500	2070	
1200型	1200型- 600	1400× 950	1200× 600	1880	
	1200型- 900	1400×1250	1200× 900	2145	
	1200型-1200	1400×1550	1200×1200	2565	
	1200型-1500	1400×1850	1200×1500	2945	
1500型	1500型- 900	1740×1340	1500× 900	4300	
	1500型-1200	1740×1640	1500×1200	4875	
	1500型-1500	1740×1940	1500×1500	5440	
	1500型-1800	1740×2240	1500×1800	6015	

ハンドホール施工手順(参考)



600型 車道用(T-25仕様)



(写真は、600型-900)

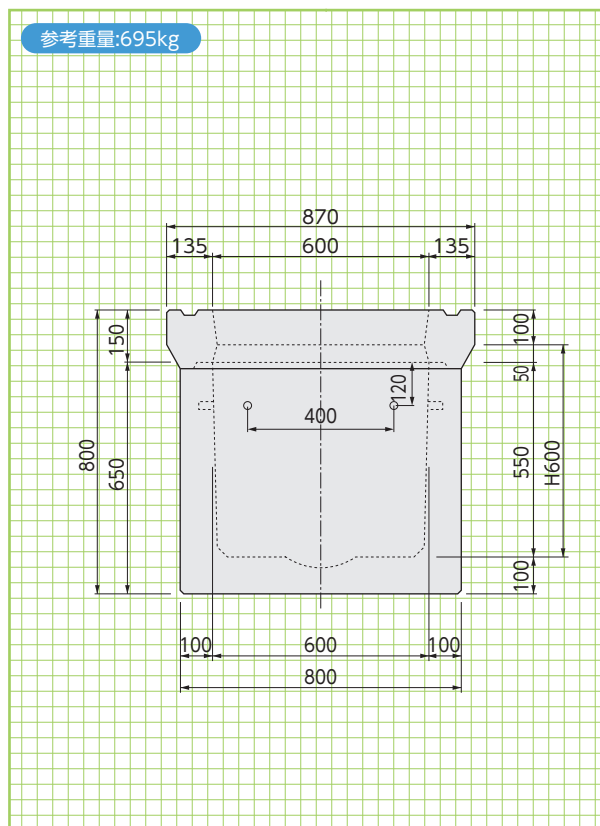
■組合せ表

呼び名	有効寸法	上部(A)	中間(M)	下部(B)
600型- 600	□600× 600	A 50	—	B550
600型- 900	□600× 900	A 50	M300	B550
600型-1200	□600×1200	A 50	M300×2	B550

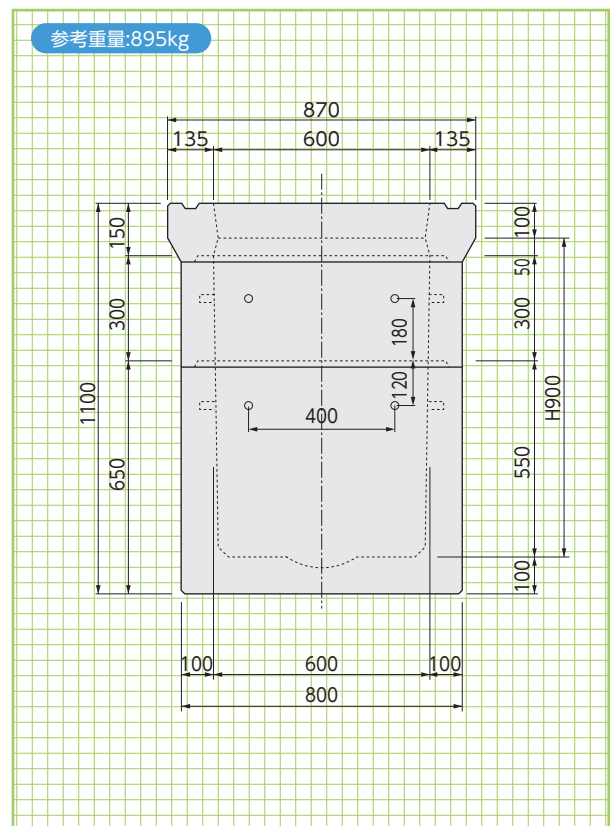
■部材表

品名	表示	参考重量(kg)
上部	60A- 50	165
中間	60M-300	200
下部	60B-550	530

600型-600 車道用(T-25仕様)



600型-900 車道用(T-25仕様)



900型 車道用(T-25仕様)



(写真は、900型-900)

■組合せ表

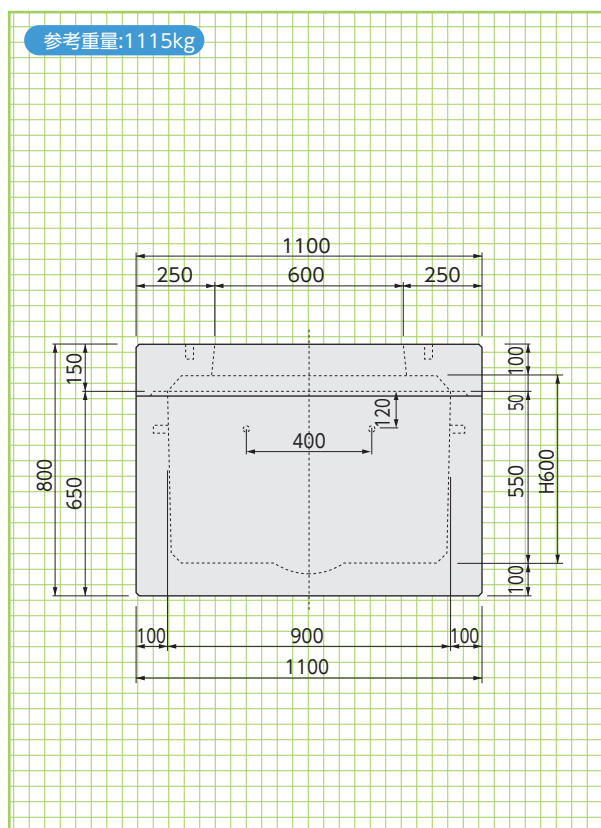
呼び名	有効寸法	上部(A)	中間(M)	下部(B)
900型- 600	□900× 600	A 50	—	B550
900型- 900	□900× 900	A 50	M300	B550
900型-1200	□900×1200	A 50	M300×2	B550

■部材表

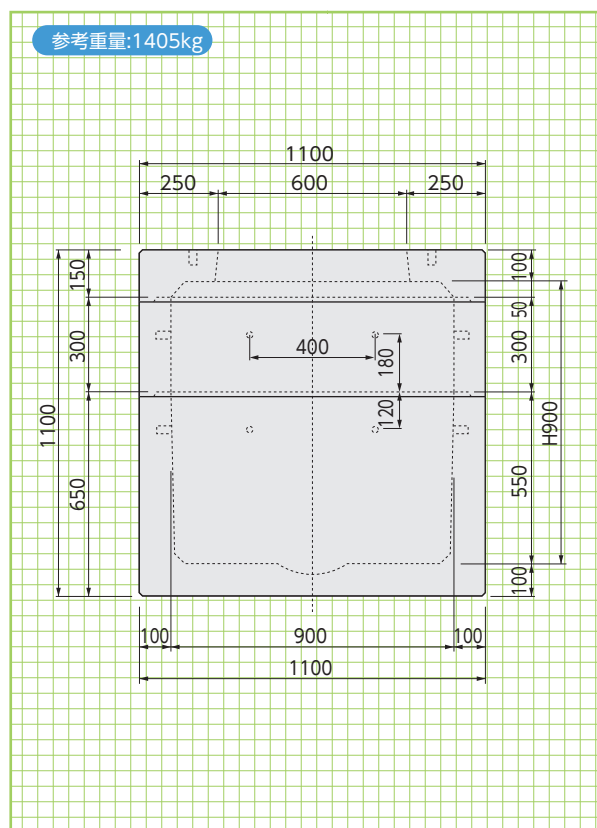
品名	表示	参考重量(kg)
上部	90A- 50	275
中間	90M-300	290
下部	90B-550	840

※600型・900型の外に、300型・500型・800型・1200型・1500型他車道用ハンドホールがあります。詳しくはお問い合わせ下さい。

900型-600 車道用(T-25仕様)



900型-900 車道用(T-25仕様)



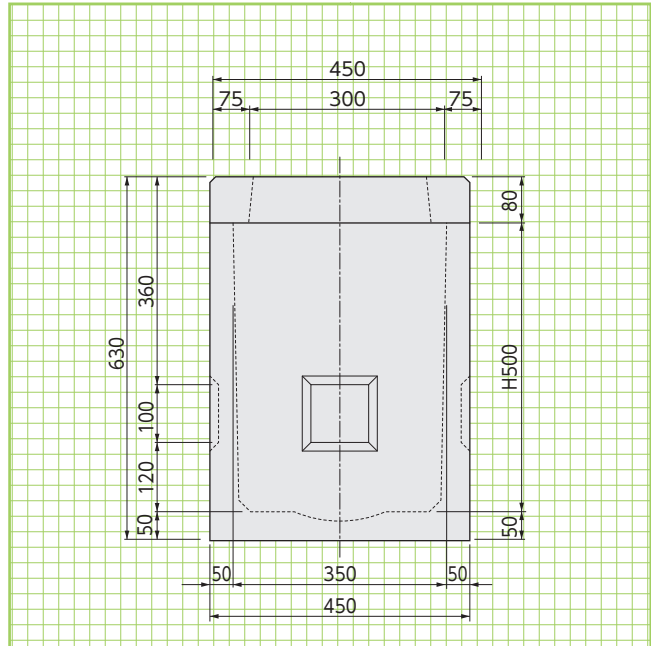
350型-500



■部材表

品名	表示	参考重量(kg)
蓋受	(鉄蓋付)	40
本体	35B-500	115
合計		155

※鉄蓋(R2K-30)



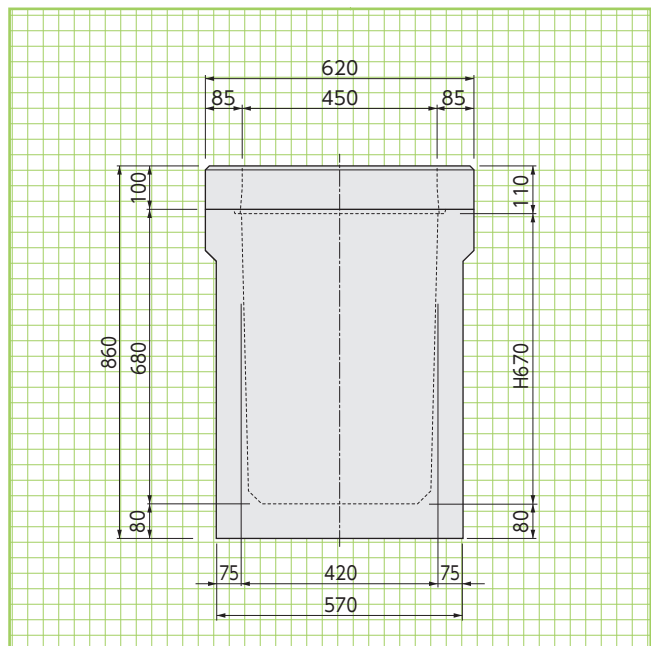
450型-600



■部材表

品名	表示	参考重量(kg)
蓋受	(鉄蓋付)	82
本体	45B	204
合計		286

※鉄蓋(R2K-45またはR8K-45)



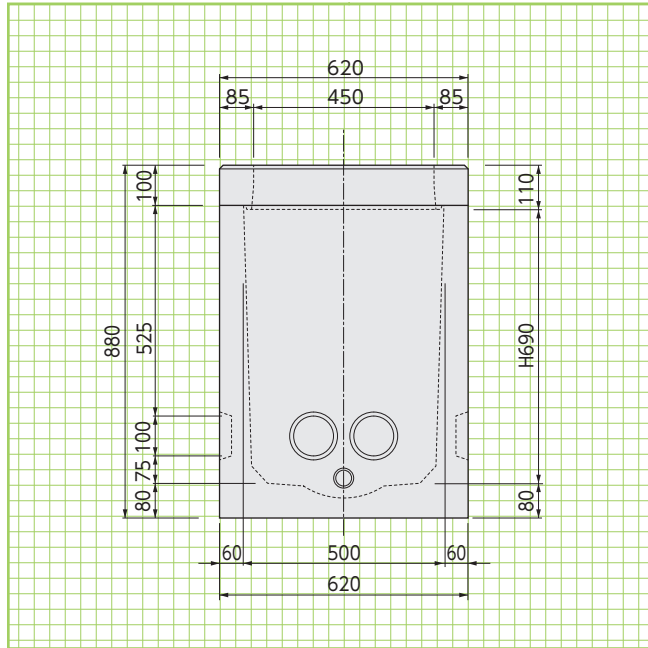
500型-600



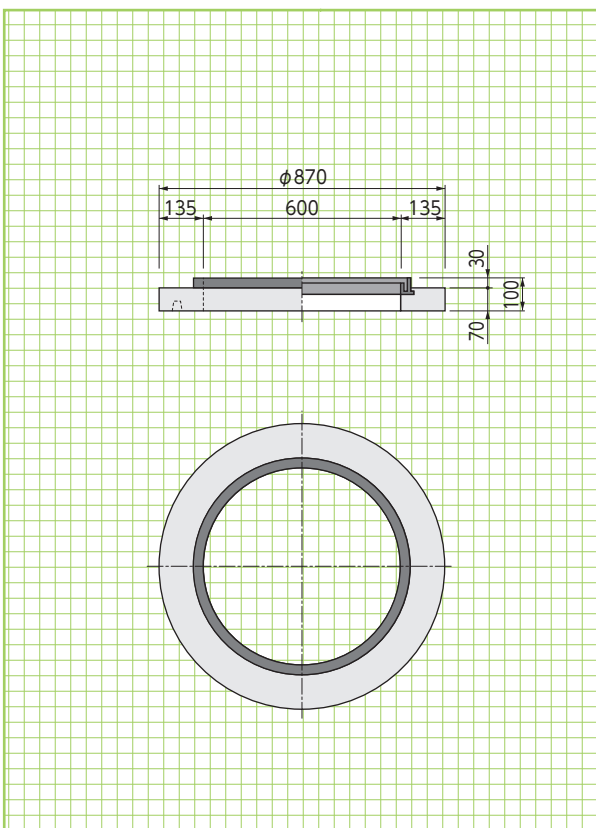
■部材表

品名	表示	参考重量(kg)
蓋受	(鉄蓋付)	82
本体	EA	340
合計		422

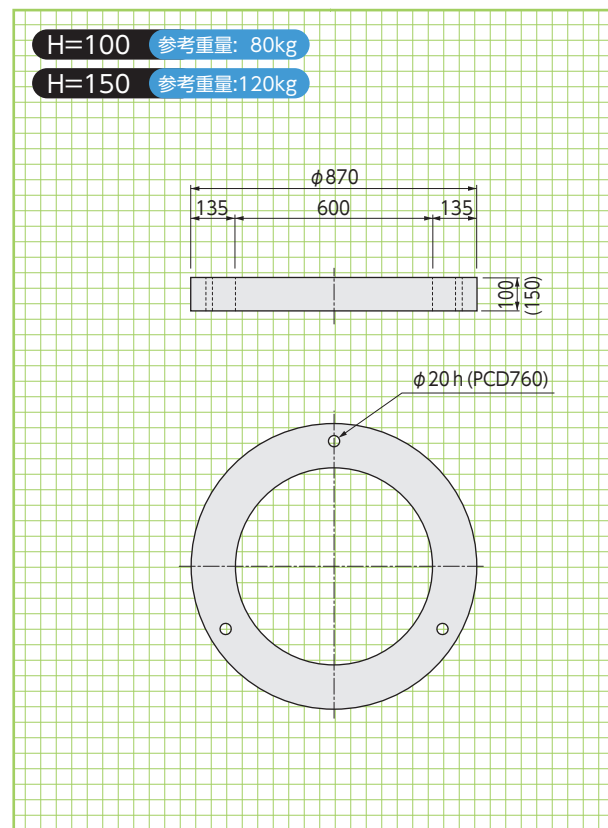
※鉄蓋 (R2K-45またはR8K-45)



蓋受(アスファルト舗装用)



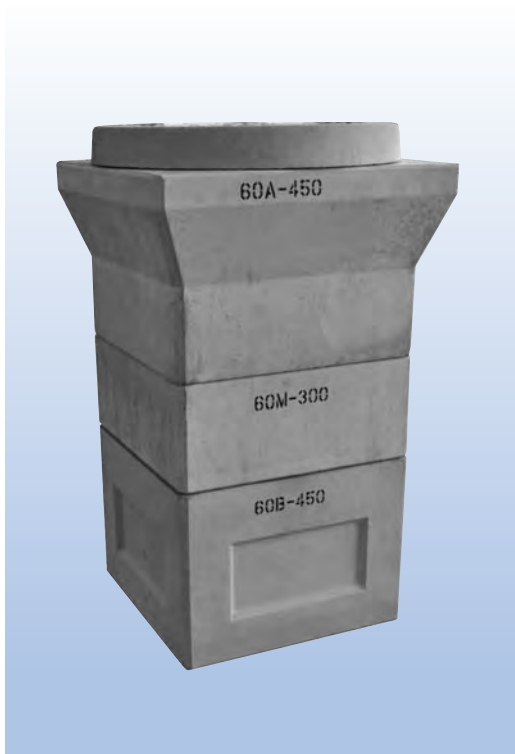
継足円塊 (RH)



H=100 参考重量: 80kg

H=150 参考重量: 120kg

600型



(写真は、600型-1200)

■組合せ表

呼び名	有効寸法	上部(A)	中間(M)	下部(B)	h寸法
600型- 600	□600× 600	A150	—	B450	510
600型- 900	□600× 900	A450	—	B450	810
600型-1200	□600×1200	A450	M300	B450	1110

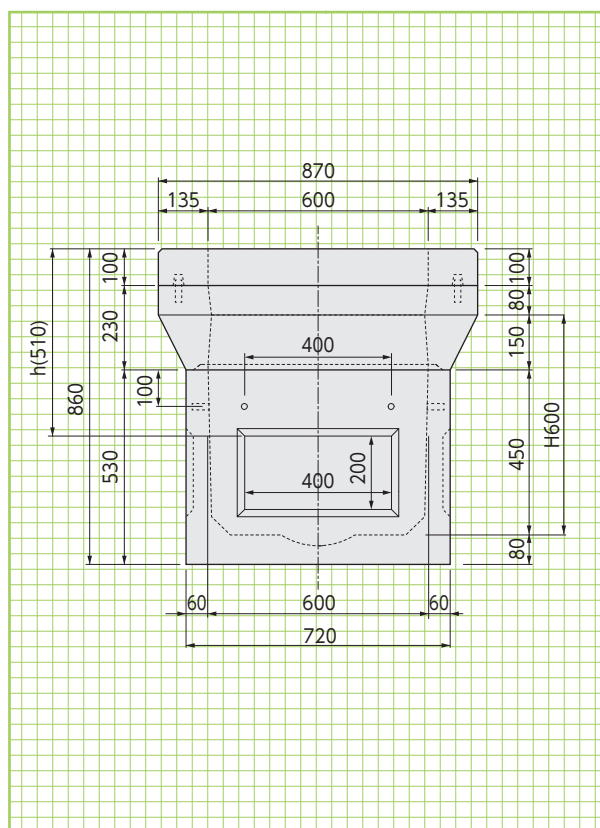
※組合せ参考重量、有効寸法はP86を参照ください。

■部材表

品名	表示	参考重量(kg)
蓋受	(鉄蓋付)	120
上部	60A-150	200
上部	60A-450	350
中間	60M-300	130
下部	60B-450	285

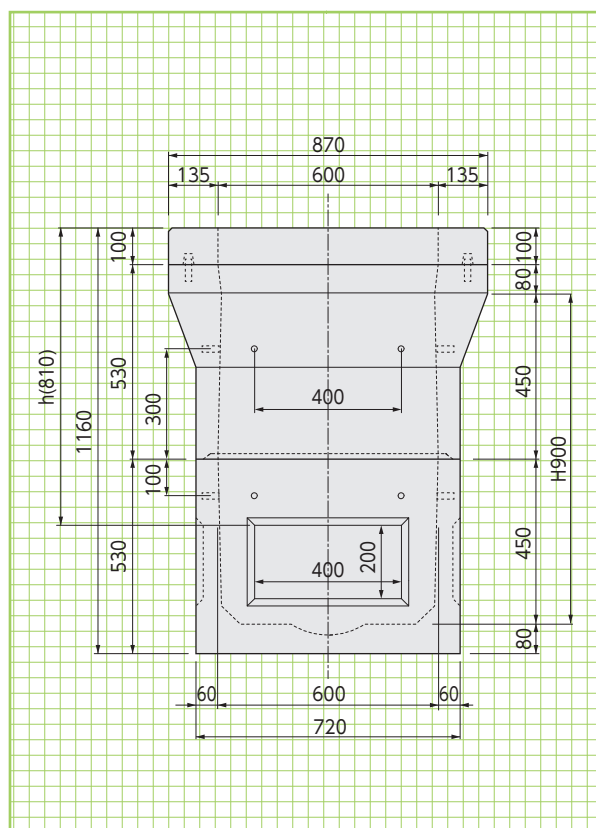
600型-600

国土交通省型 H1-6

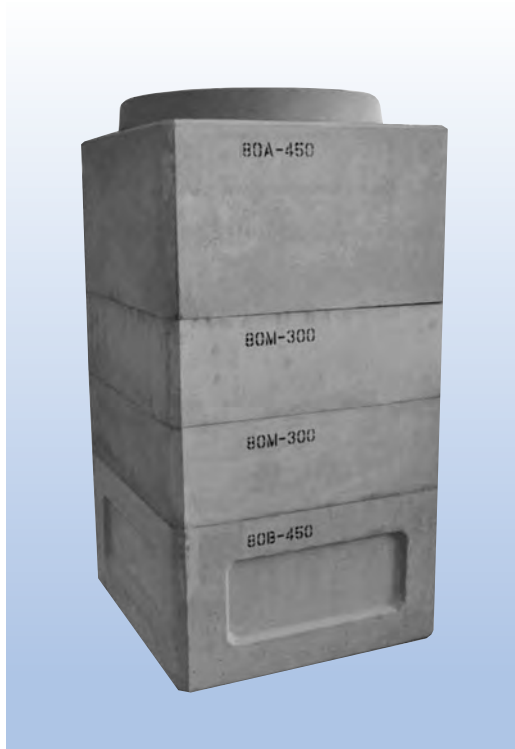


600型-900

国土交通省型 H1-9



800型



(写真は、800型-1500)

■組合せ表

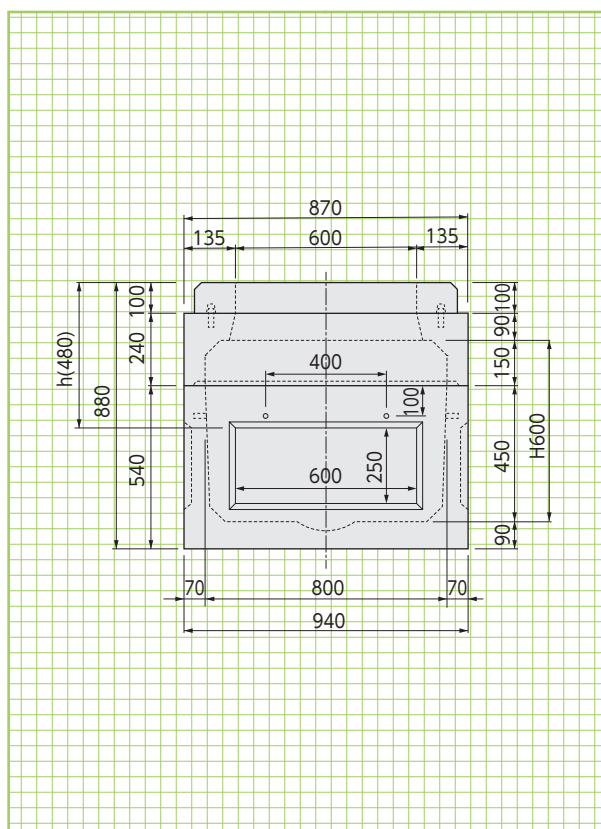
呼び名	有効寸法	上部(A)	中間(M)	下部(B)	h寸法
800型- 600	□800× 600	A150	—	B450	480
800型- 900	□800× 900	A450	—	B450	780
800型-1200	□800×1200	A450	M300	B450	1080
800型-1500	□800×1500	A450	M300×2	B450	1380

※組合せ参考重量、有効寸法はP86を参照ください。

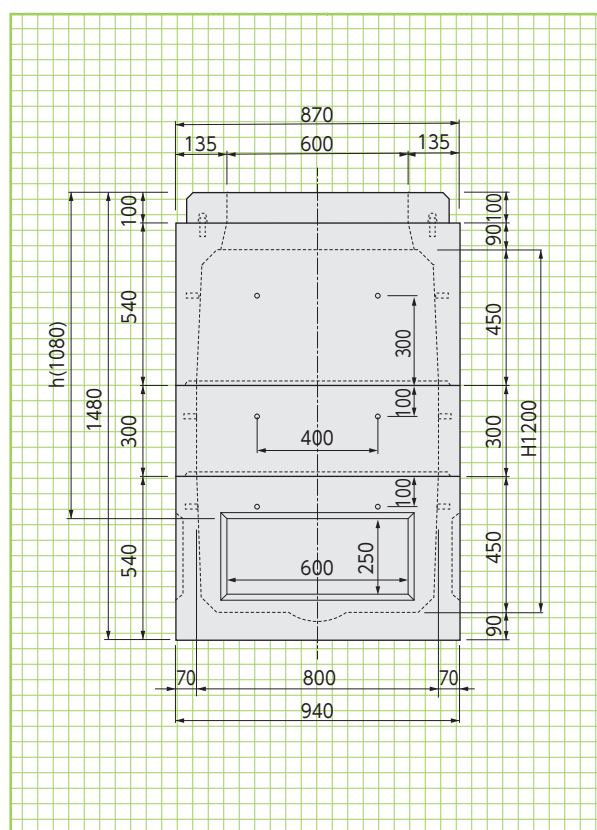
■部材表

品名	表示	参考重量(kg)
蓋受	(鉄蓋付)	120
上部	80A-150	235
上部	80A-450	440
中間	80M-300	185
下部	80B-450	485

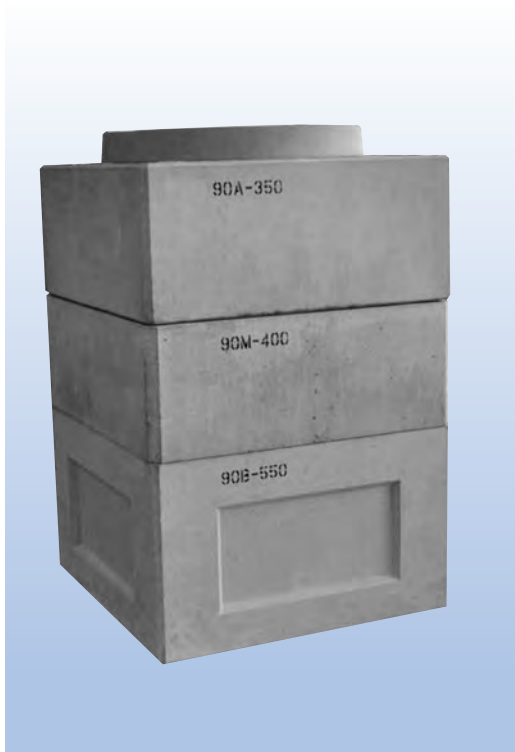
800型-600



800型-1200



900型



(写真は、900型-1300)

■組合せ表

呼び名	有効寸法	上部(A)	中間(M)	下部(B)	h寸法
900型- 600	□900× 600	A 50	—	B550	430
900型- 900	□900× 900	A350	—	B550	730
900型-1200	□900×1200	A350	M300	B550	1030
900型-1300	□900×1300	A350	M400	B550	1330

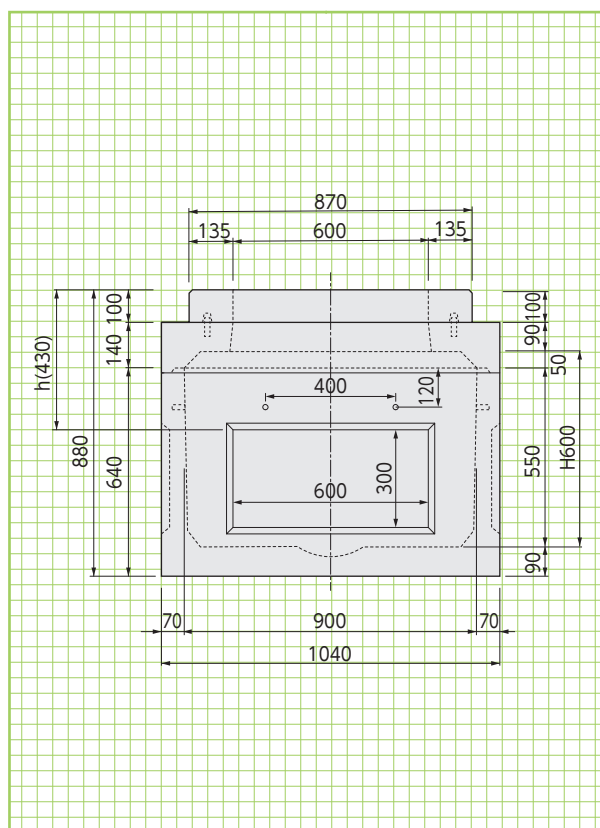
※組合せ参考重量、有効寸法はP86を参照ください。

■部材表

品名	表示	参考重量(kg)
蓋受	(鉄蓋付)	120
上部	90A- 50	215
上部	90A-350	450
中間	90M-300	210
中間	90M-400	265
下部	90B-550	580
下部	90B-850	765

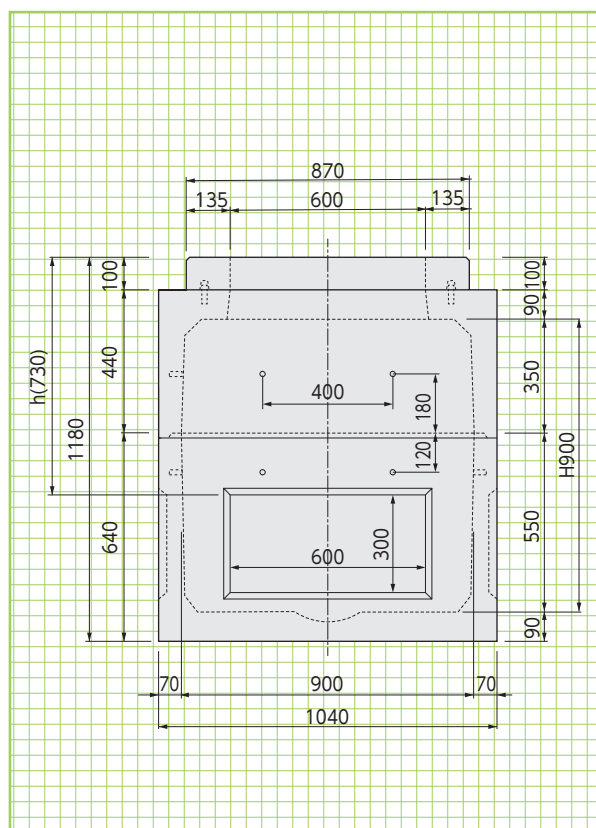
900型-600

国土交通省型 H2-6



900型-900

国土交通省型 H2-9



1000型



(写真は、1000型-1500)

■組合せ表

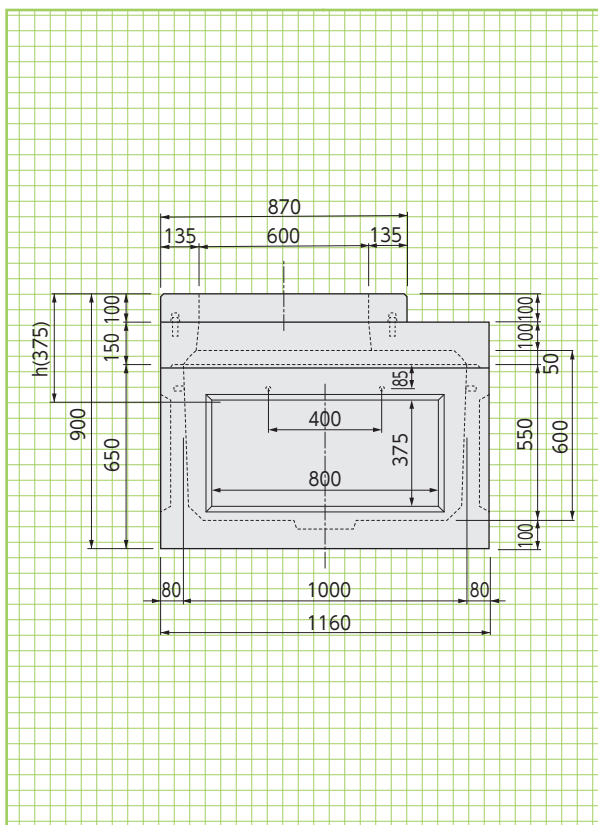
呼び名	有効寸法	上部(A)	中間(M)	下部(B)	h寸法
1000型- 600	□1000× 600	A 50	—	B550	375
1000型- 900	□1000× 900	A350	—	B550	675
1000型-1200	□1000×1200	A350	M300	B550	975
1000型-1500	□1000×1500	A350	M300×2	B550	1275

※組合せ参考重量、有効寸法はP86を参照ください。

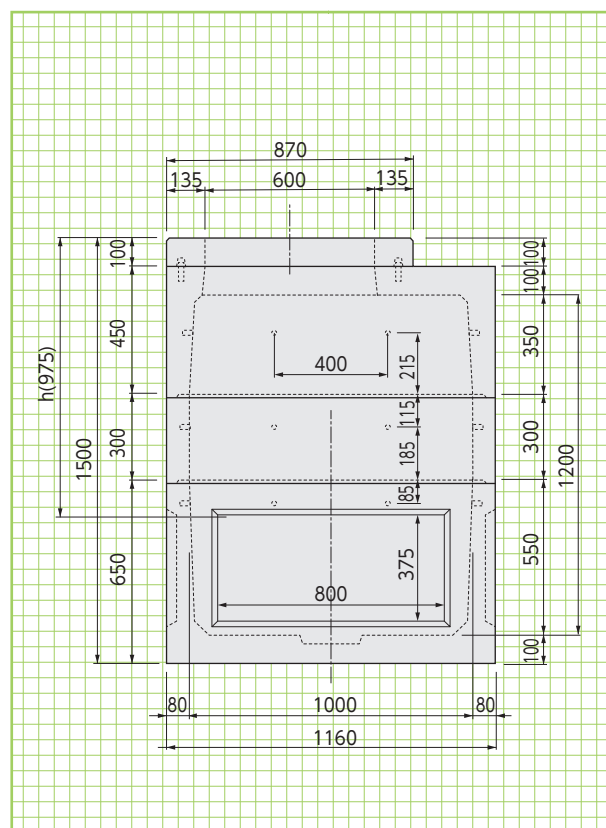
■部材表

品名	表示	参考重量(kg)
蓋受	(鉄蓋付)	120
上部	100A- 50	305
上部	100A-350	590
中間	100M-300	260
下部	100B-550	840

1000型-600



1000型-1200



1200型



(写真は、1200型-1500)

■組合せ表

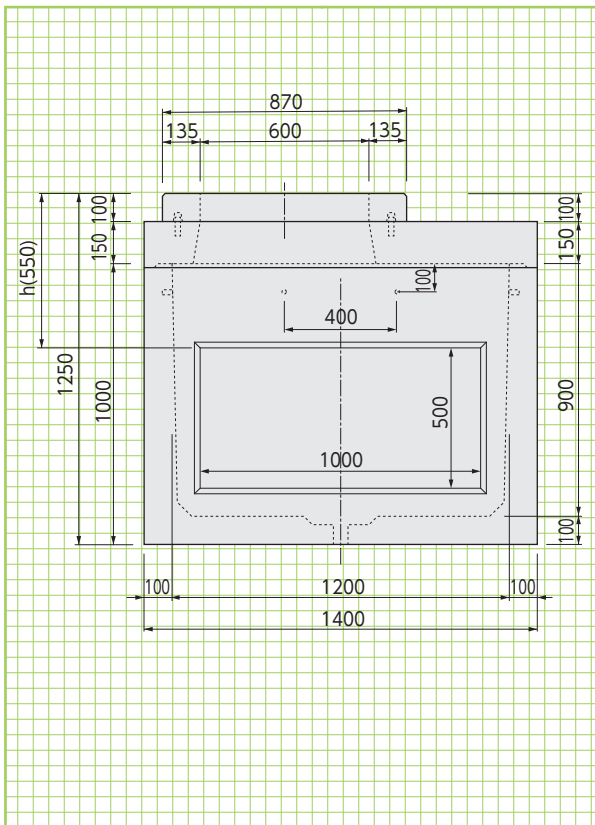
呼び名	有効寸法	上部(A)	中間(M)	下部(B)	h寸法
1200型-900	□1200×900	A000	—	B900	550
1200型-1200	□1200×1200	A300	—	B900	850
1200型-1500	□1200×1500	A300	M300	B900	1150
1200型-1800	□1200×1800	A300	M300×2	B900	1450

※組合せ参考重量、有効寸法はP86を参照ください。

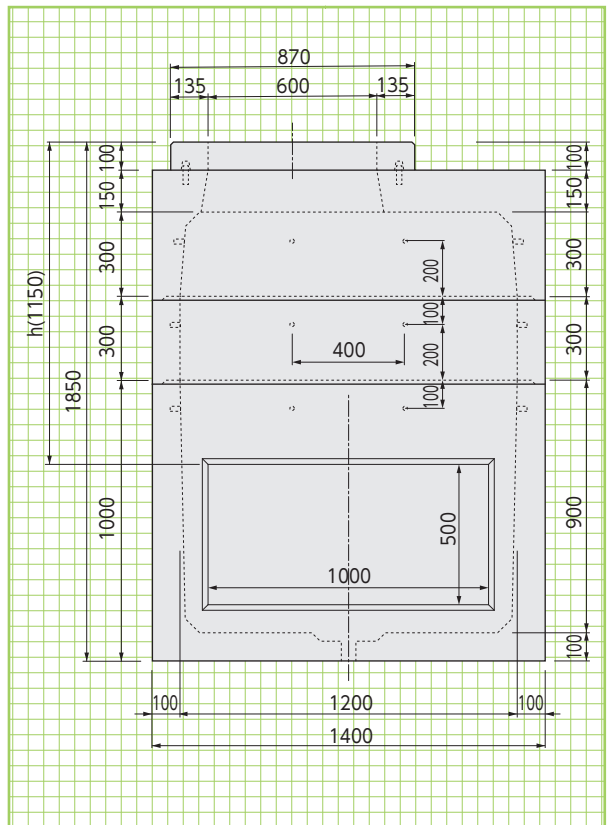
■部材表

品名	表示	参考重量(kg)
蓋受	(鉄蓋付)	120
上部	120A-000	600
上部	120A-300	1202
中間	120M-200	250
中間	120M-300	380
下部	120B-900	1425

1200型-900



1200型-1500



1500型



(写真は、1500型-1800)

■組合せ表

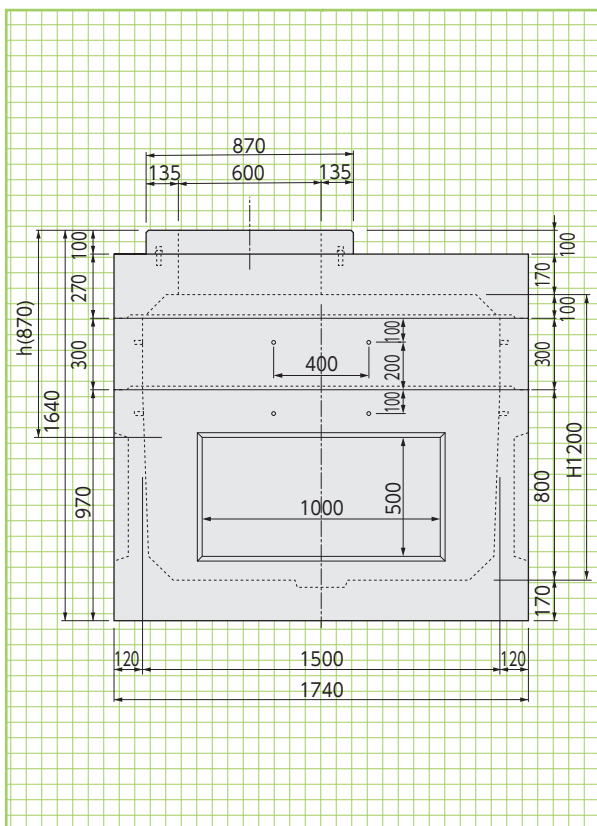
呼び名	有効寸法	上部(A)	中間(M)	下部(B)	h寸法
1500型-900	□1500×900	A100	—	B800	570
1500型-1200	□1500×1200	A100	M300	B800	870
1500型-1500	□1500×1500	A700	—	B800	1170
1500型-1800	□1500×1800	A700	M300	B800	1470

※組合せ参考重量、有効寸法はP86を参照ください。

■部材表

品名	表示	参考重量(kg)
蓋受	(鉄蓋付)	120
上部	150A-100	1500
上部	150A-700	2640
中間	150M-300	575
下部	150B-800	2680

1500型-1200



1500型-1800

