

JSフォーム〈GRC製大型側溝用埋設型枠〉

NNTD
1214

NETIS掲載終了
QS-980217-VE

GRC

大型側溝の暗渠化に最適です。

JSフォームとは…

KCフォームの特徴を生かしながら、鉄筋入りのリブ構造により、大型側溝への適用を可能にしたGRC製埋設型枠です。



●特長

1.現場施工を合理化

ノーサポート、解体作業の解消、残材発生の解消。

2.構造躯体の耐久性向上

鉄筋防蝕効果。

3.コンパネ不使用による森林資源保護

4.腐食による捨型枠脱落問題の解消

5.ダイヤモンドカッターによる現場加工が容易

■施工前



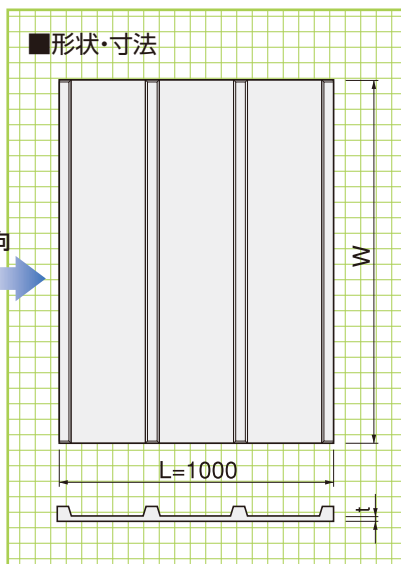
■施工後



基本形状図

形状・寸法
重量表

■形状・寸法



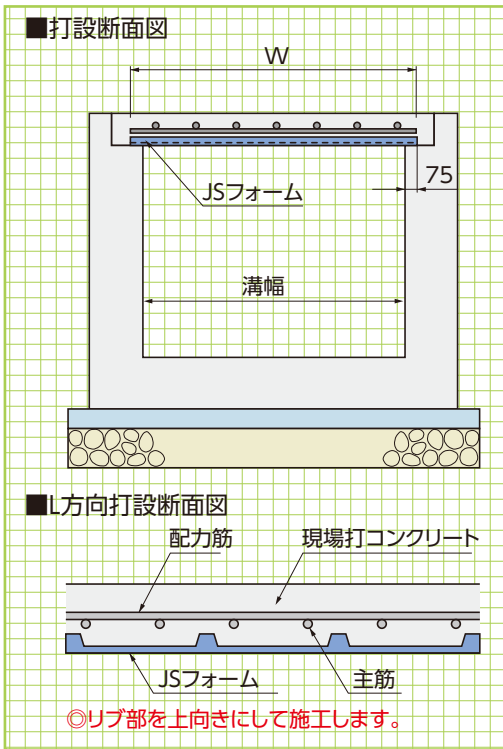
■リブ構造部分

製品タイプ	A型 (溝幅600～溝幅1000)	B型 (溝幅1000～溝幅1200)	C型 (溝幅1100～溝幅1500)
リブ断面形状	30 27 D10鉄筋	38 32 D13鉄筋	40 37 D13鉄筋

■寸法・重量表

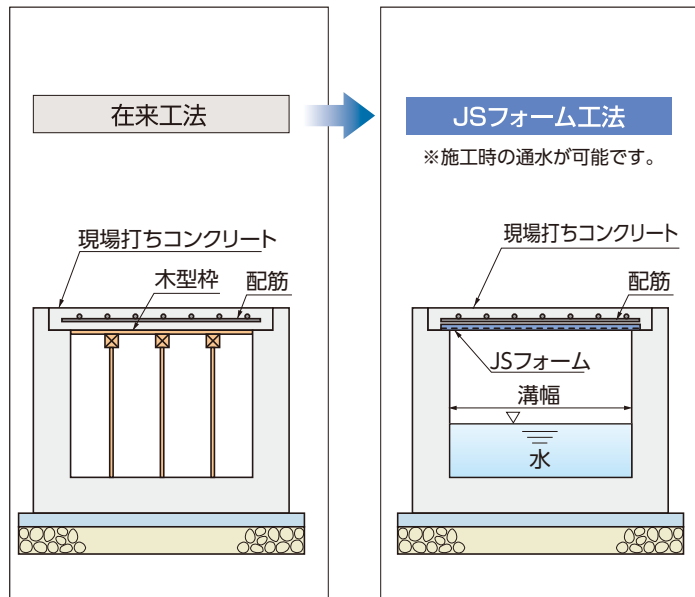
製品タイプ	呼称	※W	参考重量(kg)	溝幅	参考歩掛(人/m)
A型	A600用	750	23.3	～ 600	0.014
	A700用	850	26.4	～ 700	0.014
	A800用	950	29.5	～ 800	0.014
	A900用	1050	32.6	～ 900	0.014
	A1000用	1150	35.7	～1000	0.014
B型	B1000用	1150	43.7	～1000	0.027
	B1100用	1250	47.5	～1100	0.027
	B1200用	1350	51.3	～1200	0.027
C型	C1100用	1250	51.3	～1100	0.027
	C1200用	1350	55.4	～1200	0.027
	C1300用	1450	59.5	～1300	0.027
	C1400用	1550	63.6	～1400	0.027
	C1500用	1650	67.7	～1500	0.027

●上表は、蓋厚180mm以下の場合を示したものです。
その他の場合については構造、現場打ちコンクリート許容最大厚さを算定いたします。
※Wは敷設時の両側の掛かりしろをそれぞれ75mmとした場合です。



打設断面図
形状・寸法

※サイズと荷重によってサポートが必要な場合があります。詳細はお問い合わせください。



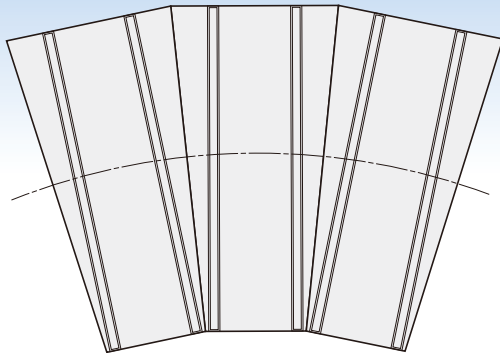
擁壁類

河川関連

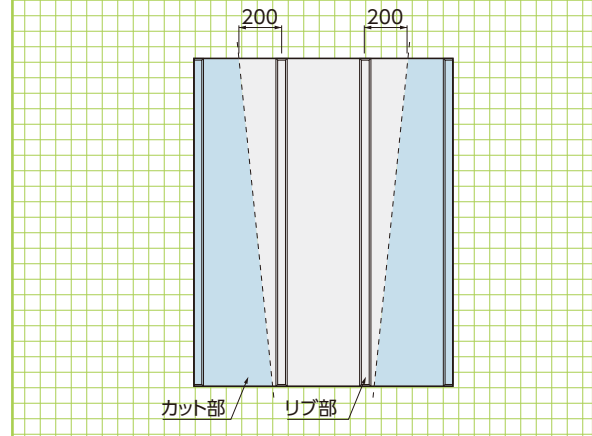
道路関連

管渠類

■側溝湾曲部の参考敷設施工要領



■下図に示すようにJSフォームをカットする場合、リップ部よりのとび出しの寸法は、200mmを最大とします。



側溝湾曲部
参考敷設
施工要領

側溝類

農用関連

貯水槽関連

●特長

1.大型水路対応

水路幅が1500～2500mmまでの大型水路の暗渠化が簡単に行えます。

2.簡単施工

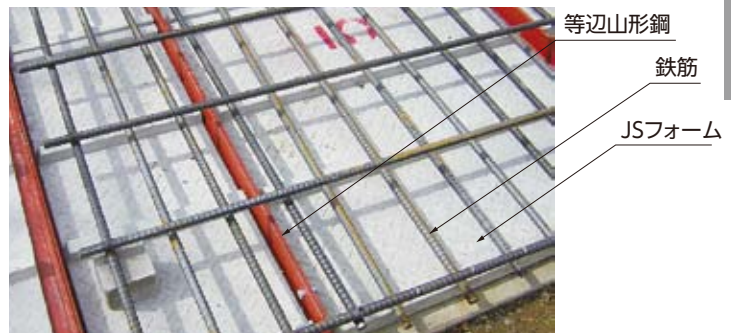
等辺山形鋼とJSフォーム、鉄筋を設置後にコンクリートを打設するだけで暗渠型側溝となります。

3.バリアフリー

バリアフリーの障害となる古い水路を暗渠化することで安全性が向上します。

4.ローコスト

既存の水路をそのまま利用するため、建設廃材の発生も最小限で側溝入れ替えよりも経済的です。

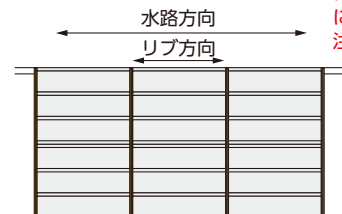


アングル工法

景観関連

組合製品

▼通水中でも施工可能



※アングル工法の場合には製品の向きにご注意ください

その他