

トップガード

〈積みブロック擁壁用ガードレール基礎〉

ガードレールB・C種対応

●特長

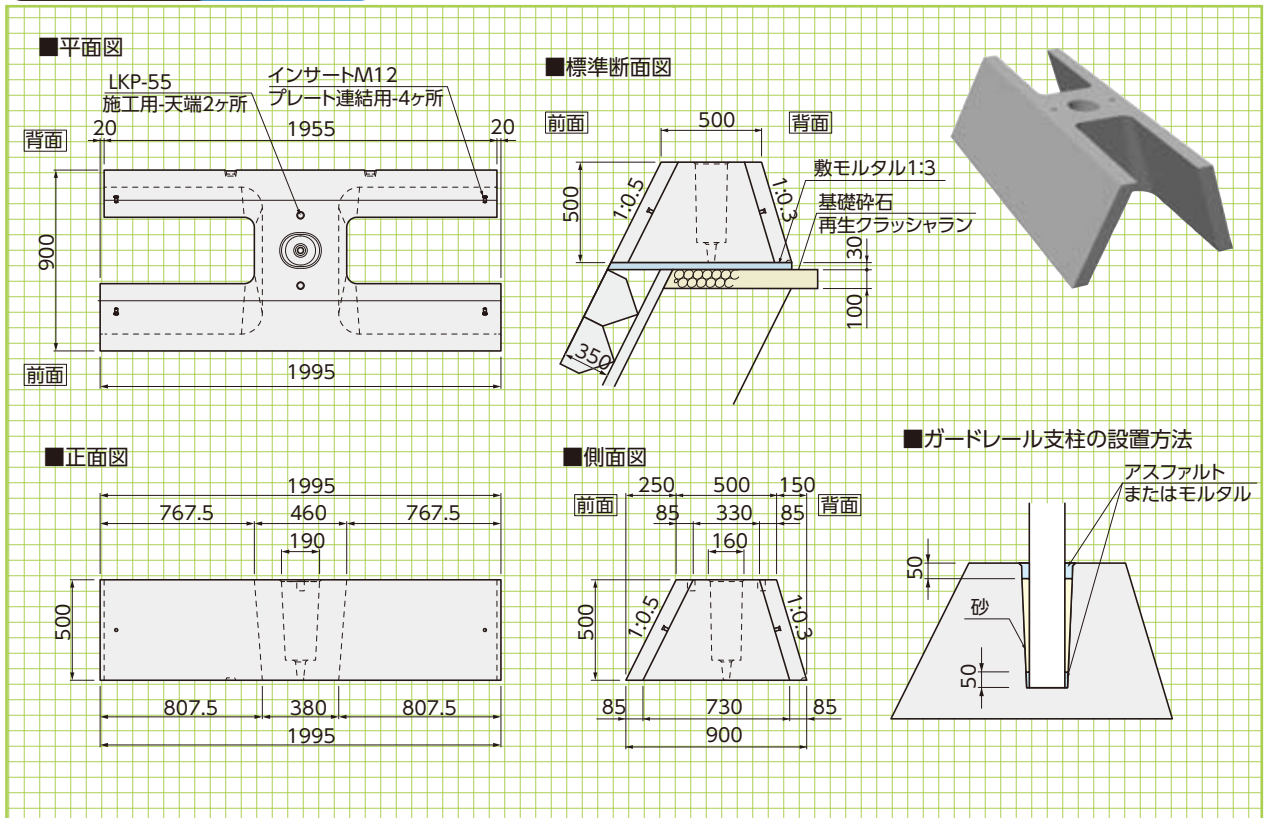
1. 従来工法と比較して工期短縮が図れます。
2. ガードレール設置時に必要なボイド管、型枠が不要となり、廃棄物が減少します。
3. 擁壁前面に足場設置の必要がありません。
4. 前面5分勾配。連続延長L=10m以上に対応しております。

※10m当たり材料
中詰コンクリート:2.10m³
敷モルタル:0.27m³



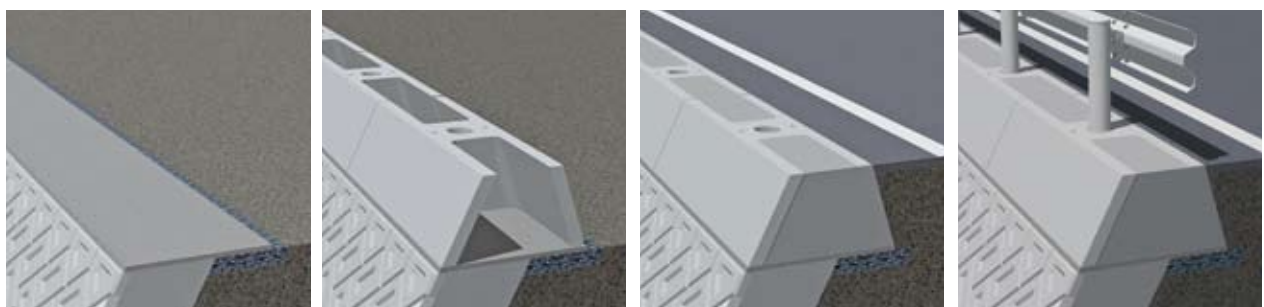
トップガード 製品重量=639kg

基本形状図



- ① 基礎工(基礎碎石・敷モルタル)
- ② 製品据付(プレート連結)
- ③ 中詰めコンクリート打設
- ④ ガードレール設置
砂詰め、モルタル処理

施工手順



擁壁類

河川関連

道路関連

管渠類

側溝類

農用関連

貯水槽関連

景観関連

組合製品

その他