

KCフォーム〈GRC製側溝用埋設型枠〉

建設
審証

NNTD
1213

NETIS掲載終了
QS-980217AVE

GRC

側溝の暗渠化に最適です。

KCフォームは建設技術審査証明書により、構造体(かぶりの一部)として機能することが認められています。

KCフォームとは…

KCフォームは既設の道路側溝のコンクリート蓋を現場打ちコンクリートで施工する際、コンクリート蓋の埋設型枠として用いられるGRC(耐アルカリ性ガラス繊維補強コンクリート)製の薄板です。



●特長

1. 施工性が良く、経済的

施工が容易(支持工事不要)で、しかも通水中でも工事ができるため、他の暗渠化工法と比較して工期が短縮できます。

2. 高い曲げ強度と剛性

素材にGRCを使用しているため、高い曲げ強度と剛性を持っており、またダイヤモンドカッターによる現場加工も容易です。

3. コンクリートとの付着がよい

コンクリートとの付着がよく、コンクリート蓋の鉄筋かぶりの一部として機能し、側溝と一体化されることにより、落蓋等で発生する振動音がありません。

建設技術審査証明書交付商品

本製品は、建設技術審査証明協議会会員である一般財団法人土木研究センターの「建設技術審査証明事業(土木系材料・製品・技術、道路保全技術)」の技術審査を受け、建設技術審査証明書の交付を受けています。



建設技術審査証明
(土木系材料・製品・技術、道路保全技術)
(一財)土木研究センター
建技審証第0329号(有効期限:2024.3.30)

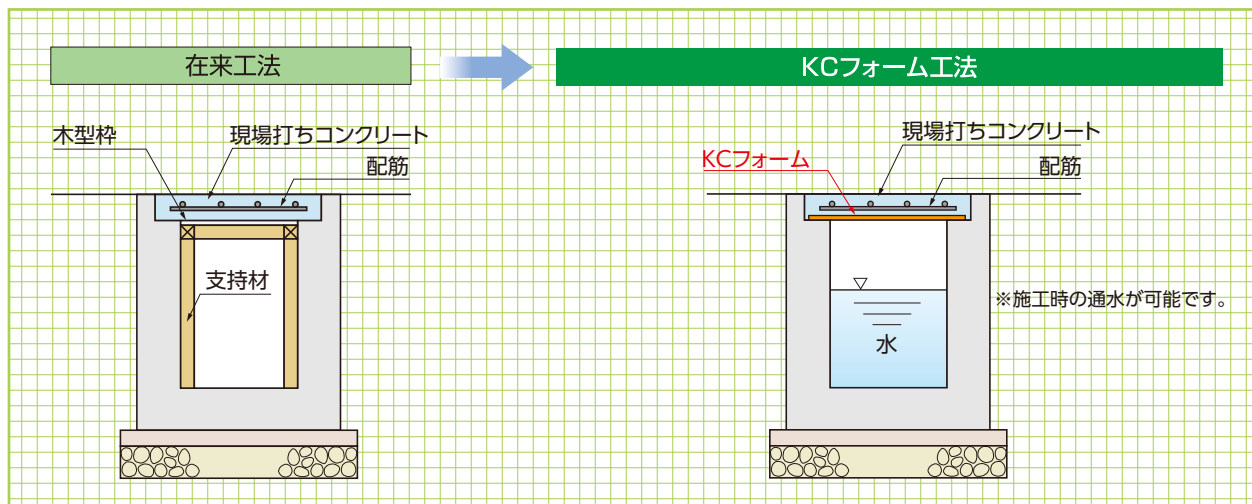
■施工前



■施工後



KCフォーム
工法




基本形状図

形状・寸法
重量表

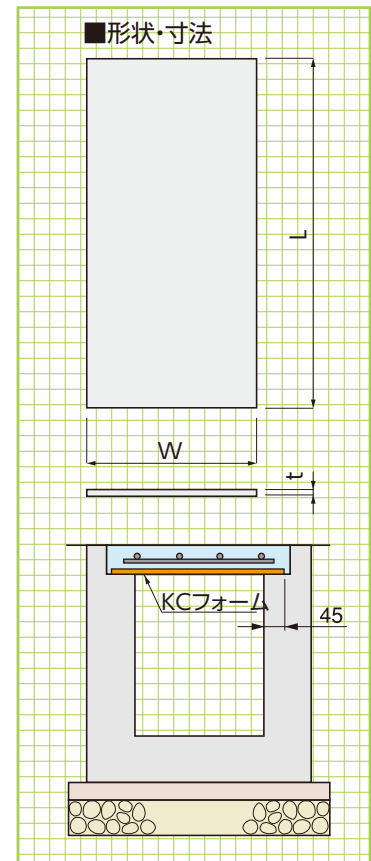
■寸法・重量表

呼 称	寸 法 (mm)			参考重量 (kg)	歩掛り (人/m)
	W(※1)	t(※2)	L		
250用	340	6	1000	4.4	0.0026
300用	390	6	1000	5.0	0.0026
350用	440	8	1000	7.6	0.0035
400用	490	8	1000	8.4	0.0035
450用	540	10	1000	11.6	0.0070
500用	590	10	1000	12.6	0.0070
550用	640	13	1000	17.8	0.0140
600用	690	13	1000	19.2	0.0140

■蓋厚・水路幅によるKCフォームの適用厚さ一覧表

 KCフォームの標準板厚

蓋 厚 (mm)	水 路 幅 (mm)								
	250	300	350	400	450	500	550	600	
100	6	6	8	8	10	10	13	13	
110	6	6	8	8	10	10	13	13	
120	6	6	8	8	10	10	13	13	
130	6	6	8	8	10	10	13	13	
140	6	8	8	10	10	13	13	13	
150	6	8	8	10	10	13	13	13	
160	6	8	8	10	10	13	13		
170	8	8	8	10	10	13	13		
180	8	8	8	10	13	13	13		
190	8	8	10	10	13	13			
200	8	8	10	10	13	13			

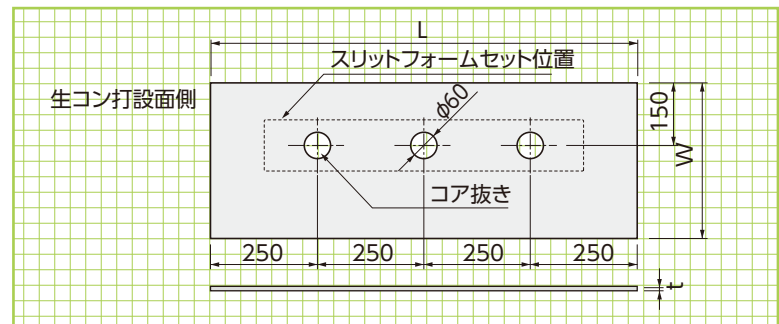


■スリットフォームセット用KCフォーム寸法表

(※1)Wは敷設時の両側の掛かりしろをそれぞれ45mmとした場合です。
(※2)tは標準板厚です。

呼 称	W	t(※1)	L
250用	340	6	1000
300用	390	6	1000
350用	440	8	1000
400用	490	8	1000
450用	540	10	1000
500用	590	10	1000
550用	640	13	1000
600用	690	13	1000

※設計条件
スリットフォーム
設置間隔250mm



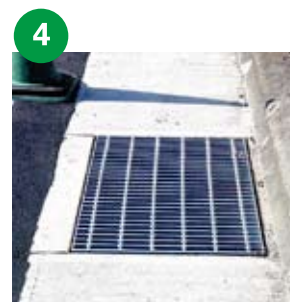
KCフォームの上に配筋した状態



コンクリート打設



工事完了



グレーチング設置



KCフォーム

側溝内部

施工工程

景観関連

組合製品

その他

JSフォーム〈GRC製大型側溝用埋設型枠〉

NNTD
1214

NETIS掲載終了
QS-980217AVE

GRC

大型側溝の暗渠化に最適です。

JSフォームとは…

KCフォームの特徴を生かしながら、鉄筋入りのリブ構造により、大型側溝への適用を可能にしたGRC製埋設型枠です。



●特長

1.現場施工を合理化

ノーサポート、解体作業の解消、残材発生の解消。

2.構造躯体の耐久性向上

鉄筋防蝕効果。

3.コンパネ不使用による森林資源保護

4.腐食による捨型枠脱落問題の解消

5.ダイヤモンドカッターによる現場加工が容易

■施工前



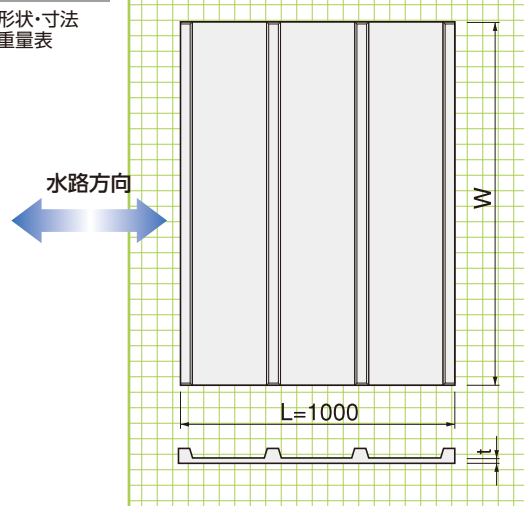
■施工後



基本形状図

形状・寸法
重量表

■形状・寸法



■リブ構造部分

(mm)

製品タイプ	A型 (水路幅600~1000)	B型 (水路幅1000~1200)	C型 (水路幅1100~1500)
リブ断面形状	D10鉄筋	D13鉄筋	D13鉄筋

■寸法・重量表

(mm)

製品タイプ	呼称	※W	参考重量(kg)	水路幅	参考歩掛(人/m)
A型	A600用	750	23.3	~ 600	0.014
	A700用	850	26.4	~ 700	0.014
	A800用	950	29.5	~ 800	0.014
	A900用	1050	32.6	~ 900	0.014
	A1000用	1150	35.7	~1000	0.014
B型	B1000用	1150	43.7	~1000	0.027
	B1100用	1250	47.5	~1100	0.027
	B1200用	1350	51.3	~1200	0.027
C型	C1100用	1250	51.3	~1100	0.027
	C1200用	1350	55.4	~1200	0.027
	C1300用	1450	59.5	~1300	0.027
	C1400用	1550	63.6	~1400	0.027
	C1500用	1650	67.7	~1500	0.027

●上表は、蓋厚180mm以下の場合を示したものです。
その他の場合については構造、現場打ちコンクリート許容最大厚さを算定いたします。
※Wは敷設時の両側の掛かりしろをそれぞれ75mmとした場合です。

打設断面図

形状・寸法

擁壁類

河川関連

道路関連

管渠類

側溝類

農用関連

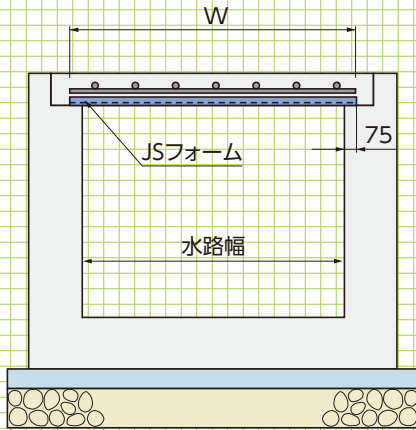
貯水槽関連

景観関連

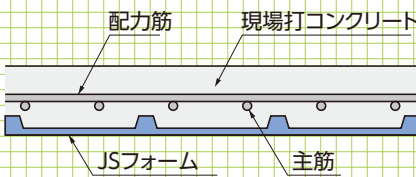
組合製品

その他

■打設断面図

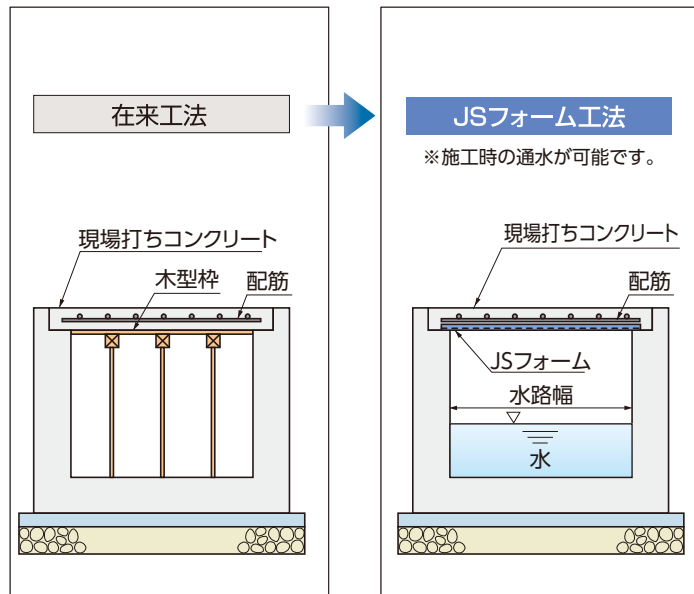


■L方向打設断面図

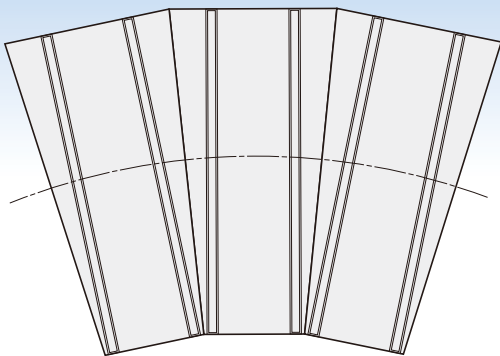


◎リブ部を上向きにして施工します。

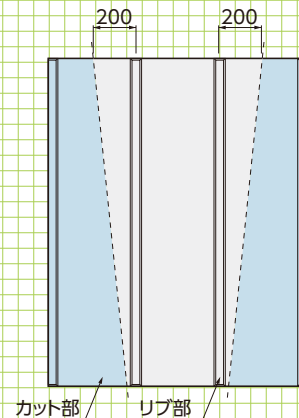
※サイズと荷重によってサポートが必要な場合があります。詳細はお問い合わせください。



■側溝湾曲部の参考敷設施工要領



■下図に示すようにJSフォームをカットする場合、リブ部よりのとび出しの寸法は、200mmを最大とします。



側溝湾曲部
参考敷設
施工要領

●特長

1.大型水路対応

水路幅が1500～2500mmまでの大型水路の暗渠化が簡単に行えます。

2.簡単施工

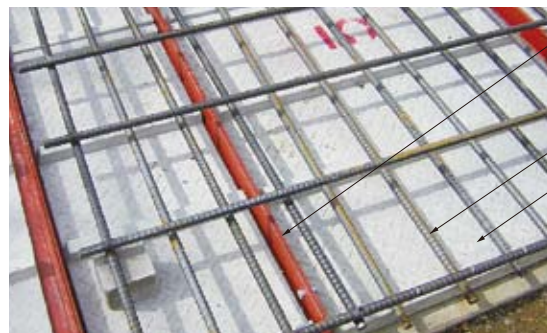
等辺山形鋼とJSフォーム、鉄筋を設置後にコンクリートを打設するだけで暗渠型側溝となります。

3.バリアフリー

バリアフリーの障害となる古い水路を暗渠化することで安全性が向上します。

4.ローコスト

既存の水路をそのまま利用するため、建設廃材の発生も最小限で側溝入れ替えよりも経済的です。



等辺山形鋼
鉄筋
JSフォーム

アングル工法

▼通水中でも施工可能



※アングル工法の場合には製品の向きにご注意ください

LSフォーム (FRC製プレストレスト長尺埋設型枠)

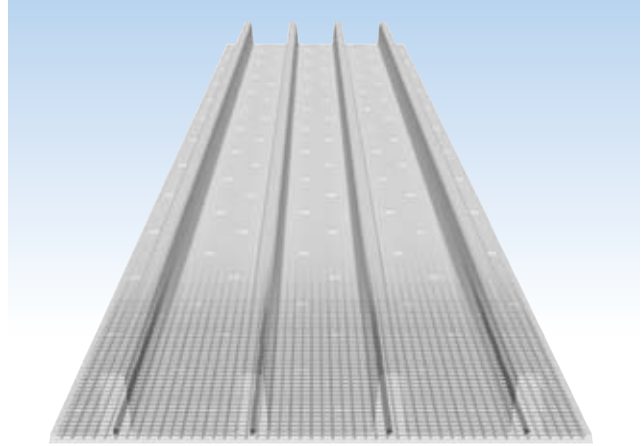
NNTD 1215 FRC

意匠登録第1557313号
特許登録第6770817号

従来のガラス繊維による引張強度の補強効果に加え
補強材と緊張材による複合効果で、これまで以上の曲げ耐力を実現

●特長

- 1.現場施工を合理化**
ノーサポート、解体作業の解消、残材発生の解消。
- 2.作業効率の向上**
 - 製品重量:69kg/枚で人力による施工が可能です。重機の入らない狭小な現場や、急峻現場でも効率的に作業ができます。
 - 耐荷重150kg/m²。製品の上で作業ができます。
※1枚に二人以上は乗らないでください。
- 3.コンパネ不使用による森林資源保護**
- 4.ダイヤモンドカッターによる現場加工が容易**

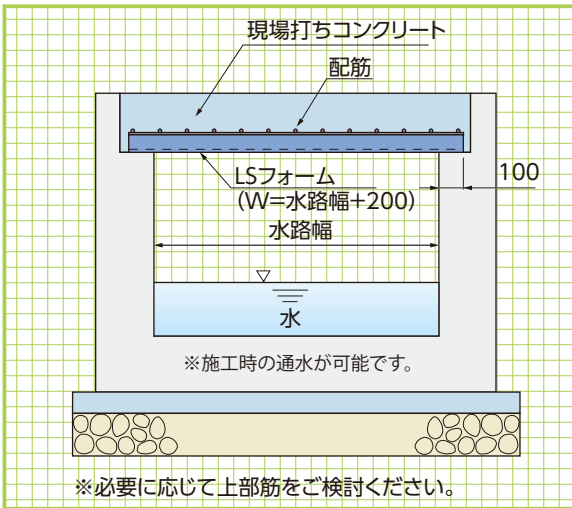


プレストレストの採用により従来のGRC製法と比較し
約2倍の曲げ強度を実現しました。

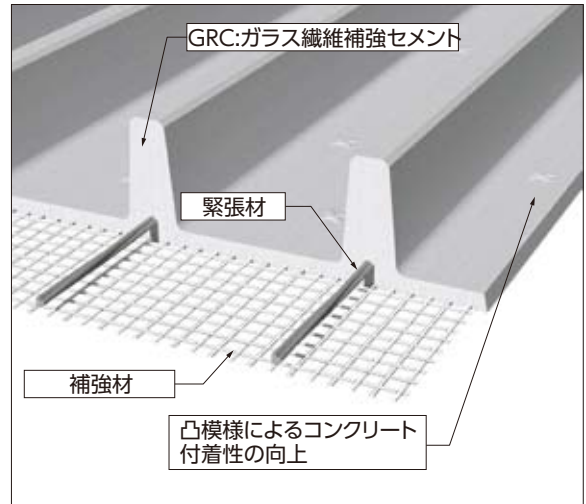
■用途

- 長スパン用埋設型枠
溝幅1400以上の側溝暗渠型枠、建築、橋梁スラブ向け型枠等

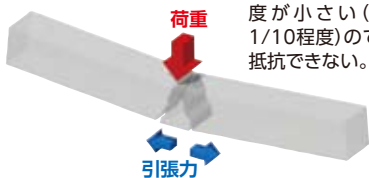
■参考施工断面図



■製品構造図



【無筋コンクリート】



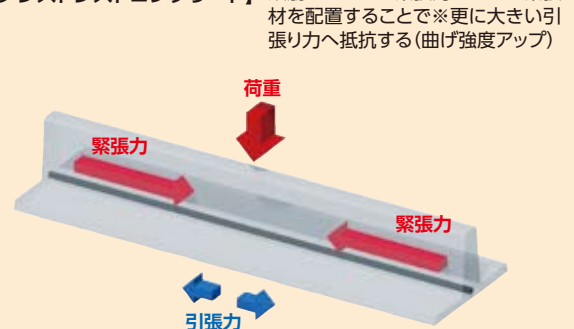
コンクリートだけは引張り強度が小さい(圧縮強度の1/10程度)ので、引張り力に抵抗できない。

【鉄筋コンクリート】



引張り部分に鉄筋を配置して引張り力に抵抗する。

【プレストレストコンクリート】

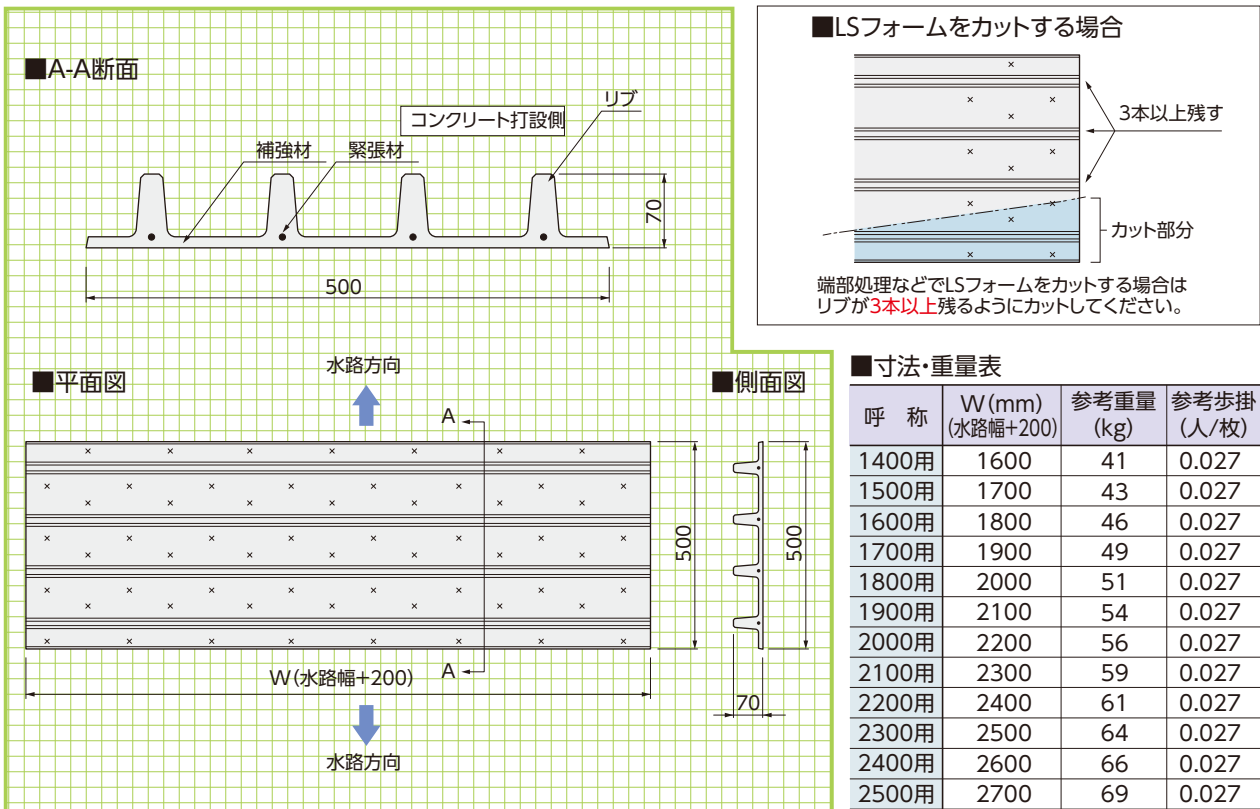


鉄筋のかわりに緊張力をかけた緊張材を配置することで※更に大きい引張り力へ抵抗する(曲げ強度アップ)

※プレテンション方式によるプレストレスト導入

施工断面図
製品構造図

基本形状図



※施工時はリブがついた面が上(打設面)となるように敷設してください。
 ※コンクリート打設時の側圧でたわまないように製品にはキャンバー(緊張力による反り)がついていますが、コンクリートの打設後はフラットになります。

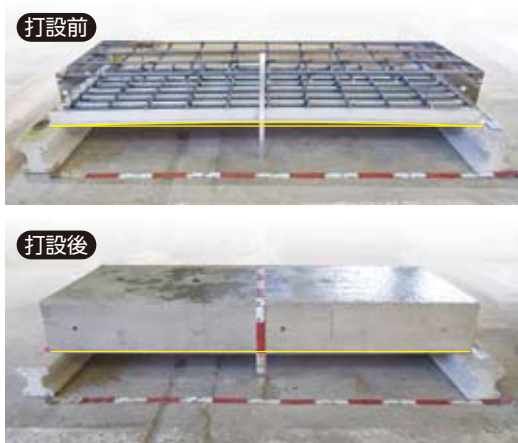
側溝・水路幅による製品の使い分け

水路幅:250~600 KCフォーム	水路幅:600~1500 JSフォーム	水路幅:1400~2500 LSフォーム

▼施工例



※コンクリート打設時の側圧でたわまないように製品にはキャンバー(緊張力による反り)がついていますが。



※必要に応じて上部筋をご検討ください。

擁壁類

河川関連

道路関連

管渠類

側溝類

農用関連

貯水槽関連

景観関連

組合製品

その他

KCスタンドフォーム (FRC製埋設型枠)

FRC NETIS登録
QS-110041-VE

コンクリート付着面にポリエステル・ビニロン繊維を配置。現場打ちコンクリートとの付着力を向上し「KCフォーム」の縦使いを実現しました。



●特長

1. 抜群の付着力

コンクリート付着面にポリエステル・ビニロン繊維を配置。現場打ちコンクリートと強固に付着します。また、ガラス繊維の補強により、高い曲げ強度と耐衝撃性があります。

2. 耐摩耗性、耐中性化

特殊混和材を使用しているKCスタンドフォームは、表面が緻密で一般のコンクリートより耐摩耗性、耐中性化に優れています。

3. 施工性と加工の自由度

大きさを自由にカットできるメリットを活かし、専用の連結金具との併用で、現場加工での自由なコンクリートブロックが成型可能になります。高い場所への設置や、縦型での使用など通常の型枠工法では手間のかかる設置も、現場でのカットが可能のため自在に型枠が組めます。



施工手順

大型標識基礎への使用例



①掘削後敷砂



②KCスタンドフォーム据付け



③型枠レベル調整

製品が乾燥していると、生コンの水分を吸水してしまい十分な付着が得られない場合があります。



④コンクリート付着面加湿



⑤生コン打設。周辺埋戻し。



⑥所定高さまで打設。埋戻し・養生。

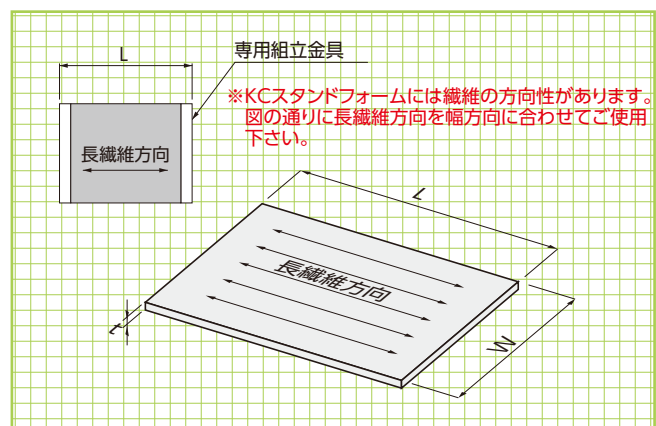
▲打設面拡大

基本形状図

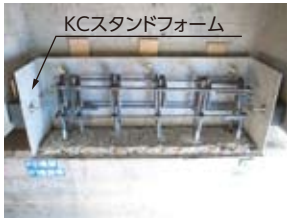
形状・寸法
重量表

■寸法・重量表

	寸法(mm)			参考重量(kg)
	W	t	L	
	910	6	500	5.9
	910	6	1000	11.7
	910	6	2000	23.5
	910	8	500	7.8
	910	8	1000	15.7
	910	8	2000	31.3
	910	10	500	9.8
	910	10	1000	19.6
	910	10	2000	39.1

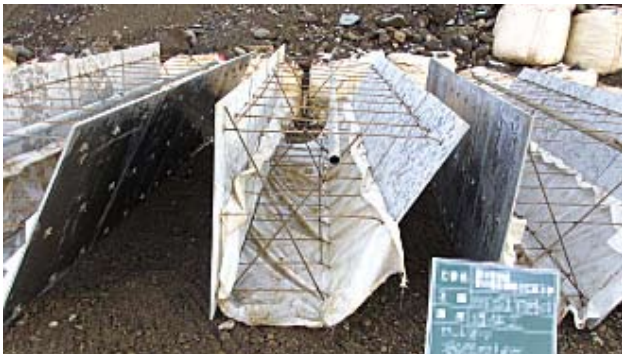


落橋防止装置の埋設型枠として



河川の現場打堰堤工

組立・漏洩防止シート設置



水中コンクリート打設



砂防堰堤目地部埋設型枠工法

○従来の合材を使用する工法のように左右別々に構築していくのではなく、1段ずつ同時に打ち上げて工期を短縮。



型組状況
支保材はアングル(既製品)を使用。
背面のサポート筋と溶接して固定。



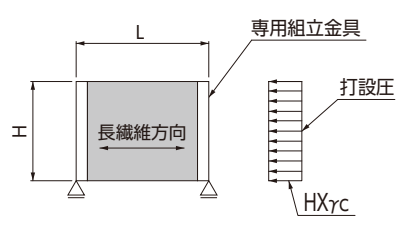
生コンは交互に打設。
生コン圧を打ち消しあい、補強を最低限に抑えます。

KCスタンドフォーム 適用早見表

打設高さH (mm)	打設スパンL (mm)																															
	200	210	220	230	240	250	260	270	280	290	300	310	320	330	340	350	360	370	380	390	400	410	420	430	440	450	460	470	480	490	500	
150	6	6	6	6	6	6	6	6	6	6	6	6	6	6	6	6	6	6	6	6	6	6	6	6	6	6	6	6	6	6	6	6
200	6	6	6	6	6	6	6	6	6	6	6	6	6	6	6	6	6	6	6	6	6	6	6	6	6	6	6	6	6	6	6	6
250	6	6	6	6	6	6	6	6	6	6	6	6	6	6	6	6	6	6	6	6	6	6	6	6	6	6	6	6	6	6	6	6
300	6	6	6	6	6	6	6	6	6	6	6	6	6	6	6	6	6	6	6	6	6	6	6	6	6	6	6	6	6	6	6	6
350	6	6	6	6	6	6	6	6	6	6	6	6	6	6	6	6	6	6	6	6	6	6	6	6	6	6	6	6	6	6	6	6
400	6	6	6	6	6	6	6	6	6	6	6	6	6	6	6	6	6	6	6	6	6	6	6	6	6	6	6	6	6	6	6	6
450	6	6	6	6	6	6	6	6	6	6	6	6	6	6	6	6	6	6	6	6	6	6	6	6	6	6	6	6	6	6	6	6
500	6	6	6	6	6	6	6	6	6	6	6	6	6	6	6	6	6	6	6	6	6	6	6	6	6	6	6	6	6	6	6	6
550	8	8	8	8	8	8	8	8	8	8	8	8	8	8	8	8	8	8	8	8	8	8	8	8	8	8	8	8	8	8	8	8
600	8	8	8	8	8	8	8	8	8	8	8	8	8	8	8	8	8	8	8	8	8	8	8	8	8	8	8	8	8	8	8	8
650	8	8	8	8	8	8	8	8	8	8	8	8	8	8	8	8	8	8	8	8	8	8	8	8	8	8	8	8	8	8	8	8
700	8	8	8	8	8	8	8	8	8	8	8	8	8	8	8	8	8	8	8	8	8	8	8	8	8	8	8	8	8	8	8	8
750	8	8	8	8	8	8	8	8	8	8	8	8	8	8	8	8	8	8	8	8	8	8	8	8	8	8	8	8	8	8	8	8
800	8	8	8	8	8	8	8	8	8	8	8	8	8	8	8	8	8	8	8	8	8	8	8	8	8	8	8	8	8	8	8	8
850	8	8	8	8	8	8	8	8	8	8	8	8	8	8	8	8	8	8	8	8	8	8	8	8	8	8	8	8	8	8	8	8
900	8	8	8	8	8	8	8	8	8	8	8	8	8	8	8	8	8	8	8	8	8	8	8	8	8	8	8	8	8	8	8	8

- 【設計条件】
 ●GRCの弾性係数
 $E_{grc} = 2.00 \times 10^4 \text{ kN/m}^2$
 ●打設生コンの単位体積重量
 $\gamma_c = 23 \text{ kN/m}^3$

- 【使用上の注意事項】
 ●適用範囲は安全率を考慮しておりますが、不測の荷重(落下・振動機接触などの衝撃)により製品にクラックが発生する場合があります。
 ●コンクリート打設時・締固め作業時や資材運搬の際は、十分ご注意ください。
 ●KCスタンドフォームには繊維の方向性があります。図の通りに長繊維方向を幅方向に合わせてご使用下さい。



FSフォーム〈FRC製フリーサイズ埋設型枠〉

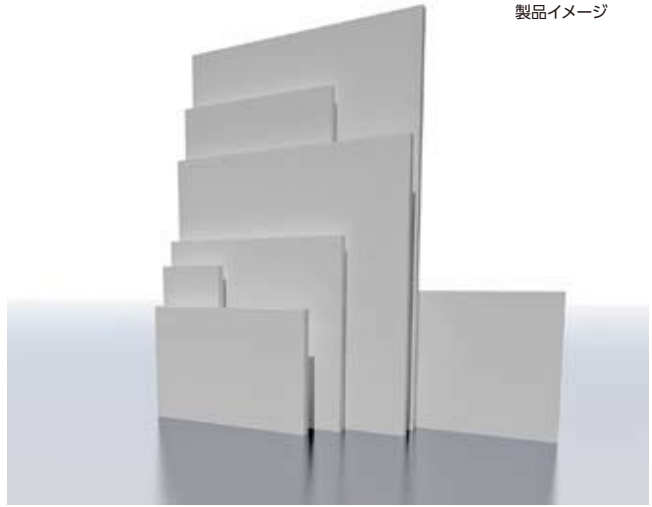
受注生産 FRC

KCスタンドフォームの進化系。インサート対応とフリーサイズ対応で活用の幅が広がりました。

●特長

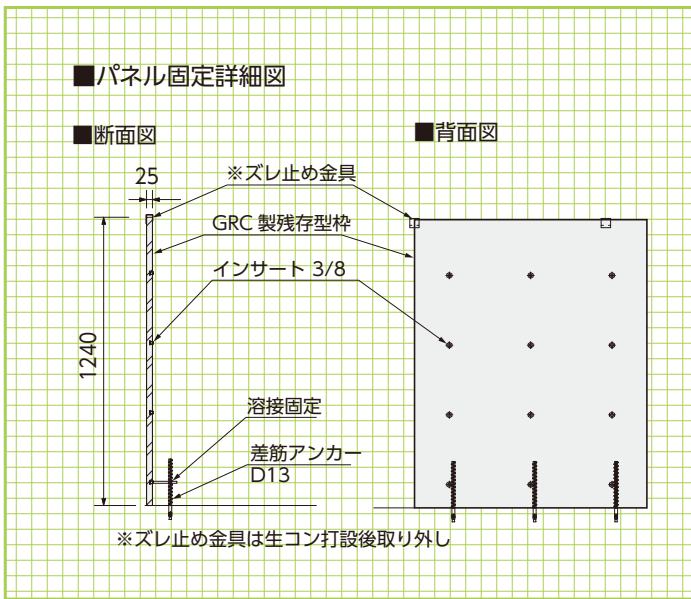
1. 1000mm×1500mmの範囲内で自由にサイズ設定が可能です。
2. M10インサート、W3/8インサート双方に対応します。
3. コンクリート打設面は樹脂繊維で表面処理し、コンクリートとの高付着性を実現しました。
4. 現場でのカットニングが可能のため、自在な型枠構築が可能です。

製品イメージ

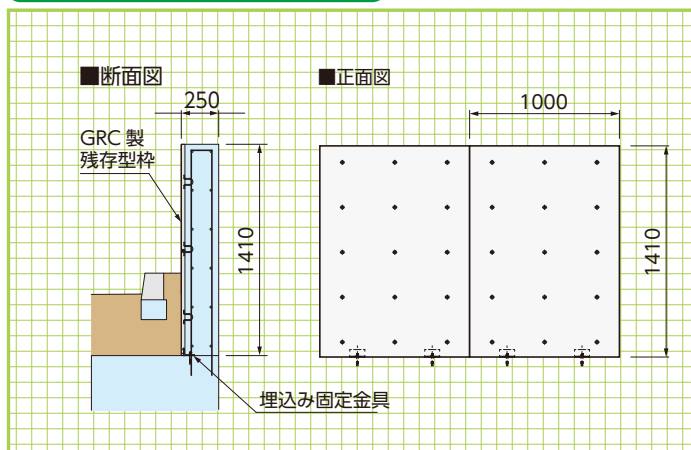


採用事例

狭小箇所でのエレベータ基礎工



首都高速道路壁高欄の新設工事



レインスルー〈排水性舗装対応FRC製埋設蓋〉

FRC NETIS掲載終了
QS-070021-VE

特許登録第5010770号

暗渠化工事で側溝上に排水性舗装を
施工する際に使用する埋設蓋です。

●特長

1.経済性

既存側溝をそのまま使用することで、撤去、新規設置の必要がなく、工期(即日復旧)、工事費を大幅に削減できます。

2.バリアフリー

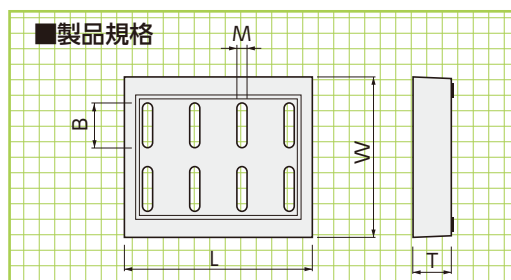
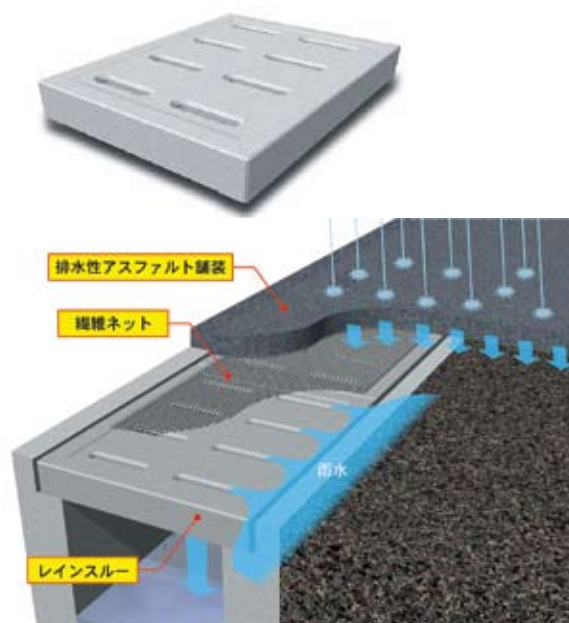
全面をアスファルト舗装で施工するため、継ぎ目のない、安全、安心な歩行空間を創造できます。

3.集水能力

表層アスファルトを浸透した水が、直接集水穴を通して側溝に流れ込むため、高い集水能力を持っています。

4.防錆性

レインスルー、及び繊維ネットが無機素材のため、腐食の心配がありません。



※250・300用の集水穴は8穴、400・500用は6穴になります。
※密粒度用には集水穴はありません。

荷重条件	呼称 (水路幅)	製品寸法(mm)					参考重量 (kg)
		W	L	T	B	M	
Aタイプ (T-25縦断)	250	330	500	55	80	24	18
	300	380	500	60	105	24	23
	400	480	500	70	155	20	34
	500	590	500	85	200	20	50
Bタイプ (大型車両乗入れ)	250	330	500	70	80	24	23
	300	380	500	80	105	24	30
	400	480	500	100	155	20	49
	500	590	500	120	190	15	71
密粒度用300	300A	380	500	60	-	-	26
	300B	380	500	80	-	-	34

基本形状図

形状・寸法
重量表

■繊維ネットについて

製品概要: 耐アルカリ性ガラスネット
製造元: 日本電気硝子株式会社

▼施工前



▼レインスルー敷設



▼繊維ネット敷設



▼施工後



スリットフォーム (GRC製埋設集水型枠)

GRC

特許登録第4299183号

KC及びJSフォームによる暗渠化工事で使用する集水部材です。

●特長

1. 雨水の集まりやすい表面V型へこみ形状と、スリット中央部の落口半球体空間が、より排水機能を高めています。
2. スリット幅は細目(8mm)並目(15mm)太目(20mm)の3種類を用意してあります。
3. スリット部は、棒状のものでメンテナンスがし易い形状になっています。
4. 現場打ちコンクリートと同じコンクリート素材なので、一体化でき、更に表面質感も周辺に馴染みます。
5. 同類用途の鋼製品と比較しても、経済的で、長期耐久性もあります。

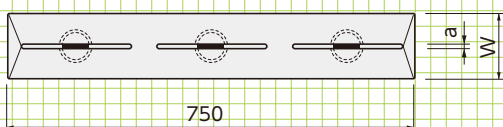


写真左から:細目タイプ、並目タイプ、太目タイプ

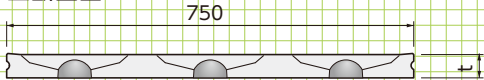
基本形状図

形状・寸法
重量表

■平面図



■断面図

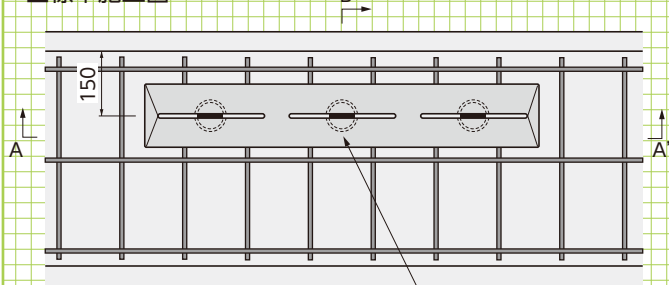


■寸法・重量表

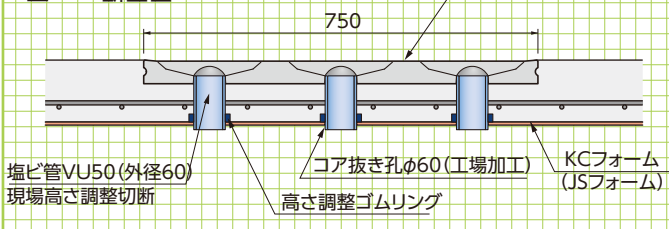
呼称	a	t	W	参考重量(kg)
細目タイプ	8	43	120	7
並目タイプ	15	48	120	8
太目タイプ	20	48	125	8

(mm)

■標準施工図



■A-A'断面図



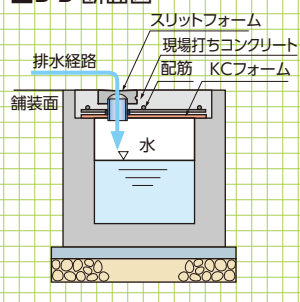
■施工前



■施工後



■B-B'断面図



グレーリッド〈即日開放蓋版〉

受注生産 NETIS掲載終了
QS-150012-A

特許登録第5764378号

側溝の暗渠化工事の即日開放に!!

●特長

1. 騒音、ガタツキの解消

無収縮モルタルによる蓋版固定構造により、騒音やガタツキを解消します。

2. 集水機能

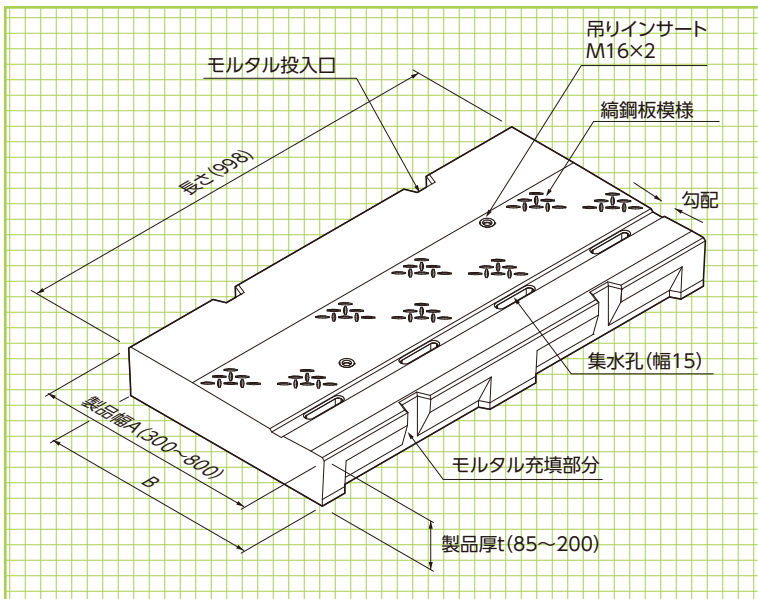
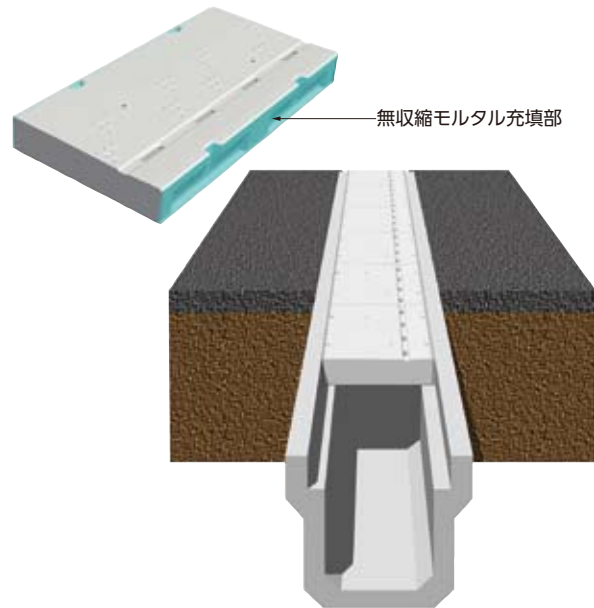
集水勾配と導水溝により効率よく集水できます。

3. 即日開放

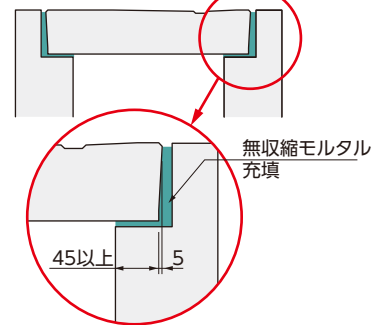
速硬(3h後)又は早強(1~3日後)
無収縮モルタルによる現場ニーズに応じた即時開放が可能です。

4. 自由度

幅・厚さ等の可変型枠により、現場打ち水路及び既存側溝へ自由度の高い設計が可能です。



※グレーリッドと側溝との「かかりしろ」は45mm以上確保してください。



基本形状図

形状・寸法

■寸法表

呼称	製品幅(A)	製品厚(t)
A型	250用	300~370 85~150
B型	300・400用	380~580 95~200
C型	500・600用	530~800 125~200

※製品幅(A)は300~800まで自由に対応できます。

▼施工前



▼施工後



施工写真

擁壁類

河川関連

道路関連

管渠類

側溝類

農用関連

貯水槽関連

景観関連

組合製品

その他

ウォータータイト〈跳水防止版〉



ウォータータイトとは…

法面の排水路では、集中豪雨時に線形や勾配の急激な変化によって溢水や跳水を生じることがあります。これによって周辺の歩道、道路、法面の洗掘がおこり重大な損害を与えたりします。このような現場で、GRCでつくられた跳水防止版は、周辺環境の保全に確実に役立ちます。

●特長

1. 軽量なため、斜面でも取付が容易。
2. 周囲の素材との一体化が図れます。
3. 鉄板と違い錆びないため、半永久的。
4. 現場で切断、穴開け加工が容易。
5. 作業効率がよく、低コスト。

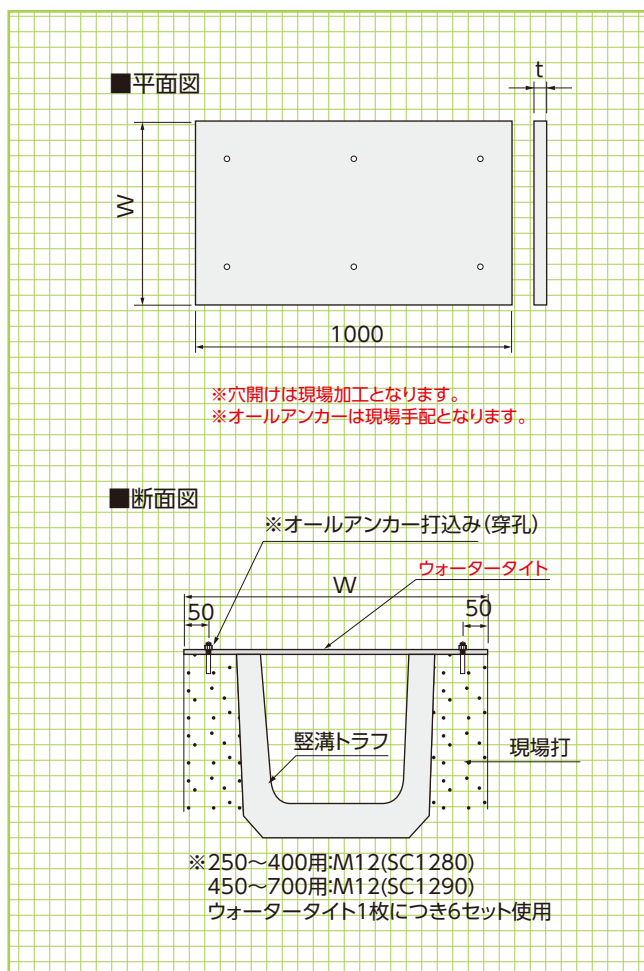
用途

法肩、小段、法尻排水路に接続する縦排水路や屈曲点、最下部設置



基本形状図

形状・寸法



■寸法・重量表

水路幅	寸法(mm)			参考重量(kg)
	W	t	L	
250	540	10	1000	11.6
300	590	10	1000	12.6
350	640	13	1000	17.8
400	690	13	1000	19.2
450	750	20	1000	32.0
500	800	20	1000	34.0
550	850	20	1000	36.6
600	900	20	1000	38.7
650	950	20	1000	41.0
700	1000	20	1000	43.0

■参考歩掛(全サイズ共通:1枚当り)

呼称	単位	数量
普通作業員	人	0.10
コンクリート削孔工	ヶ所	6.00
アンカー取付工(M12)	ヶ所	6.00

マスマス整流ます (FRP製跳水抑制法面排水柵)

受注生産 FRP

ゲリラ豪雨等による法面小段集水柵の跳水や溢水を防止し、法面崩壊を防ぐための製品です。

●特長

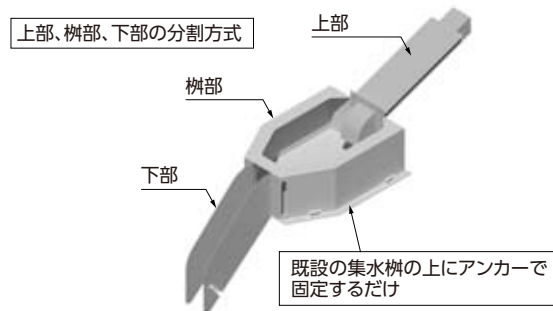
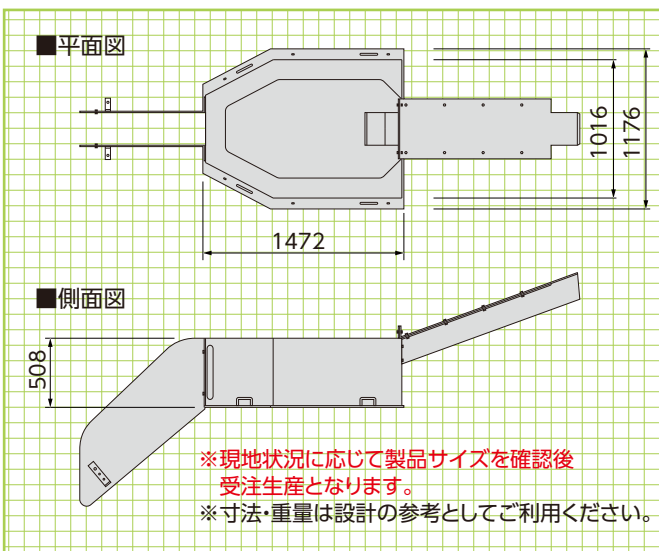
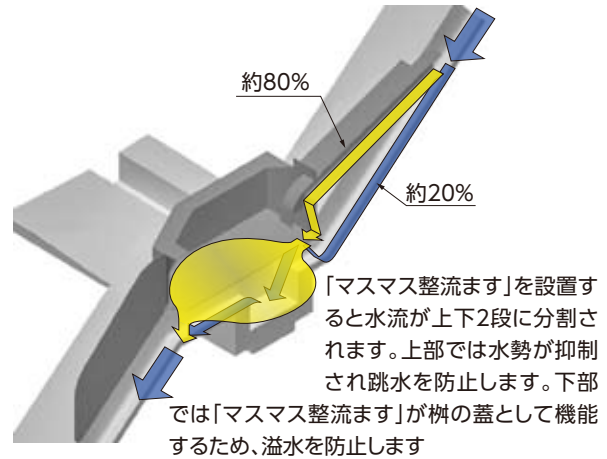
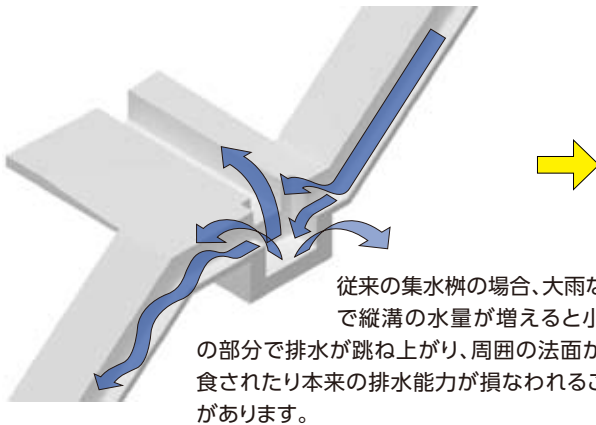
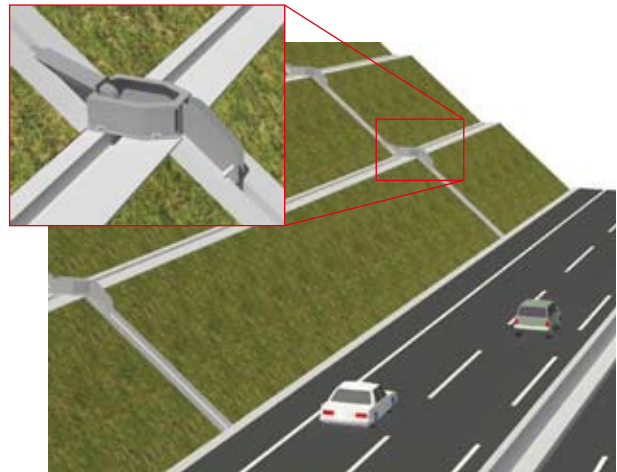
1. 本製品を設置することで排水能力を向上します。

2. 溢水防止、跳水防止

既設の集水柵の蓋としても機能し、溢水を防止します。また、「マスマス整流ます」が水勢を減じる構造となっており、柵部での跳ね上がりを防止します。

3. 施工性

既設の集水柵の上にアンカーで固定するだけで大型の重機、生コン車等を必要としません。また、FRP製で人力施工が可能です。



■寸法・重量表 (参考)

呼称 (タイプ)	法面勾配	縦溝サイズ (mm)	参考重量 (kg)		
			上部	柵部	下部
12-250	1:1.2	250×175	15	40	6
12-300	1:1.2	300×200	15	40	6
15-250	1:1.5	250×175	15	40	6
15-300	1:1.5	300×200	15	40	6

既存標準柵



「マスマス整流ます」設置



※左の実験動画は上記のリンクでご覧いただけます。

※排水量:縦溝150.0 (ℓ/s)、小段37.5 (ℓ/s)
集水面積4000m²の場合、降雨強度168mm/h相当。

エクセリート (GRC製ダクト蓋)

GRC

高強度かつ軽量で、施工性に優れています。

●特長

1.耐衝撃強度が大きい

燃えない、錆びない、腐らないというGRCの特性のほか、高い耐衝撃強度を有しています。

2.鉄板、鋳鉄製品と比べ経済的です

従来のコンクリート製品に比べ約40%の軽量化を実現、取扱いが簡単です。

4.現場での加工が容易

ダイヤモンドカッター、コンクリート用ドリルにより現場での加工が簡単にできます。



基本形状図



■設計条件(人荷重)

群集荷重: $q=5\text{kN/m}^2$



●すべりにくい

表面に凸状縞模様を配してすべりにくくし、安全に歩行ができます。

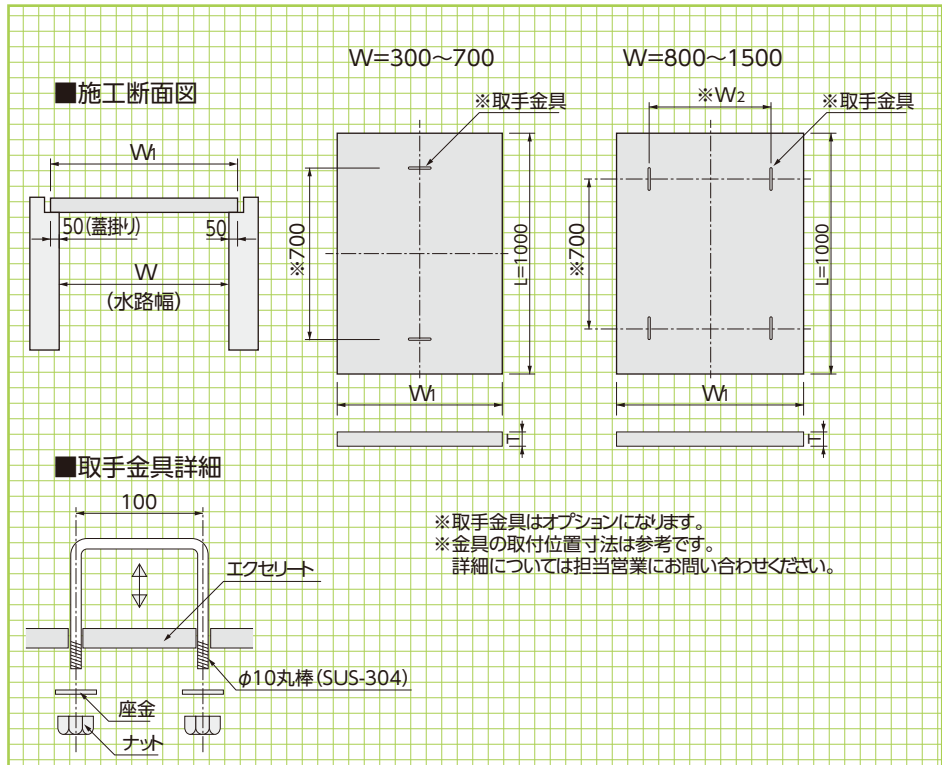


●保守点検用把手

エクセリートは、保守、点検が容易に行えるように取手吊金具を用意しており、現場に応じて容易に穴あけ、取付けが可能です。

※位置は右図参照

サイズ	把手の数
300~700用	2ヶ
800~1500用	4ヶ



■寸法・重量表

呼称 (W)	寸法(mm)					参考重量 (kg)
	W ₁	W ₂	L	T	C	
300	400	—	1000	20	50	17.0
400	500	—	1000	20	50	21.5
500	600	—	1000	20	50	25.8
600	700	—	1000	20	50	30.1
700	800	—	1000	20	50	34.4
800	900	600	1000	25	50	48.4
900	1000	700	1000	25	50	53.8
1000	1100	800	1000	25	50	59.0
1100	1200	900	1000	30	50	77.0
1200	1300	1000	1000	35	50	97.8
1300	1400	1100	1000	35	50	103.0
1400	1500	1200	1000	40	50	129.0
1500	1600	1300	1000	40	50	138.0

LSスラブ〈プレストレストFRC製スラブ〉

FRC

プレストレスを採用しFRCの長所を生かした超軽量プレキャストスラブです。

●特長

1.超軽量

GRC素材にプレストレスを加えた超軽量プレキャストスラブです。軽量なため人力での運搬取付が容易です。

2.経済性

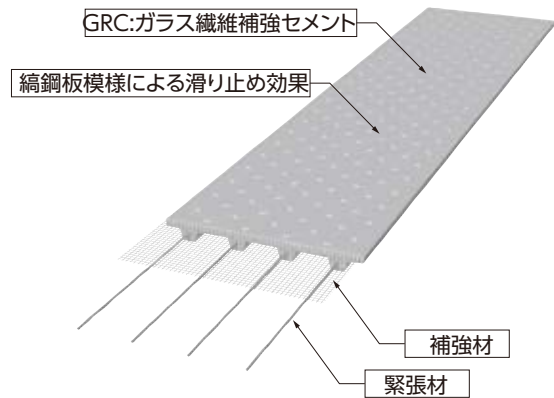
使用する幅に合わせて100mmピッチで選択できるので経済的です。

3.安全性

表面に縞鋼板模様を施し滑りにくくなっています。

4.施工性

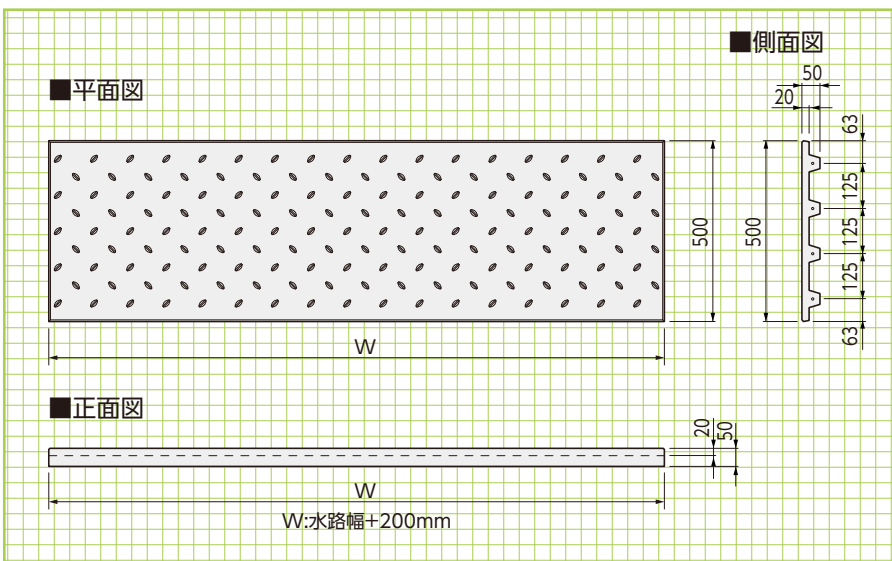
ダイヤモンドカッターによる現場加工が容易です。



■設計条件(人荷重)

群集荷重: $q=5\text{kN}/\text{m}^2$

※農作業機械等重量物の上載は避けてください。



基本形状図

形状・寸法
重量表

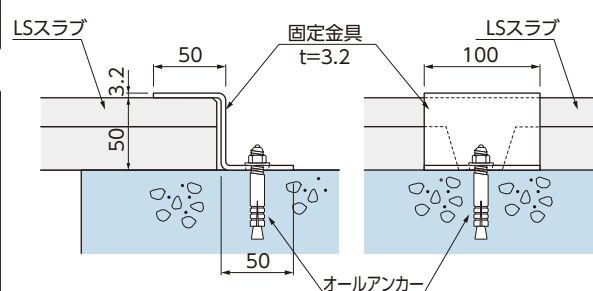
■寸法・重量表

呼称 (W)	寸法 (mm) W	参考重量 (kg)
1400用	1600	52
1500用	1700	55
1600用	1800	58
1700用	1900	61
1800用	2000	65
1900用	2100	68
2000用	2200	71



■参考施工図

現場条件により取付け方法が異なります。詳細は、営業担当にご相談ください。



グラスカル〈法面草押え版〉

NETIS掲載終了
QS-030071

商標登録第4609505号

除草作業の問題を解消します。

グラスカルとは…

メンテナンスフリーの草刈り対策が要望されているなか、道路法面に設置することにより、草刈りの環境改善を目的とした法面草押え版です。

●特長

1.メンテナンスフリー

メンテナンスフリーの対策として歩道及び車道部に設置し、除草作業の問題を解消します。

2.安全性

雑草が車両の視線誘導の障害となることを防ぎ、歩行者通行の障害も防ぎます。

3.景観性

製品表面が景観的に配慮した石肌模様でデザインしており、周囲の環境と調和します。

4.防災性

雑草へのタバコの投げ捨てなどによる火災の発生を防止します。

5.施工性

法面草押え版本体と底版ブロックの接合面を曲面加工にしており法面勾配に対して施工がフレキシブルに対応できます。



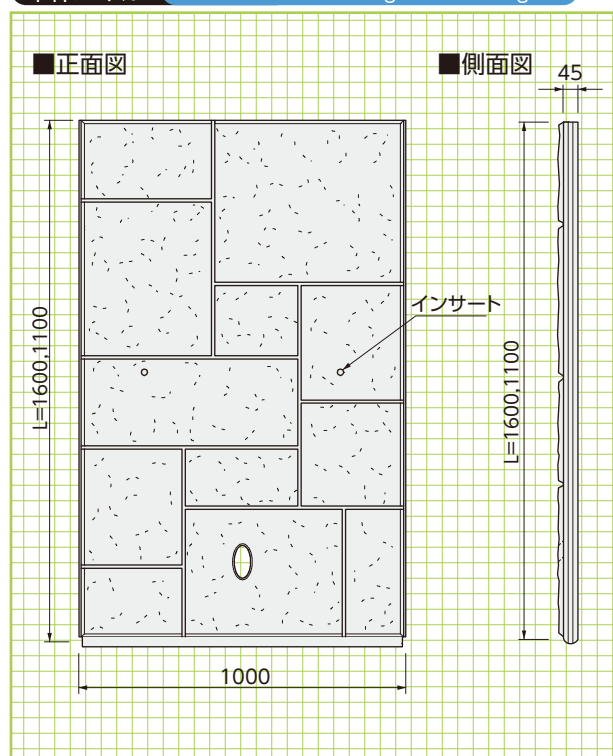
▲表面部の拡大図



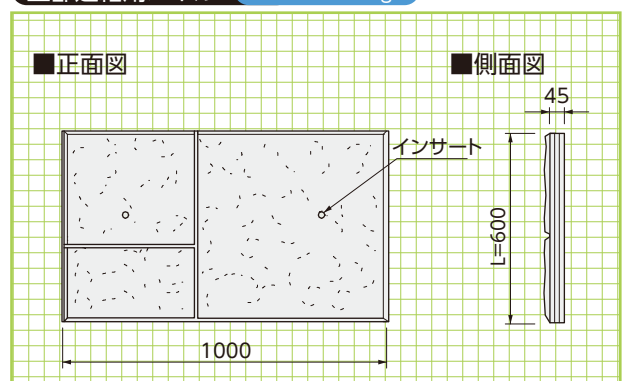
基本形状図

形状・寸法
重量

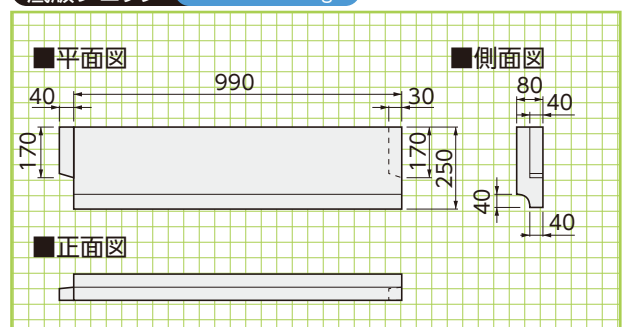
本体パネル 参考重量=L1600-192kg/L1100-132kg



上部連結用パネル 参考重量=72kg

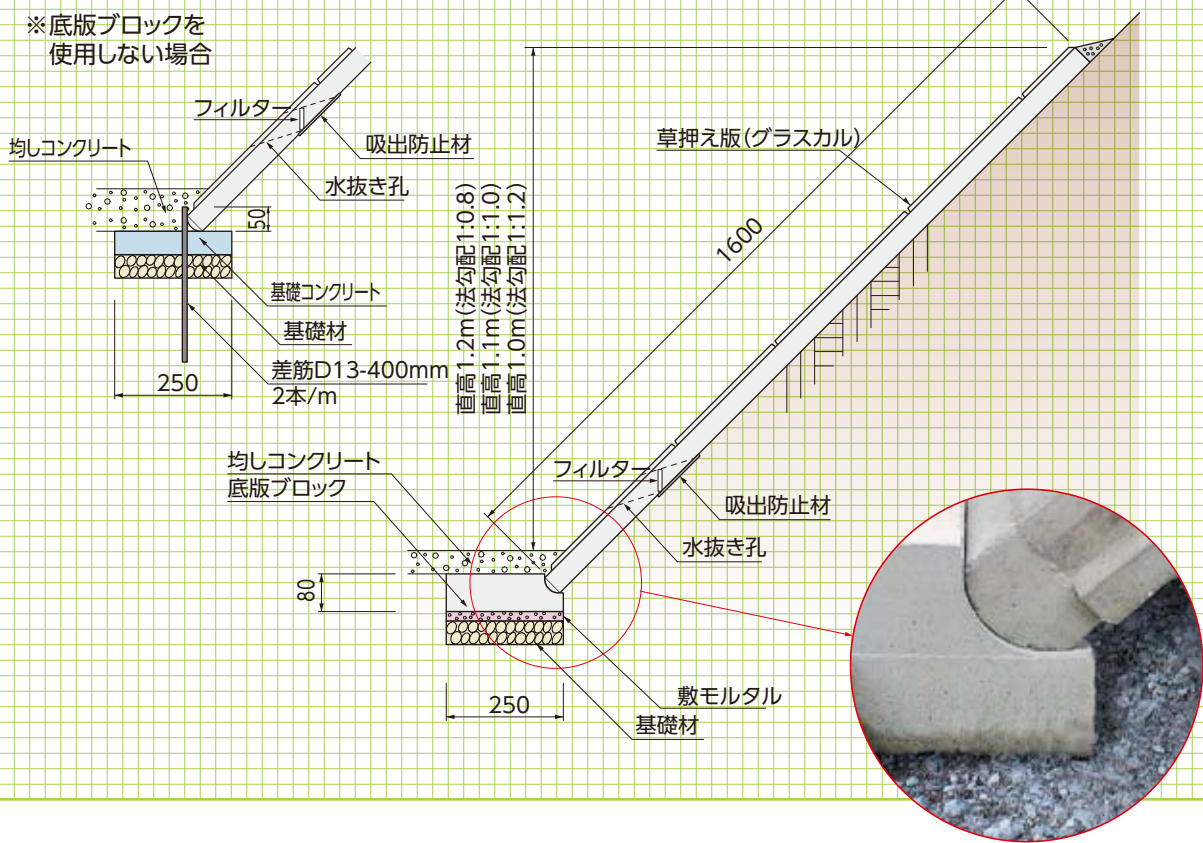


底版ブロック 参考重量=43kg



■標準施工断面図

※法長600、1100、1600、2200の組合せが可能です。

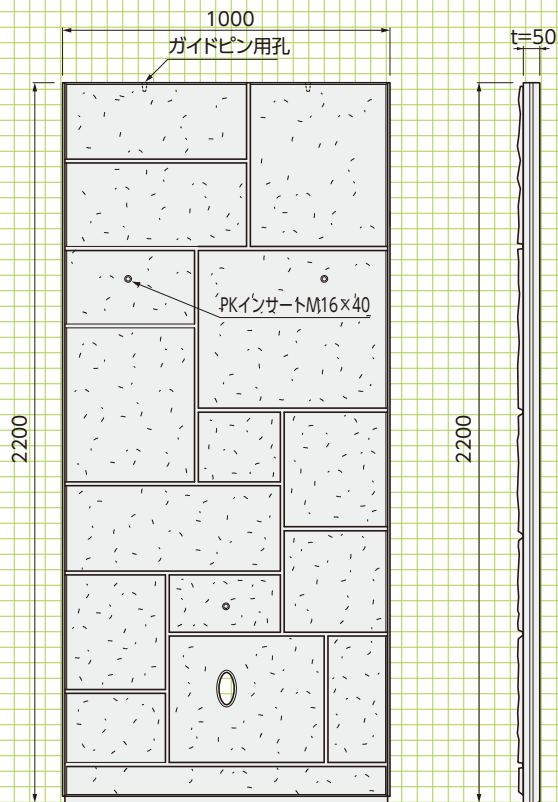


本体パネル L=2200

参考重量=264kg

■正面図

■側面図



GSボードライト〈GRC製草押え版〉



NETIS掲載終了
QS-980007-V

GRC

道路環境の維持管理に効果を発揮します。

●特長

1.防炎性

雑草へのタバコの投げ捨てによる火災の発生を防止します。
(不燃材料:NM-8313です)

2.安全性

雑草が車の運転の障害になるのを防ぎ、歩行者にも通行しやすい環境を保持します。

3.施工性

GRC素材の薄肉版で超軽量ですので、人力での運搬取付が容易です。また、天端コンクリートの打設も従来のGSボードより容易になりました。

4.安定性

専用金具(ボードファスナー)により版と版を強固に連結し、天端コンクリートを打設するため、本体は軽量でも強風等でめくれる心配はありません。

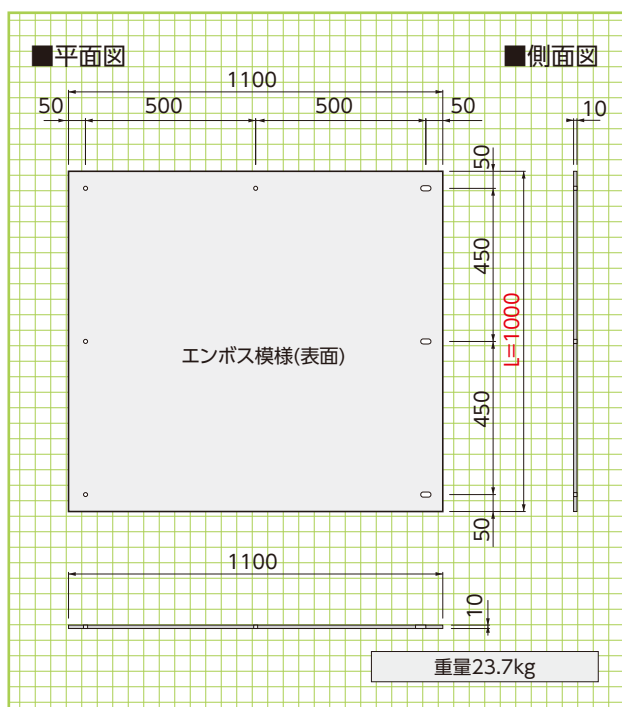
5.密閉性

版接続部を専用金具(ボードファスナー)と支承ゴムで一体化することにより密閉され、隙間からの雑草の育成を抑制します。また太陽光も完全に遮断します。

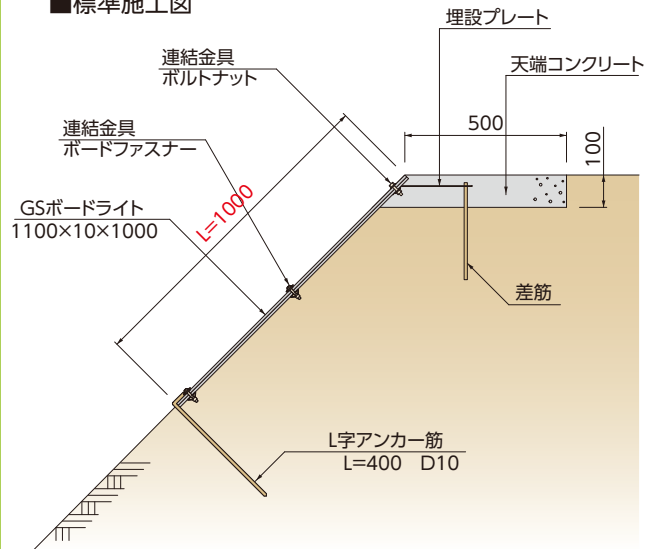


基本形状図

形状・寸法
重量



■標準施工図



※ L=500～2000まで対応可能です。

エッジボード〈GRC製仕切り板〉

GRC

エッジボードは、芝生やグランドカバープランツと舗装材や砂地や植込みとの間に、綺麗な境界線をつくる新しい見切り材です。従来使われていた波板や杉板などの見切り材に比べて、様々な点で優れ、これからの公園づくりや街の景観整備にすばらしい効果を発揮します。

●特長

- 1.従来のプラスチック製品と違って、直線部が美しく仕上がります。
- 2.薄板なので、1mRのカーブも対応可能。美しいエッジラインを演出します。
- 3.主材がGRC製で熱に強く、アスファルト施工にも対応できます。
- 4.敷地の有効利用が可能で段差ができないバリアフリー対応です。



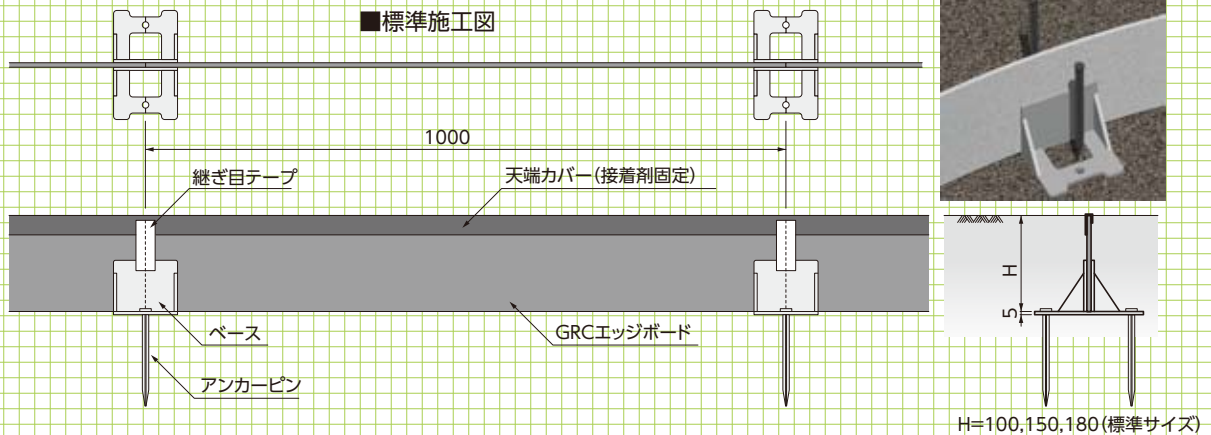
■形状・寸法



基本形状図

形状・寸法

■標準施工図



H=100,150,180(標準サイズ)

園路や遊歩道に最適



園路等の見切り材として

天端幅が6mmなのでスッキリとした景観を創出できます。

敷砂の流出は不陸の原因になります



舗装材の敷き砂流出防止として

ブロック系舗装の、不陸の原因の一つである敷き砂の流出防止が期待できます。

縁石よりもすっきりとした仕上がりになります



インター

ロッキング舗装の見切り材として

基本的に歩行者系道路であれば、インターロッキングの見切り材として使用できます(路盤構成に応じたサイズを使用します)

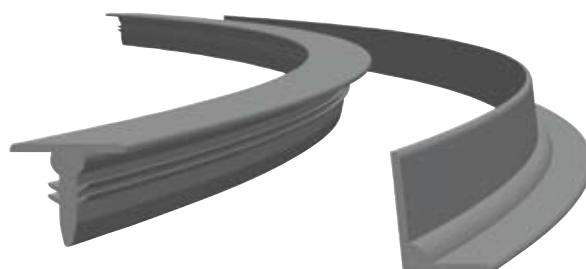
みぞピタ〈防草シール材〉

●特長

- 1.コンクリート構造物とアスファルト舗装の隙間から生える雑草を防止するゴム製のシール材です。
- 2.コンクリート構造物とアスファルト舗装の間にカッターをいれるため、隙間の中の雑草まで取り除くことができます。
- 3.特殊なくさび状の断面形状で溝から抜けにくくなっています。
- 4.新設時に使用できるタイプ(Bタイプ)もございます。

Aタイプ

Bタイプ

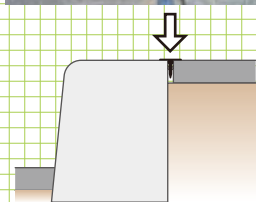
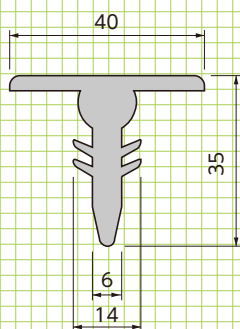


基本形状図

形状・寸法

Aタイプ

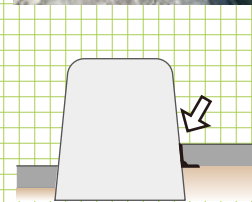
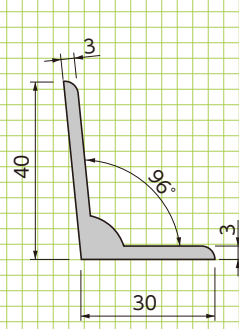
■断面図



マウンドアップに対応

Bタイプ

■断面図



セミフラットに対応

施工手順

Aタイプ

- ①約1cmの溝ができるようにカッターを入れます。



- ②2~3m間隔で、みぞに接着剤を注入します。



- ③製品1ロールは10m(Bタイプは3m)です。④溝の中に製品下部を押し込んでいきます。⑤最後の部分は、ハサミ等で切って調整してください。



エールプレート〈階段蹴上げ部残存型枠仕様〉

GRC NETIS登録
CG-120006-VE

重機の入らない急峻な場所での現場
打ち階段施工に最適な残存型枠です。

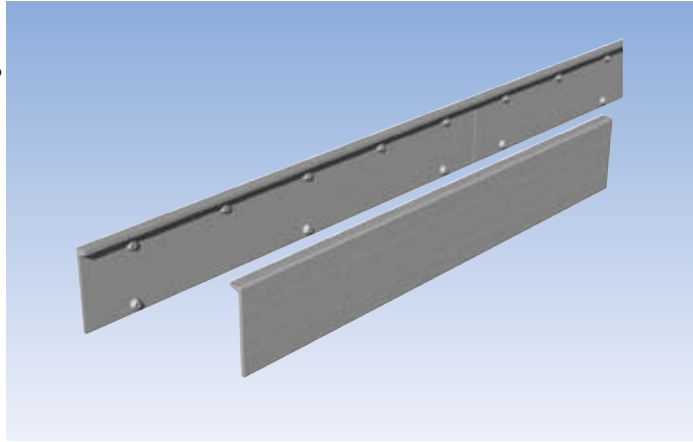
●特長

1.高強度・軽量

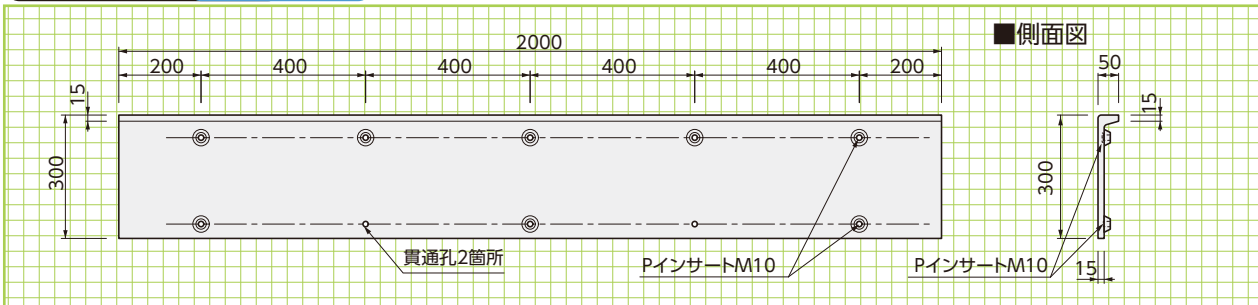
GRC(ガラス繊維強化セメント)製で、高い曲げ強度と
韌性を有し、軽量なため人力で施工できます。

2.施工性

型枠の解体撤去作業が不要で、背面のインサートを
利用すればセパレータもいらず、工期の大幅短縮が
可能です。



エールプレート 製品重量=22.6kg



基本形状図

形状・寸法
重量表

- ※長さ方向に延長して使用する場合には伸縮目地を御検討ください。
- ※現場状況に応じて、モルタル接着剤などの塗布をご検討ください。



▲仙台東部道路のり面管理用通路設置工▲

▼施工中 鹿児島県薩摩川内市 施工後▼



▶ プレキャスト壁高欄 (E&A工法)

特許：第6845501号
意匠登録：第1579477号

受注
生産

E&A工法は、アンカー材とエポキシモルタルを併用する新しい接合構造です。シンプルかつ強固な接合で、安全性と耐久性が向上します。

●特長

1.施工性

工期は従来工法の40%削減、述べ人工は60%削減できます。

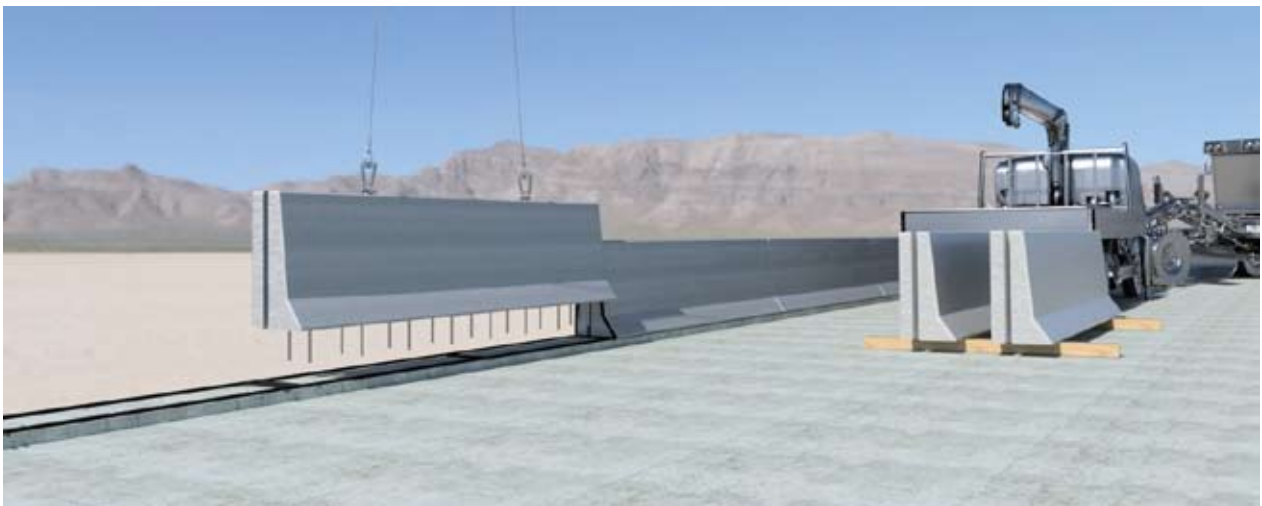
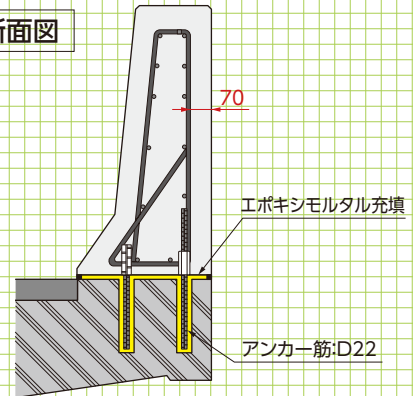
2.耐衝突性能

エポキシモルタルの高い接着性能により、プレキャスト壁高欄と地覆部が完全に一体となることで、耐衝突性能が向上しました。

3.耐久性

200万回の繰り返し载荷試験後も設計耐力を維持。揺れや振動に強い工法です。

参考断面図



各種試験

●重錘衝突試験



衝突実験 (NEXCO試験法441) にて、構造安全性を確認しています。



<https://youtu.be/G2E8TnpDcAQ>



●エポキシモルタル充填確認試験

E&A 工法専用エポキシモルタルには充填性能、硬化性能を最大限に高めるため、特殊なフィラーが混入されています。そのためアンカー開口部にもしっかりと充填されます。



<https://youtu.be/ayrAdGsRTfs>



基本形状図

形状・寸法
重量表

擁壁類

河川関連

道路関連

管渠類

側溝類

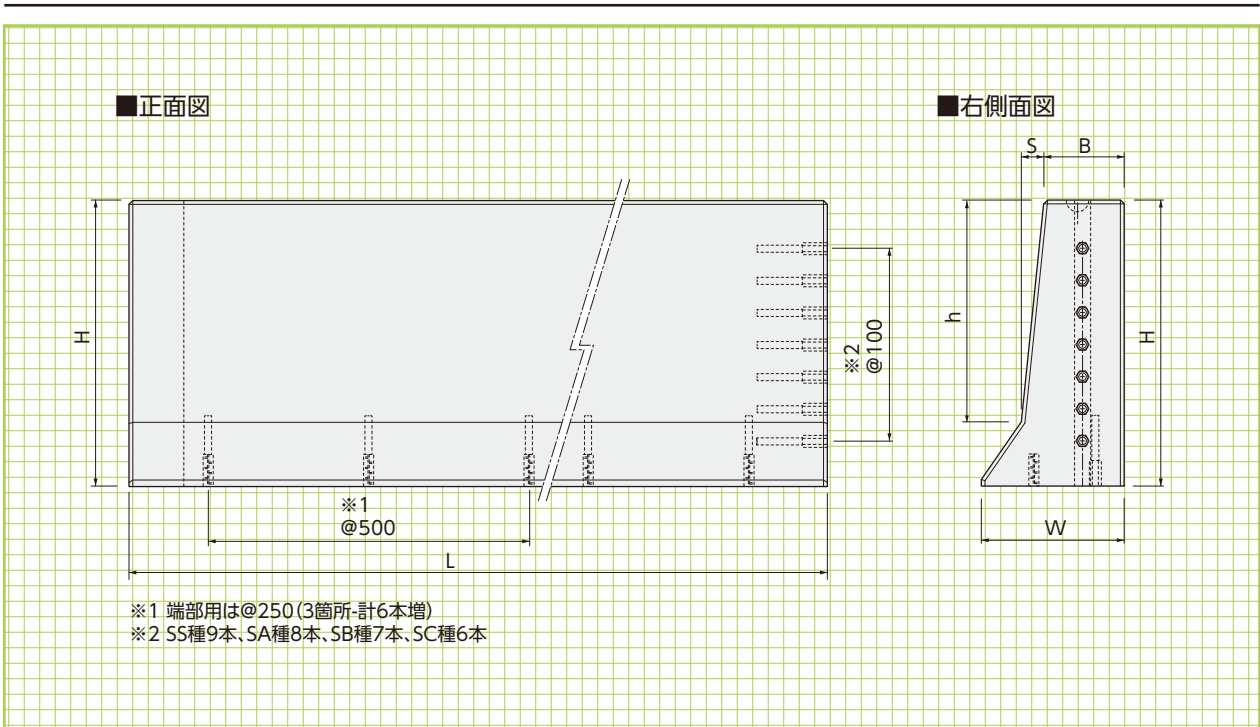
農用関連

貯水槽関連

景観関連

組合製品

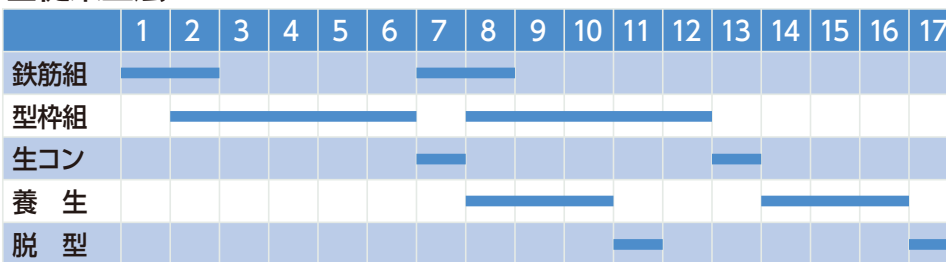
その他



■寸法・重量表

種別	寸法(mm)						参考重量(kg)
	H	W	B	S	h	L	
SS種	1090	465	250	90	890	3990	3340
SA種	990	455	250	80	790	3990	3000
SB種	890	445	250	70	690	3990	2660
SC種	790	435	250	60	590	3990	2340

■従来工法

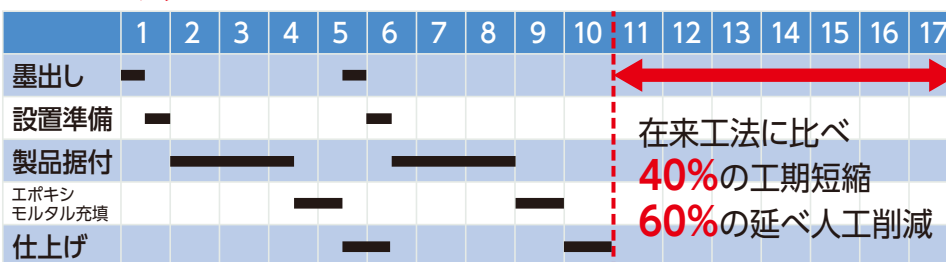


※1パーティ平均10人/日、2パーティで施工。



工法比較

■E&A工法



※1パーティ平均7人/日、2パーティで施工。
製品据付(壁高欄設置)には、隙間のモルタル詰めも含む。



自在R連続基礎 (プレキャスト・ガードレール&ガードパイプ連続基礎ブロック)

受注生産 NETIS掲載終了
CB-050040-VE

車両の進入制御や車線変更、風荷重による転倒防止などの仮設用置き基礎用として緊急時に対応出来る連続基礎ブロックです。

1999年「車両用防護柵標準仕様・同解説」「道路土工・擁壁工指針」の基準改定に伴い、自動車の衝突荷重を考慮した設計が明記されました。ガードレール自在R連続基礎ブロックは、道路の安全及び道路環境の改善の為、緊急的に多く施されるガードレールやガードパイプの現場打ち連続基礎をプレキャスト製品化し、緊急工事に対応することが出来ます。この製品は自転車のチェーンをイメージし、現場に合ったカーブに自在に対応できるプレキャスト連続基礎ブロックです。

▶本設



▶置き式



●特長

1.安全性

連続した基礎として衝突に対して抵抗するため安全性が高くなります。

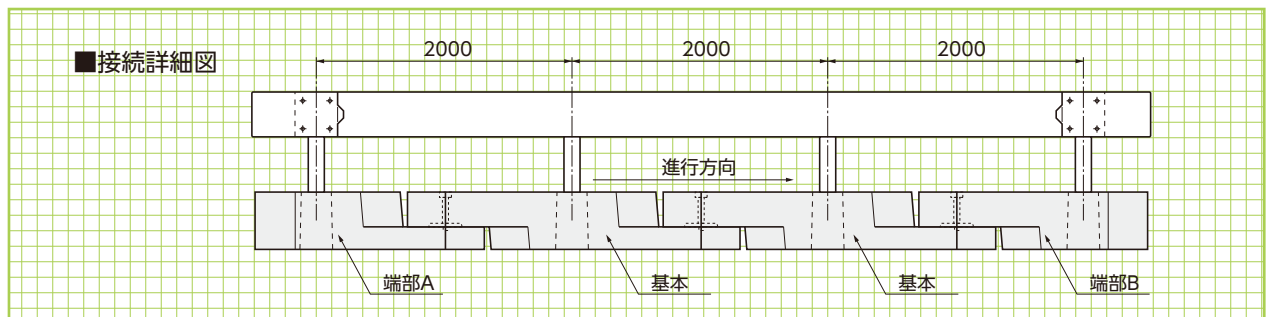
2.施工性

設置間隔が決まっているため施工が容易です。
丸みを帯びた端部形状によりカーブ施工が容易に行えます。

3.リサイクル

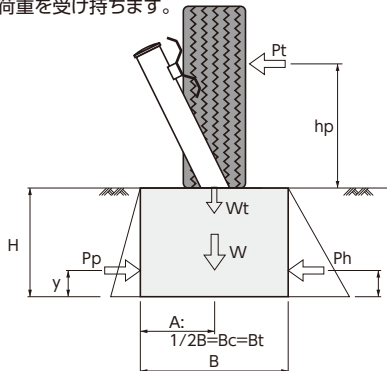
ボルト連結のため道路の修繕時に撤去・移設し再利用が出来ます。

接続詳細図



安定計算 本設

現場打の連続基礎は、目地の関係で10mにて安定計算を行います。自在R連続基礎では延長方向で衝突荷重を受け持ちます。



設計条件

衝突高さ $hp=0.6m$
 コンクリートの単位体積重量 $\gamma_c=23kN/m^3$
 土の単位体積重量 $\gamma_t=19kN/m^3$
 土の内部摩擦角 $\phi=30^\circ$
 基礎地盤の摩擦係数 $\mu=0.6$
 基礎地盤の許容支持力 $300kN/m^2$
 設計車両 T-25
 受働土圧 考慮する

安定計算結果一覧表 (安全率1.5)

衝突条件	衝突荷重	断面	現場打	自在R連続基礎	
			連続基礎	A型 630×450	B型 400×450
A種	55 kN	断面			
計算上の必要延長			10m	29m	
B種 C種	30 kN	断面			
計算上の必要延長			10m	15m	28m

安定計算
置き式

擁壁類

河川関連

道路関連

管渠類

側溝類

農用関連

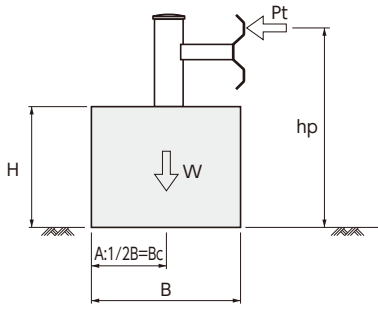
貯水槽関連

景観関連

組合製品

その他

独立式の基礎では安定計算が不可能。連続基礎とすることで安定計算を可能に。



▼九州自動車道床版取替え工事



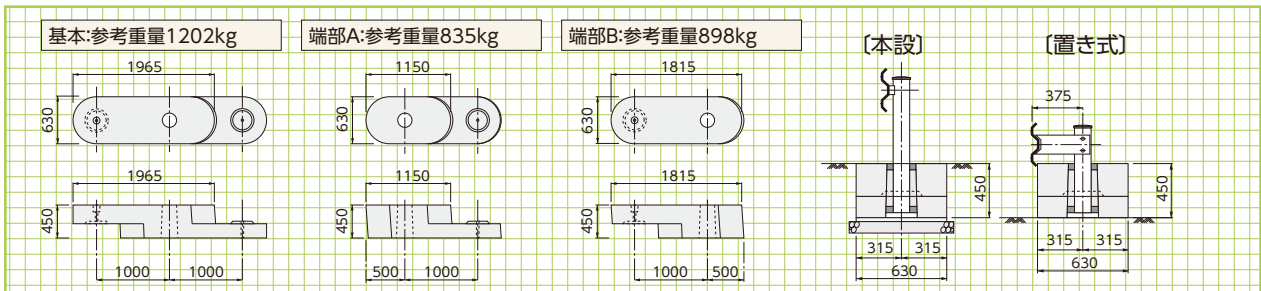
▼薩摩川内市



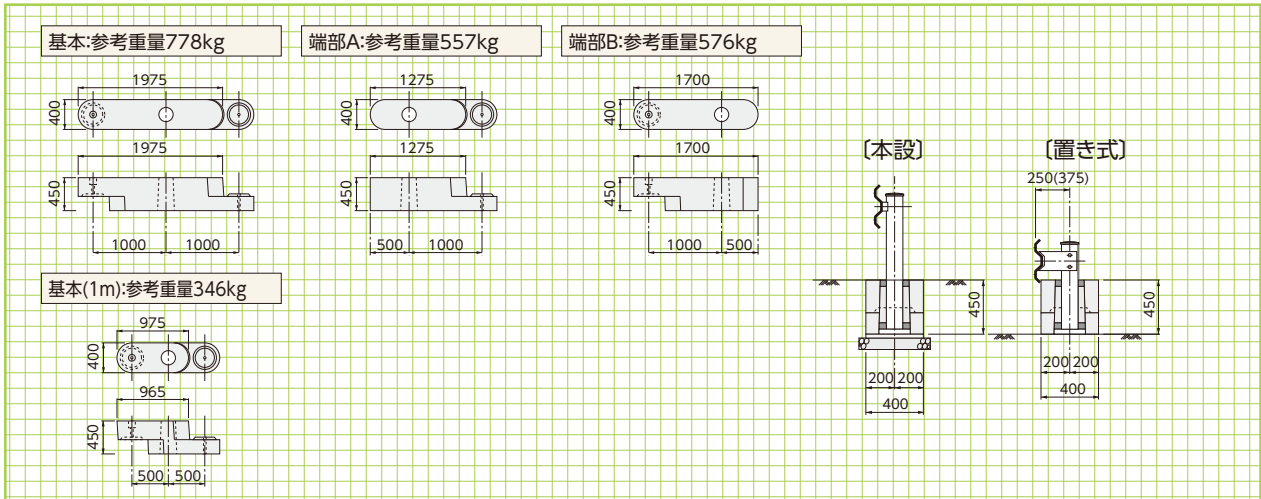
条衝 件突	荷衝 重突	自在R連続基礎	
		A型 630×450	B型 400×450
A種	55 kN	断面 	
計算上の必要延長		26m	
B種	30 kN	断面 	断面
計算上の必要延長		14m	33m

■A型(630×450) 支柱間隔2m

基本形状図



■B型(400×450) 支柱間隔 2.0m、1.5m、1.0m



交差点タイプ

短延長(5m)で安全確保

基礎断面(幅)を大きくすることで、短延長での安全確保を実現しました。

基礎高300mm

支柱立込穴を補強し、根入れ250mmで安全を確保しました。



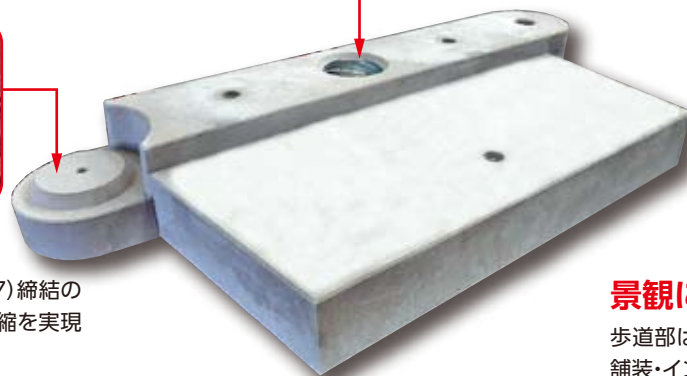
容易な施工

上下組み合わせ+ボルト(M27)締結のみの容易な施工により工期短縮を実現しました。



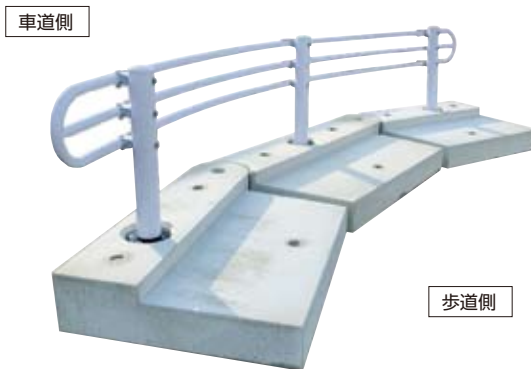
支柱建込250mm対応

防護柵設置基準、同解説に準じた支柱建込穴の補強により、根入れを250mmとし、基礎高300mmを実現。浅層埋設物がある箇所へ防護柵設置を可能としました。



景観に配慮

歩道部は天端高を80mm下げしており、舗装・インターロッキングの施工が可能です。

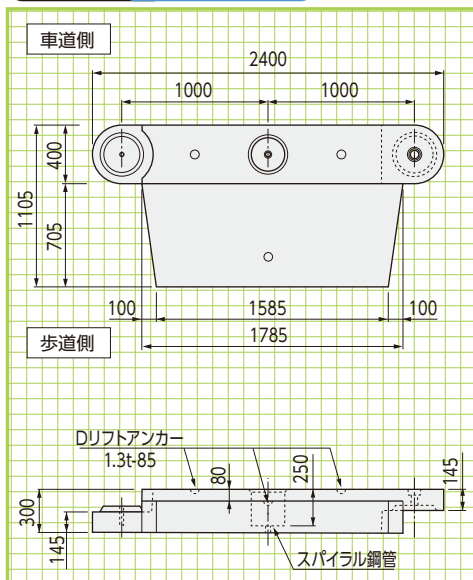


最小半径5Rまで対応可能。

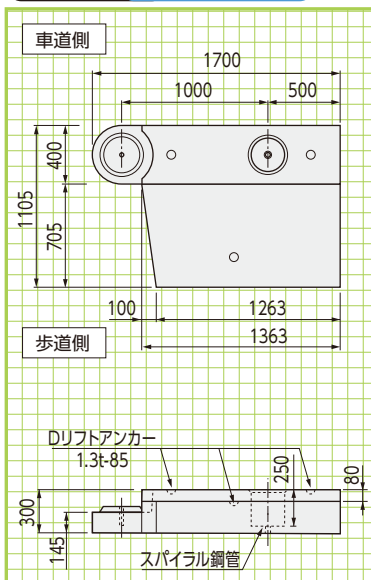
基本形状図

形状・寸法
重量表

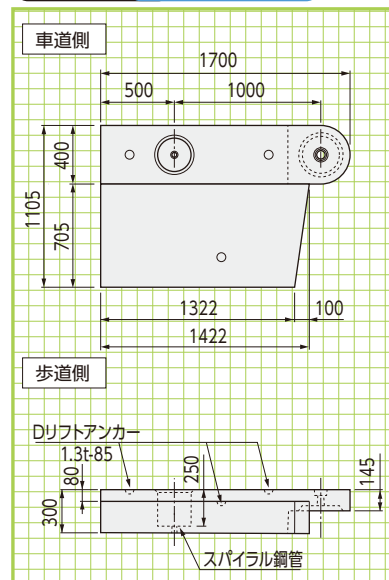
基本 参考重量:1157kg



端部A 参考重量:895kg



端部B 参考重量:900kg



施工事例

擁壁類

河川関連

道路関連

管渠類

側溝類

農用関連

貯水槽関連

景観関連

組合製品

その他



トップガード (積みブロック擁壁用ガードレール基礎)

ガードレールB・C種対応

●特長

1. 従来工法と比較して工期短縮が図れます。
2. ガードレール設置時に必要なボイド管、型枠が不要となり、廃棄物が減少します。
3. 擁壁前面に足場設置の必要がありません。
4. 前面5分勾配。連続延長L=10m以上に対応しております。

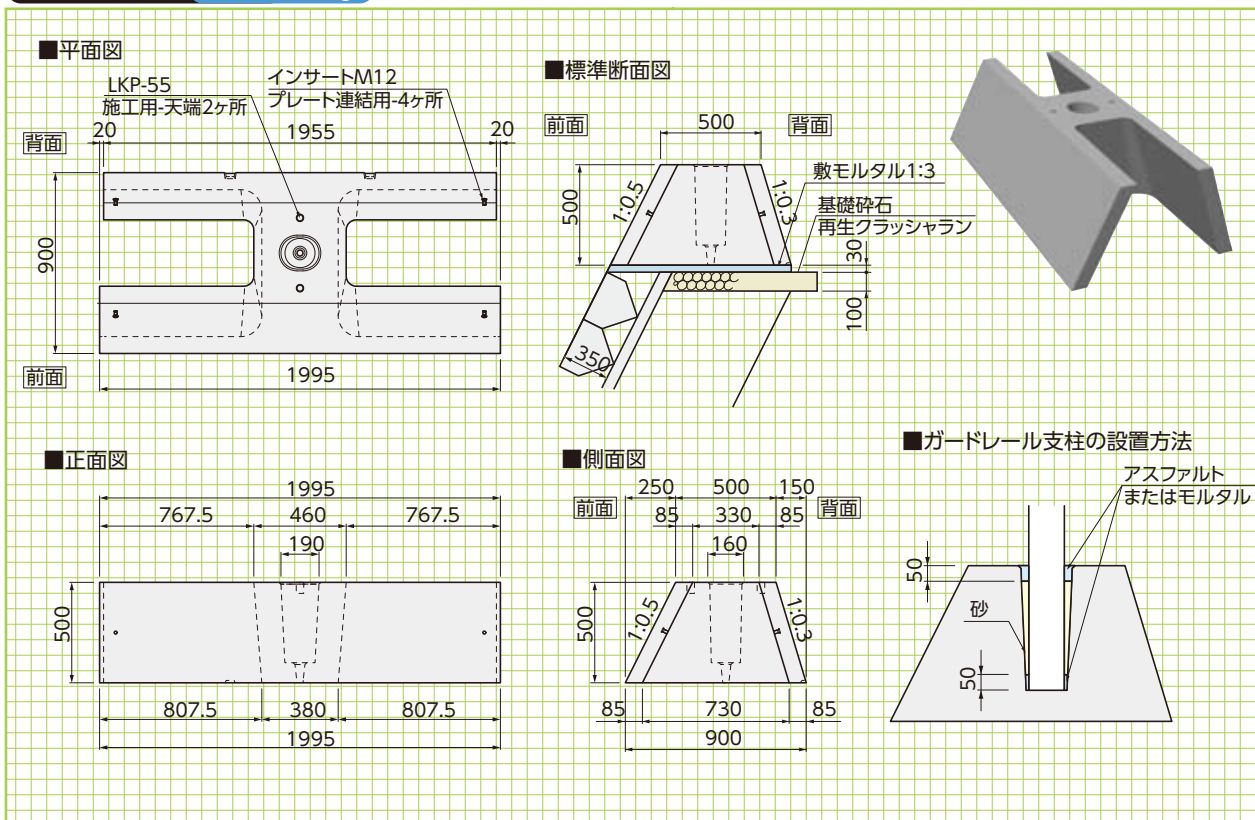
※10m当たり材料
中詰コンクリート:2.10m³
敷モルタル:0.27m³



基本形状図

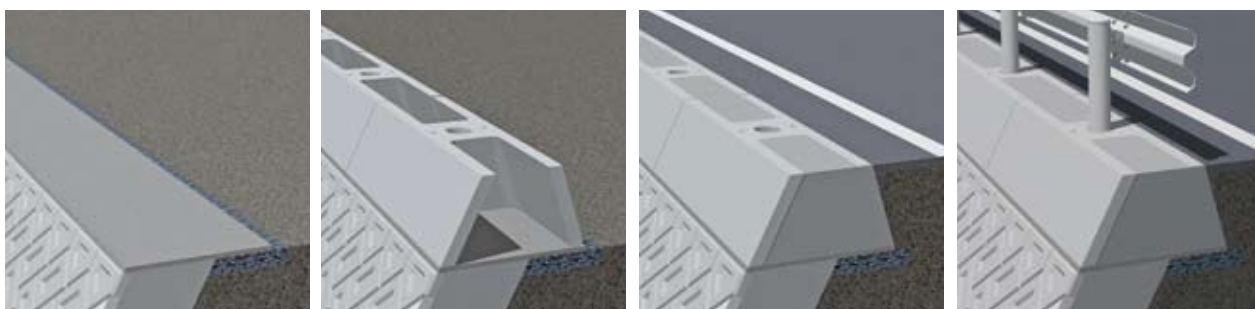
トップガード

製品重量=639kg



施工手順

- ① 基礎工(基礎碎石・敷モルタル)
- ② 製品据付(プレート連結)
- ③ 中詰めコンクリート打設
- ④ ガードレール設置
砂詰め、モルタル処理



GPベース〈縁石一体型横断防止柵基礎ブロック〉

受注
生産

●特長

1. 工期短縮・早期開放

GPベースは歩車道境界ブロックと基礎が一体となっています。床掘り・基面整正、製品据付け、埋戻し、目地処理の簡易施工ですので熟練工を必要としません。施工性が向上し、工期短縮・早期開放が可能です。

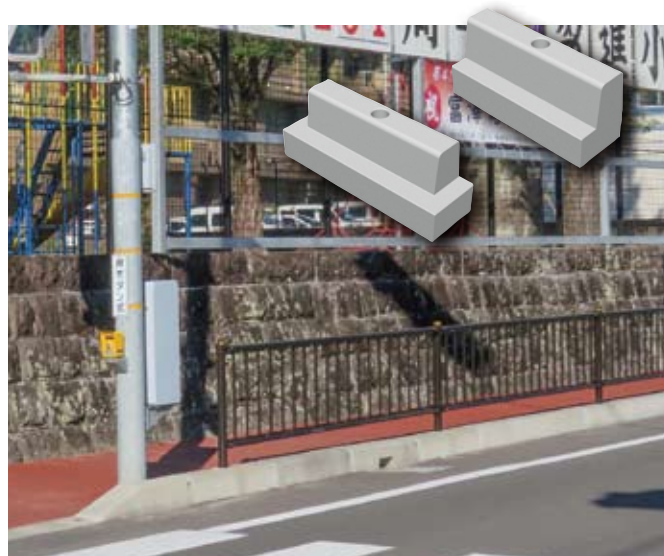
2. 環境性能

歩車道境界ブロックをコア抜きする必要がありませんので、工事中の騒音、粉塵、産業廃棄物が発生しません。

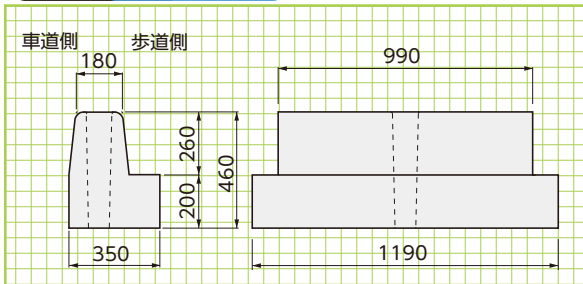
3. 新設工事、改修工事に対応

歩車道側が垂直になっていますので、新設工事だけでなく改修工事においても既存側溝を壊したり、撤去することなく施工することが可能です。

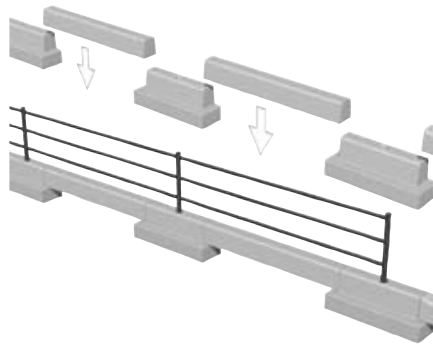
4. 歩車道境界ブロックB種対応



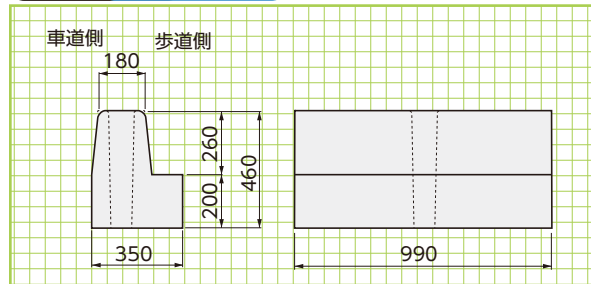
B I 型 製品重量:320kg



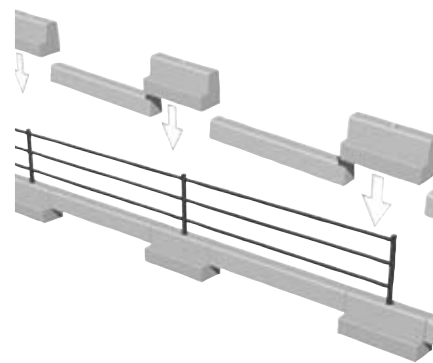
(新設工事、歩道改修工事など)



B II 型 製品重量:290kg



(歩行者自転車用柵〈横断抑止〉設置の単独工事など)



基本形状

形状・寸法
重量表

擁壁類

河川関連

道路関連

管渠類

側溝類

農用関連

貯水槽関連

景観関連

組合製品

その他

ワイヤーロープ式防護柵基礎

受注
生産

