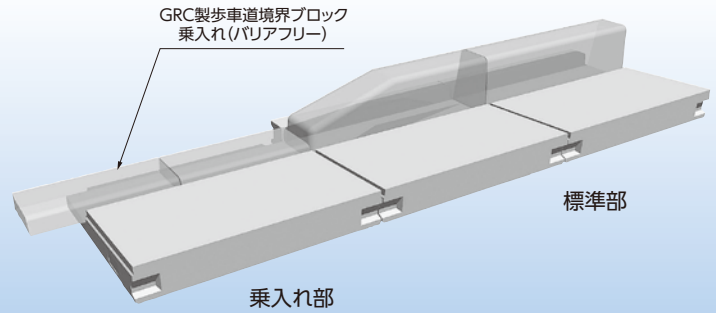


# エプロンブロックBF〈バリアフリータイプ〉

セミフラット、フラット歩道専用のエプロンブロックです。

●特長

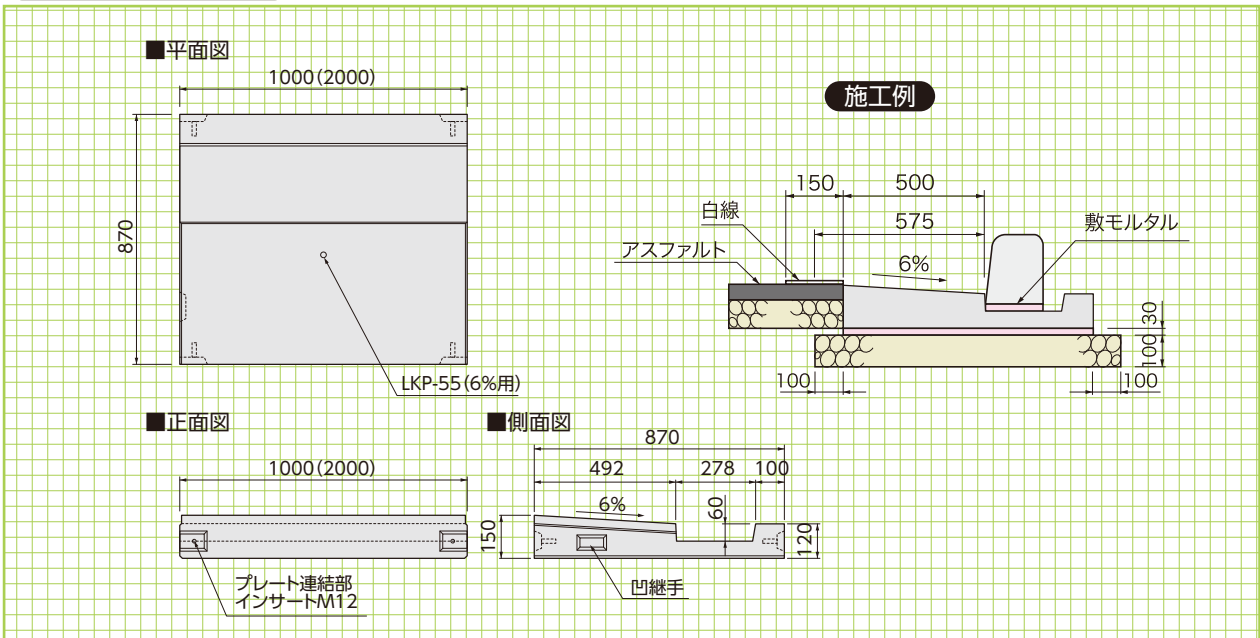
- 1.標準部の縁石固定の為の現場打ちコンクリートの必要がありません。
- 2.不等沈下がないようにプレート連結します。
- 3.製品の幅、厚みは国土交通省L型側溝に準じています。



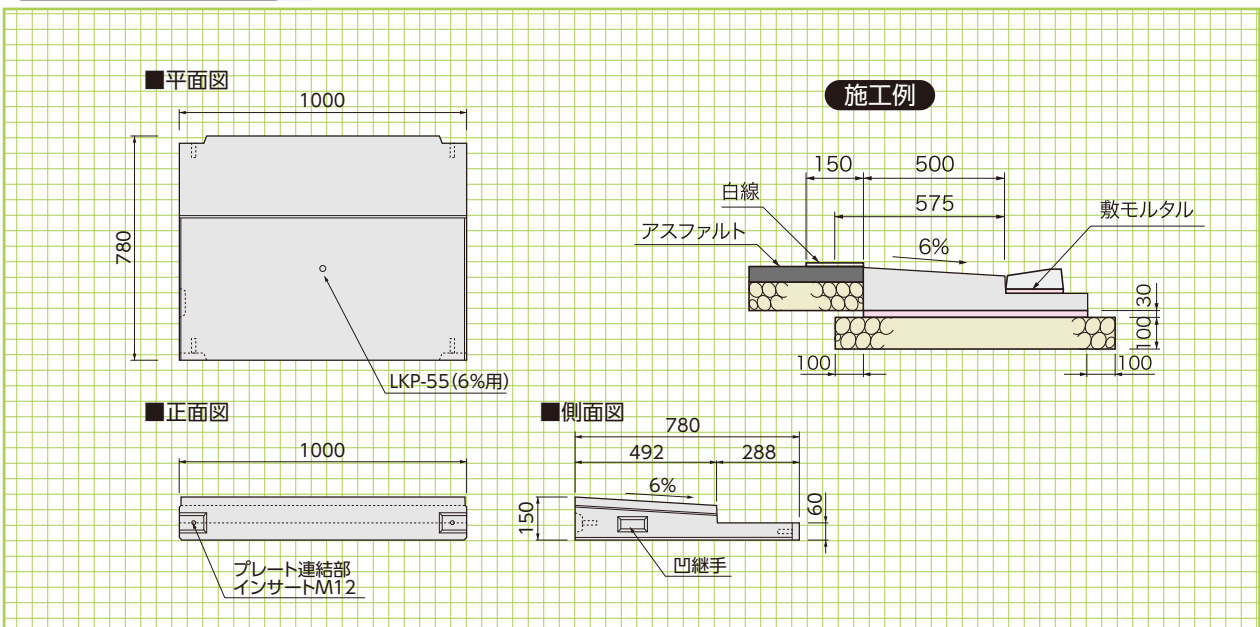
標準部 参考重量 L=1000:226kg L=2000:456kg

基本形状図

形状・寸法  
重量表



乗入れ部 参考重量 198kg



擁壁類

河川関連

道路関連

管渠類

側溝類

農用関連

貯水槽関連

景観関連

組合製品

その他