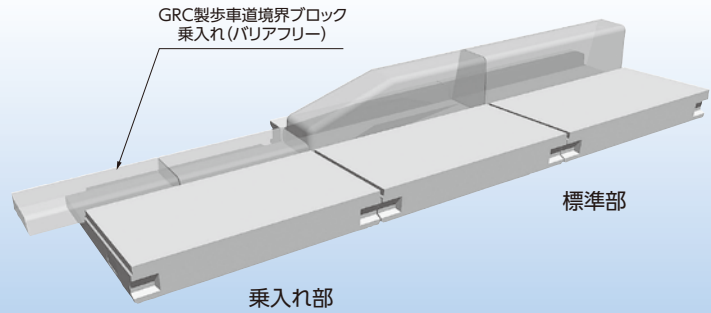


# エプロンブロックBF〈バリアフリータイプ〉

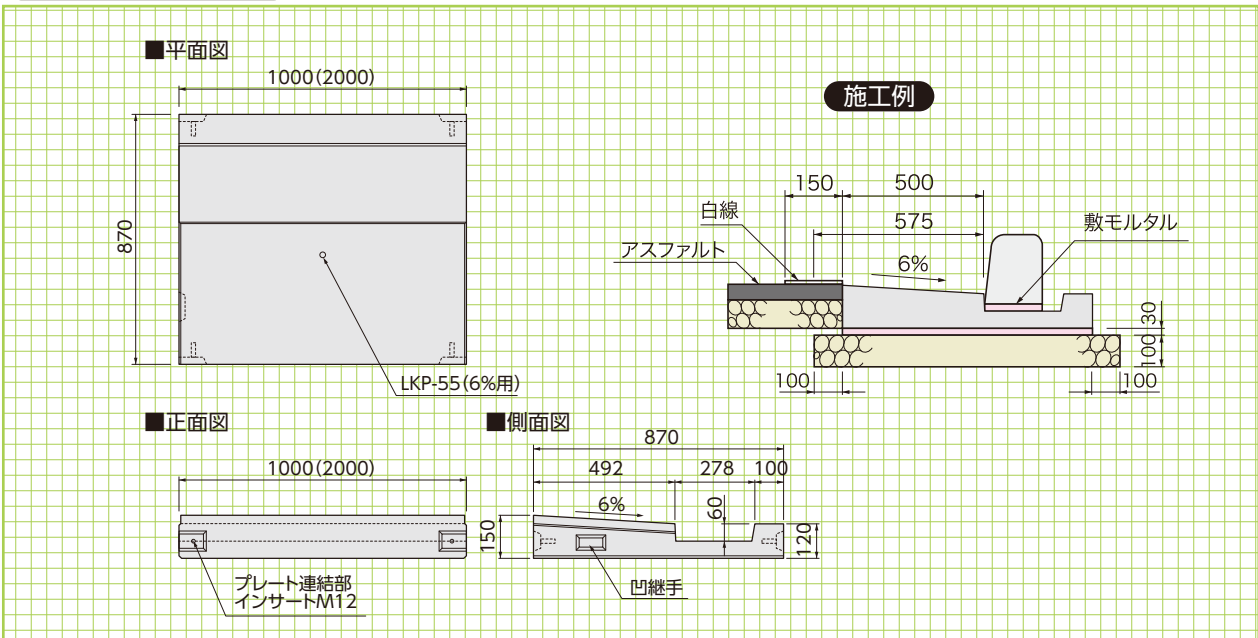
セミフラット、フラット歩道専用のエプロンブロックです。

●特長

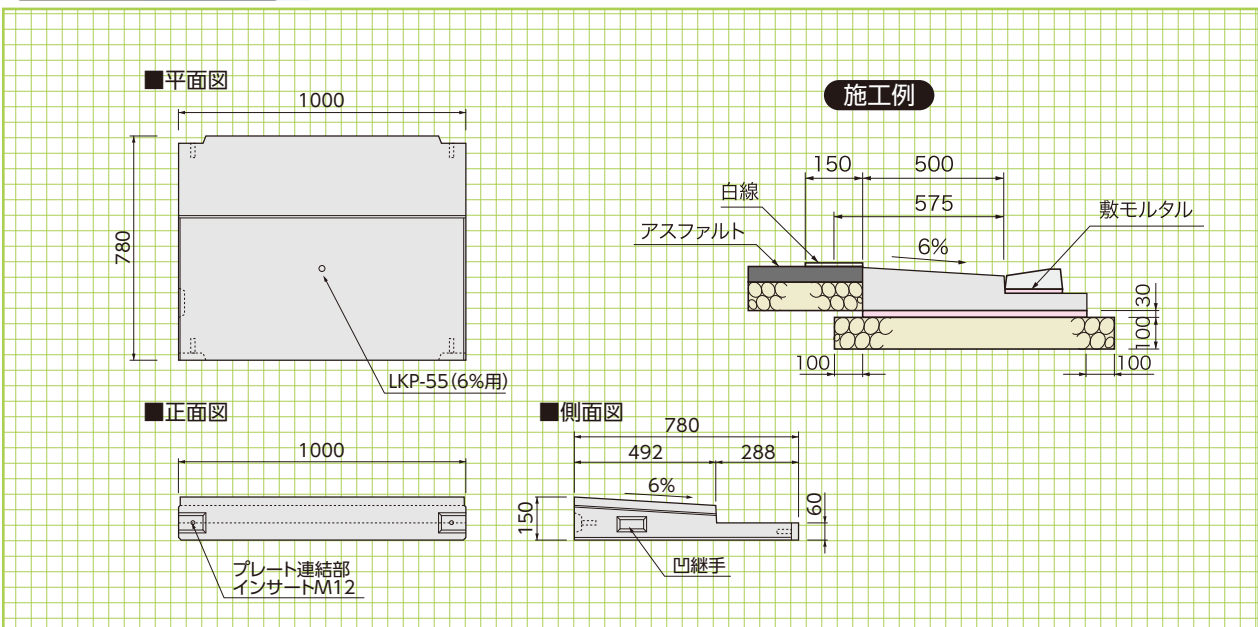
1. 標準部の縁石固定の為の現場打ちコンクリートの必要がありません。
2. 不等沈下がないようにプレート連結します。
3. 製品の幅、厚みは国土交通省L型側溝に準じています。



標準部 参考重量 L=1000:226kg L=2000:456kg



乗入れ部 参考重量 198kg



擁壁類

河川関連

道路関連

基本形状図

管渠類

形状・寸法  
重量表

側溝類

農用関連

貯水槽関連

景観関連

組合製品

その他