

センタービーム側溝〈消音・集水側溝〉(T-25)

受注
生産

排水

●特長

1. 高い集水能力

梁部に集水孔を設けていますので、集水能力が向上します。

2. 消音効果

蓋掛り部分の特殊形状により、消音効果を発揮します。また、本体と蓋版裏の凹凸により、蓋版の位置ずれが生じません。

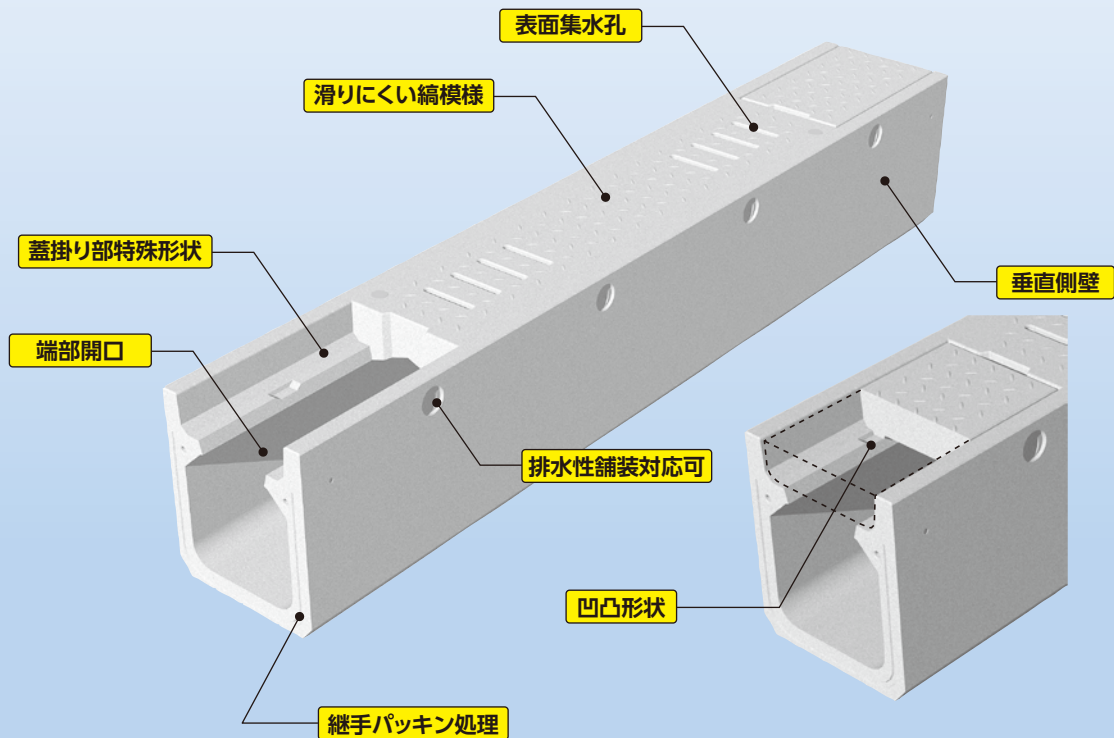
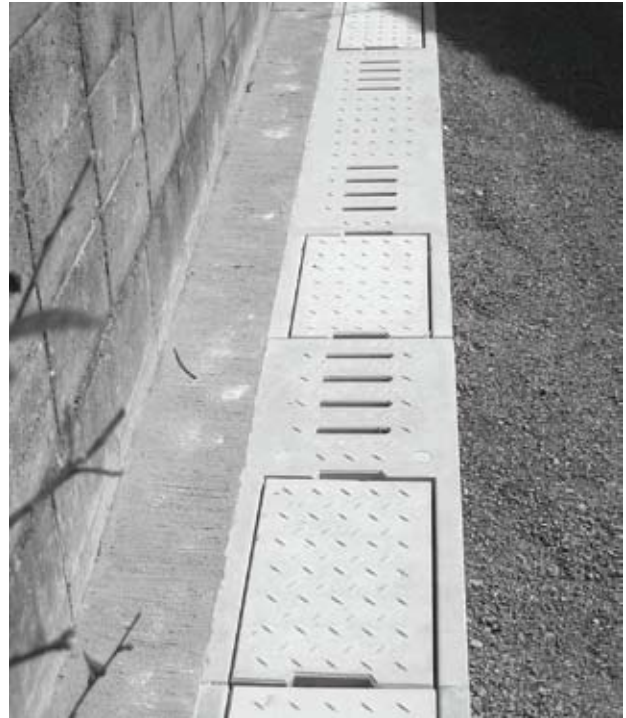
3. コーナー処理の改善

製品端部に蓋版を設置するので、コーナーや曲線部の現場処理が容易にできます。

4. 優れた施工性

軽量化と製品継手をパッキン(ドライ施工)にすることで、施工性に優れています。また、側壁外側を垂直にし、敷設後の埋め戻しを容易にしました。

5. 排水性舗装対応製品も製造可能



300×300
L=2500

擁壁類

河川関連

道路関連

管渠類

側溝類

300×300
L=1000

農用関連

貯水槽関連

景観関連

専用蓋版

組合製品

その他

