

FR横断側溝 〈縦断勾配対応型 坂道横断側溝〉

受注
生産

DL
download

NETIS登録
CB-140006-VR

特許登録第5612186号

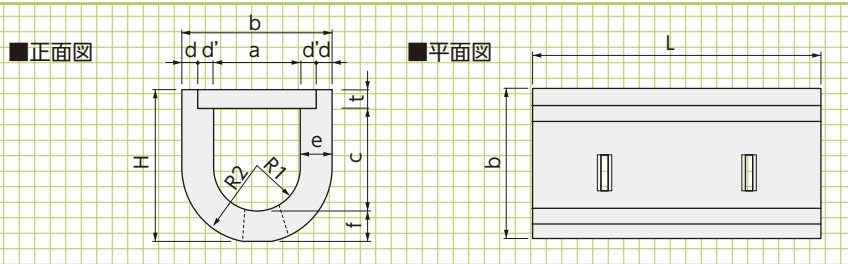
坂道に自由自在に対応。

●特長

1. 道路の縦断勾配に無段階に対応(縦断勾配15%まで対応可能)
2. 勾配変化なしで車両のスムーズな走行が可能。



FR横断側溝 本体



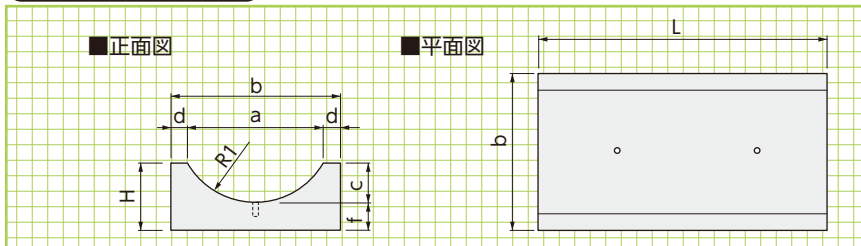
■寸法・重量表

※()内の数値はL=500の場合の数値です。

呼称	寸法(mm)											参考重量(kg)	
	a	b	c	d	d'	e	t	f	H	R1	R2		L
※250A	250	460	295	50	55	105	60	100	455	125	230	1000(500)	229(115)
300A	300	520	355	55	55	110	65	105	525	150	260	1000(500)	295(148)
※300B	300	520	455	55	55	110	65	105	625	150	260	1000(500)	348(174)
※300C	300	520	555	55	55	110	65	105	725	150	260	1000(500)	401(201)
※400A	400	630	460	60	55	115	80	110	650	200	315	1000(500)	423(212)
※500A	500	750	580	70	55	125	85	120	785	250	375	1000(500)	588(294)

※印は特注扱いになりますので、営業担当にお問い合わせください。

FR横断側溝 ベース

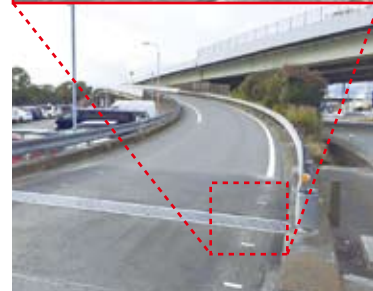


■寸法・重量表

※()内の数値はL=1500の場合の数値です。

呼称	寸法(mm)								参考重量(kg)
	a	b	c	d	H	f	R1	L	
※250用	404	560	115	78	215	100	235	1000(1500)	212(314)
300用	462	620	135	79	235	100	265	1000(1500)	245(368)
※400用	554	730	160	88	260	100	320	1000(1500)	304(456)
※500用	658	850	190	96	290	100	380	1000(1500)	378(567)

※印は特注扱いになりますので、営業担当にお問い合わせください。



基本形状図

形状・寸法
重量表

組合せ表

FR横断側溝

擁壁類

河川関連

道路関連

管渠類

側溝類

農用関連

貯水槽関連

景観関連

組合製品

その他

■FR横断側溝(坂道横断)本体・ベース組合せ例

横断幅	組合せ					
2.5m	本体	1	1	0.5		
	ベース	1.5	1			
3.0m	本体	1	1	1		
	ベース	1.5	1.5			
3.5m	本体	1	1	1	0.5	
	ベース	1.5	1	1		
4.0m	本体	1	1	1	1	
	ベース	1.5	1	1.5		
4.5m	本体	1	1	1	1	0.5
	ベース	1.5	1	1	1	

横断幅	組合せ							
5.0m	本体	1	1	1	1	1		
	ベース	1.5	1	1	1	1.5		
5.5m	本体	1	1	1	1	1	0.5	
	ベース	1.5	1	1	1	1		
6.0m	本体	1	1	1	1	1	1	
	ベース	1.5	1	1	1	1	1.5	
6.5m	本体	1	1	1	1	1	1	0.5
	ベース	1.5	1	1	1	1	1	
7.0m	本体	1	1	1	1	1	1	1
	ベース	1.5	1	1	1	1	1	1.5

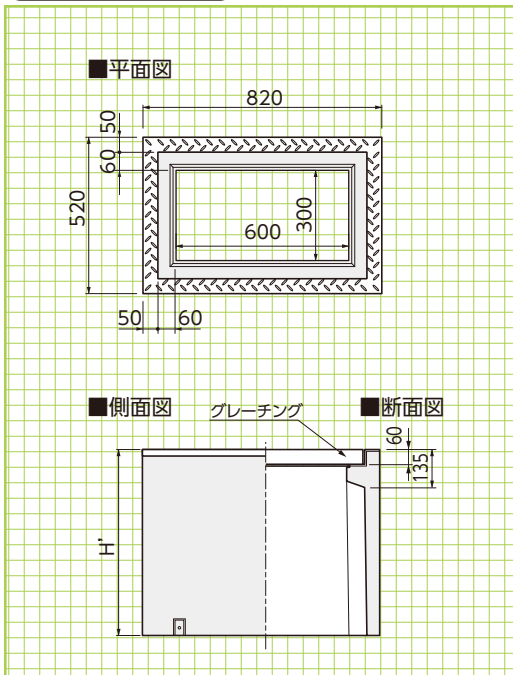
FR樹(フリーローテーション樹)

受生産

●特長

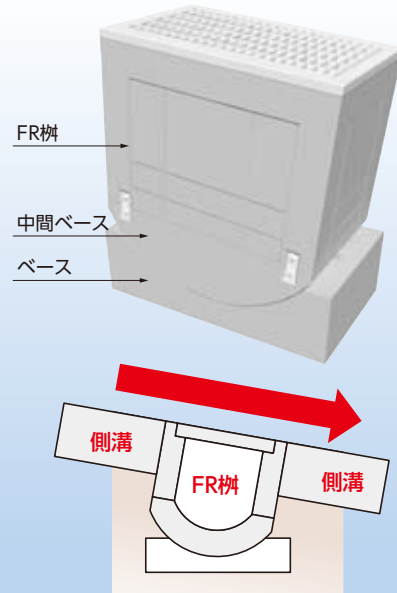
1. 道路の縦断勾配に無段階に対応
(縦断勾配15%まで対応可能)
2. 勾配変化なしで車両のスムーズな走行が可能。
3. 大幅な工期短縮
4. 側溝のカットや現場打が不要

FR樹 PU用



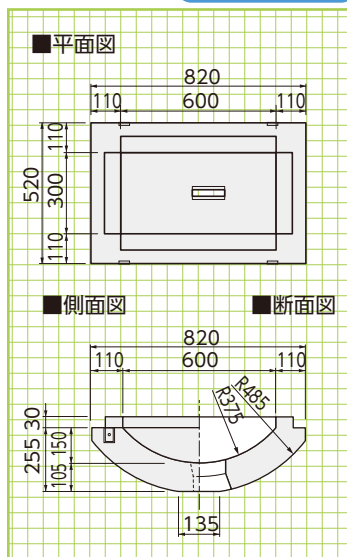
■寸法・重量表

呼称	寸法(mm)		参考重量(kg)
	H'		
300×600×500	500		211
300×600×600	600		246
300×600×700	700		281
300×600×800	800		313



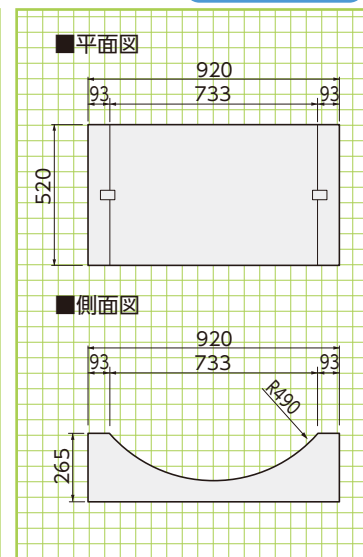
中間ベース(300×600)

参考重量:157kg



ベース(300×600)

参考重量:199kg



基本形状図

形状・寸法
重量表