

KCライン側溝 〈街路型落蓋側溝〉(T-25) 〈街路型自由勾配側溝〉



商標登録第4197955号

車道外側線が明確に引ける構造です。

■側溝本体の特性

1.道路幅を最大限生かせる

緑石が側溝本体に大きく乗りかかる構造のため、側溝内断面の大きさに関わらず、緑石から500mmの位置に、道路外側白線が明確に引けます。

2.高強度で変形が少ない

側溝本体の両端部が一体梁構造のため、舗装転圧などの壁たわみを防ぎ、蓋のとりはずしにも支障をきたしません。

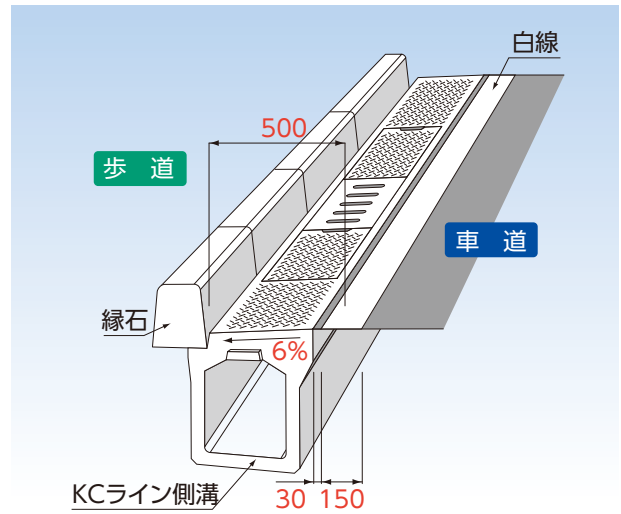
3.維持管理が容易

中央3枚蓋方式のため、掃除などの維持管理がしやすい構造です。

4.作業効率が良い

製品長2500mmで施工性も良く、従来製品と比較しても経済的です。

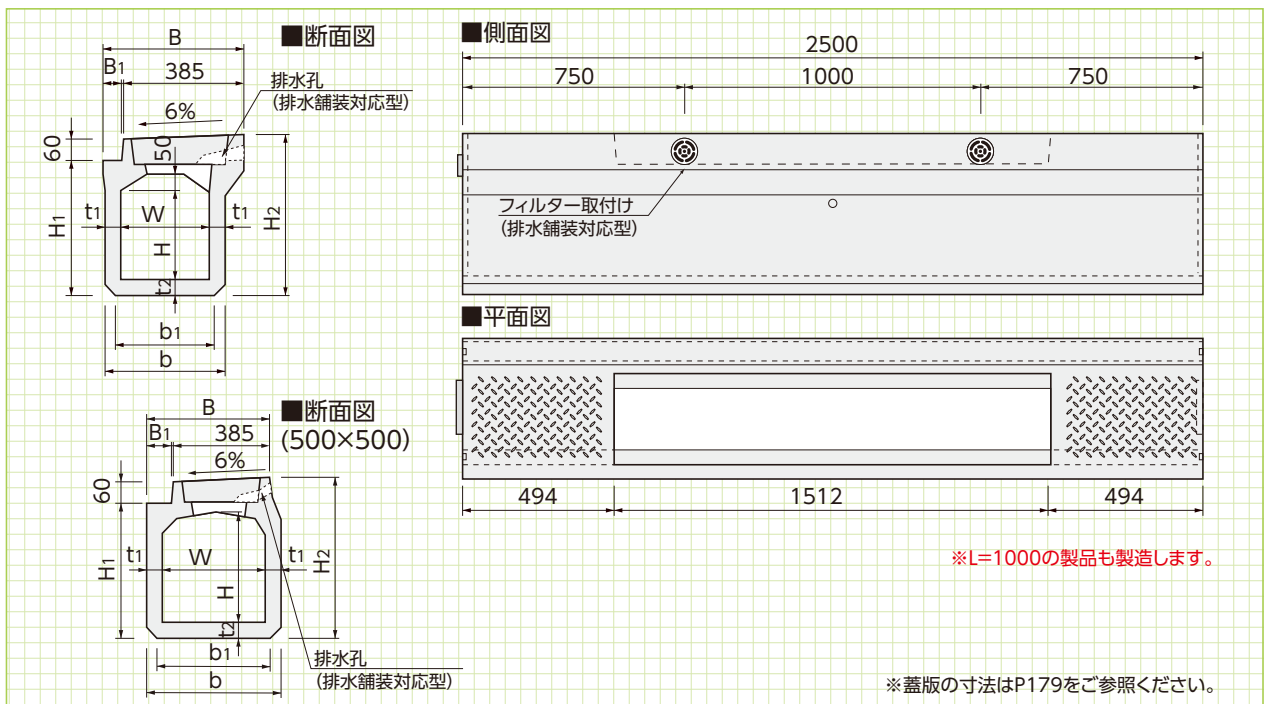
5.横断型は「BFライン側溝」と共通です。



※バリアフリー対応製品(摺り付け部)については、別途営業にお問い合わせ下さい。(敷設例 P169)

〈街路型落蓋側溝〉(T-25)

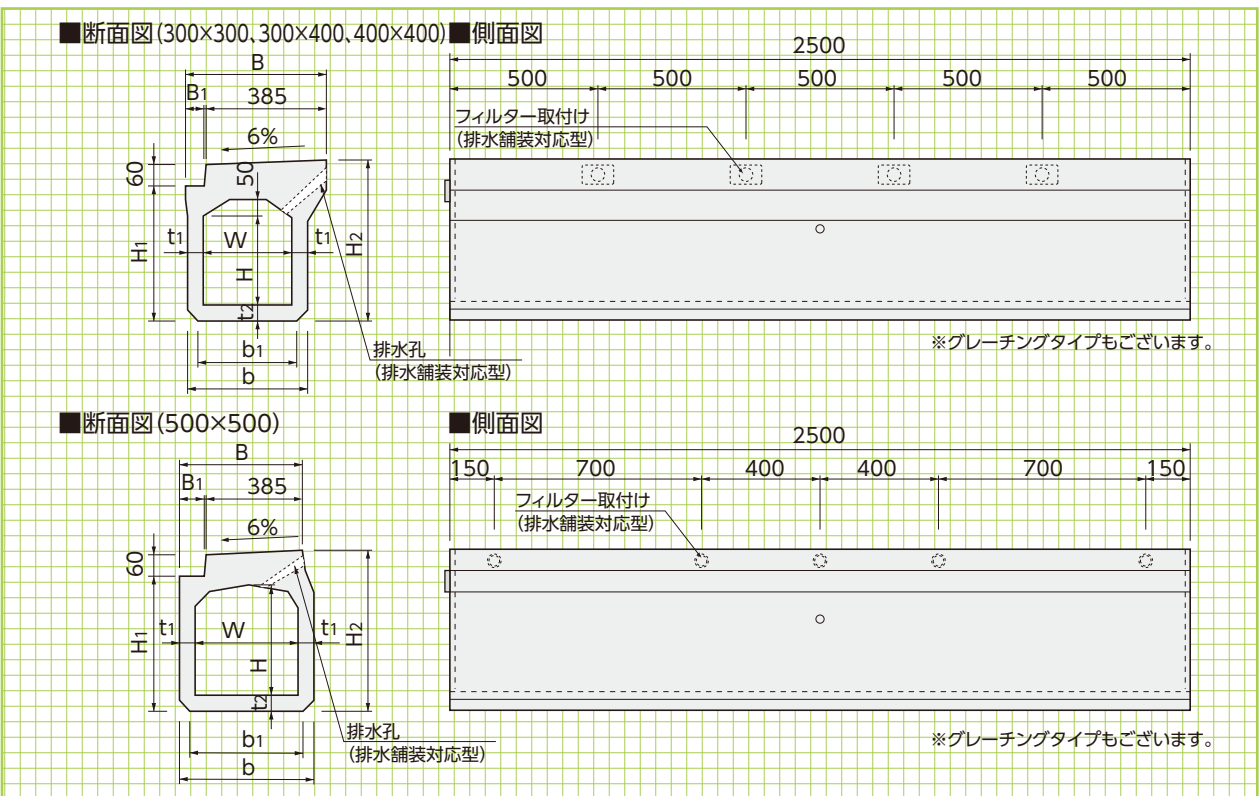
縦断用
(排水舗装対応型)



■寸法・重量表

呼称	寸法(mm)										参考重量(kg)
	W	H	H ₁	H ₂	B	B ₁	b	b ₁	t ₁	t ₂	
300×300	300	300	455	538	460	70	400	350	50	55	535
300×400	300	400	555	638	465	75	410	360	55	55	620
300×500	300	500	655	738	475	85	430	380	65	55	755
400×400	400	400	585	668	575	185	530	480	65	60	840
400×500	400	500	685	768	575	185	530	480	65	60	915
400×600	400	600	785	868	575	185	530	480	65	60	990
500×500	500	500	700	783	640	180	640	590	70	75	1180

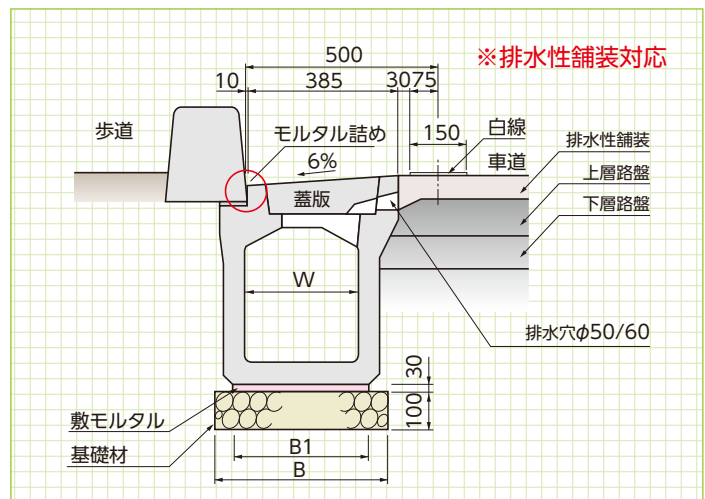
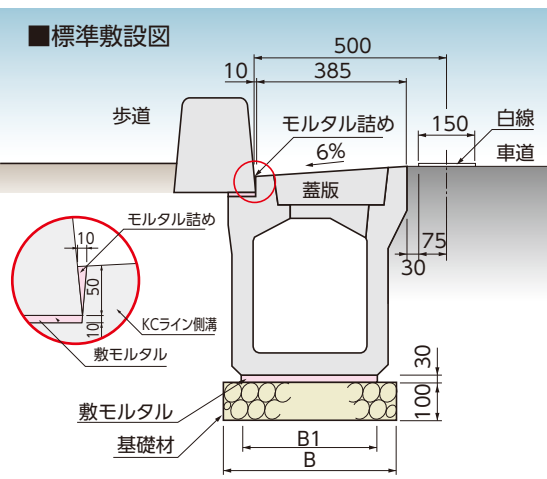
〈管渠型側溝〉



管渠型
形状・寸法
重量表

■寸法・重量表

呼称	寸法 (mm)										参考重量 (kg)
	W	H	H ₁	H ₂	B	B ₁	b	b ₁	t ₁	t ₂	
300×300	300	300	455	538	460	70	400	350	50	55	660
300×400	300	400	555	638	465	75	410	360	55	55	740
400×400	400	400	585	668	575	185	530	480	65	60	989
500×500	500	500	700	783	570	185	640	590	70	75	1350



■標準敷設材料表

(10m当り)

呼称	側溝本体 (本)	蓋版 (枚)	寸法 (mm)		本体部	
			B	B ₁	基礎材 (m ²)	敷モルタル (m ³)
300×300	4	12	550	350	5.50	0.105
300×400	4	蓋版…10枚 FRC集水蓋…2枚	560	360	5.60	0.108
300×500	4		580	380	5.80	0.114
400×400	4	12	680	480	6.80	0.144
400×500	4	蓋版…10枚 FRC集水蓋…2枚	680	480	6.80	0.144
400×600	4		680	480	6.80	0.144
500×500	4	同上	790	590	7.90	0.177

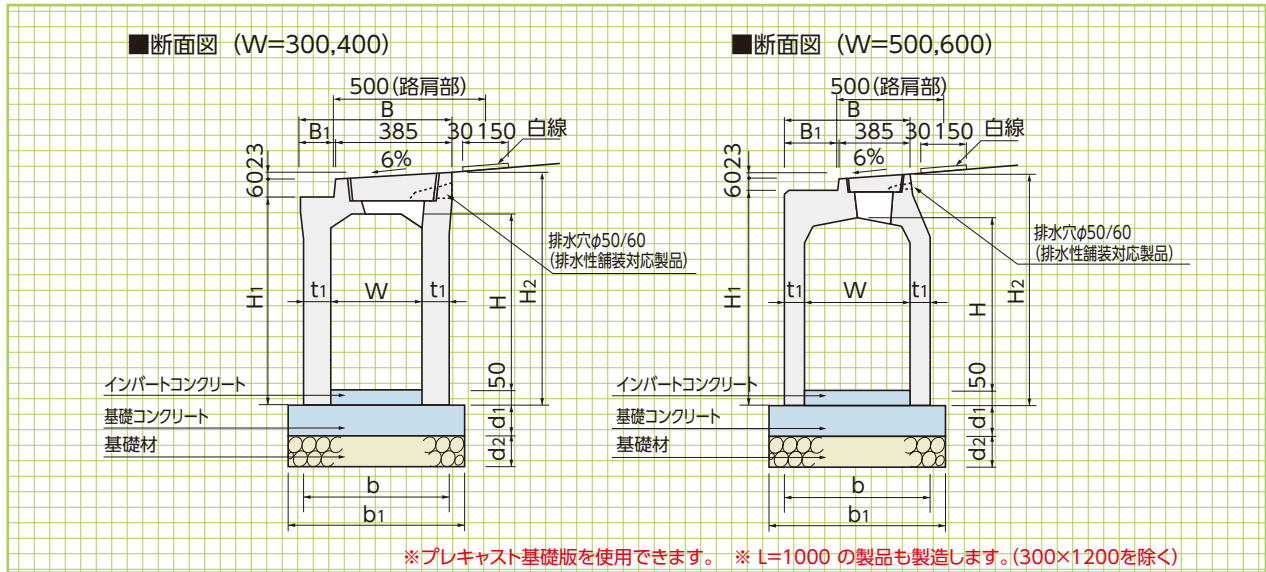
※蓋版の数量は発注者にご確認ください。

擁壁類
河川関連
道路関連
管渠類
側溝類
農用関連
貯水槽関連
景観関連
組合製品
その他

〈街路型自由勾配側溝〉(縦断用)

可変型
(縦断用)

形状・寸法
重量表
L=2500



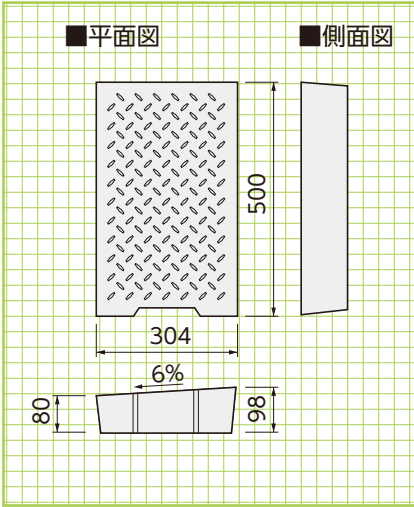
※プレキャスト基礎版を使用できます。 ※ L=1000 の製品も製造します。(300×1200を除く)

■寸法・重量表

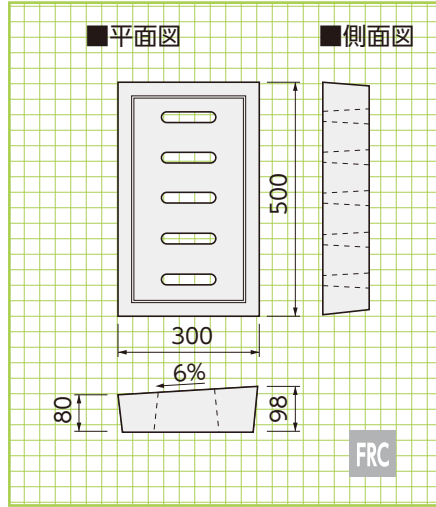
呼 称	寸 法 (mm)											参考重量 (kg)	基礎工 (10m当り)		
	W	H	H ₁	H ₂	B	B ₁	t ₁	b	b ₁	d ₁	d ₂		基礎材 (m ²)	基礎コンクリート (m ³)	基礎型枠 (m ²)
300× 300	300	350	450	533	500	110	85	470	570	50	100	600	5.70	0.285	1.00
300× 400	300	450	550	633	500	110	85	470	570	50	100	700	5.70	0.285	1.00
300× 500	300	550	650	733	500	110	85	470	570	50	100	805	5.70	0.285	1.00
300× 600	300	650	750	833	500	110	85	470	570	50	100	905	5.70	0.285	1.00
300× 700	300	750	850	933	500	110	85	470	570	50	100	1005	5.70	0.285	1.00
300× 800	300	850	950	1033	500	110	85	470	570	50	100	1100	5.70	0.285	1.00
300× 900	300	950	1050	1133	500	110	85	470	570	50	100	1200	5.70	0.285	1.00
300×1000	300	1050	1150	1233	500	110	85	470	570	50	100	1300	5.70	0.285	1.00
300×1100	300	1150	1250	1333	500	110	85	470	570	50	100	1395	5.70	0.285	1.00
300×1200	300	1250	1350	1433	500	110	85	470	570	50	100	1495	5.70	0.285	1.00
400× 400	400	450	575	658	600	210	90	580	680	70	100	890	6.80	0.476	1.40
400× 500	400	550	675	758	600	210	90	580	680	70	100	1000	6.80	0.476	1.40
400× 600	400	650	775	858	600	210	90	580	680	70	100	1110	6.80	0.476	1.40
400× 700	400	750	875	958	600	210	90	580	680	70	100	1215	6.80	0.476	1.40
400× 800	400	850	975	1058	600	210	90	580	680	70	100	1320	6.80	0.476	1.40
400× 900	400	950	1075	1158	600	210	90	580	680	70	100	1435	6.80	0.476	1.40
400×1000	400	1050	1175	1258	600	210	90	580	680	70	100	1540	6.80	0.476	1.40
400×1100	400	1150	1275	1358	600	210	90	580	680	70	100	1650	6.80	0.476	1.40
400×1200	400	1250	1375	1458	600	210	90	580	680	70	100	1755	6.80	0.476	1.40
500× 500	500	500	675	758	595	205	95	690	790	90	100	1130	7.90	0.711	1.80
500× 600	500	600	775	858	595	205	95	690	790	90	100	1250	7.90	0.711	1.80
500× 700	500	700	875	958	595	205	95	690	790	90	100	1360	7.90	0.711	1.80
500× 800	500	800	975	1058	595	205	95	690	790	90	100	1470	7.90	0.711	1.80
500× 900	500	900	1075	1158	595	205	95	690	790	90	100	1580	7.90	0.711	1.80
500×1000	500	1000	1175	1258	595	205	95	690	790	90	100	1690	7.90	0.711	1.80
500×1100	500	1100	1275	1358	595	205	95	690	790	90	100	1800	7.90	0.711	1.80
500×1200	500	1200	1375	1458	595	205	95	690	790	90	100	1920	7.90	0.711	1.80
500×1300	500	1300	1475	1558	595	205	95	690	790	90	100	2030	7.90	0.711	1.80
500×1400	500	1400	1575	1658	595	205	95	690	790	90	100	2140	7.90	0.711	1.80
600× 600	600	600	790	873	695	305	100	800	900	120	100	1440	9.00	1.080	2.40
600× 700	600	700	890	973	695	305	100	800	900	120	100	1560	9.00	1.080	2.40
600× 800	600	800	990	1073	695	305	100	800	900	120	100	1680	9.00	1.080	2.40
600× 900	600	900	1090	1173	695	305	100	800	900	120	100	1790	9.00	1.080	2.40
600×1000	600	1000	1190	1273	695	305	100	800	900	120	100	1910	9.00	1.080	2.40
600×1100	600	1100	1290	1373	695	305	100	800	900	120	100	2030	9.00	1.080	2.40
600×1200	600	1200	1390	1473	695	305	100	800	900	120	100	2150	9.00	1.080	2.40
600×1300	600	1300	1490	1573	695	305	100	800	900	120	100	2260	9.00	1.080	2.40
600×1400	600	1400	1590	1673	695	305	100	800	900	120	100	2380	9.00	1.080	2.40
600×1500	600	1500	1690	1773	695	305	100	800	900	120	100	2500	9.00	1.080	2.40

〈蓋版〉〈専用溜槽〉

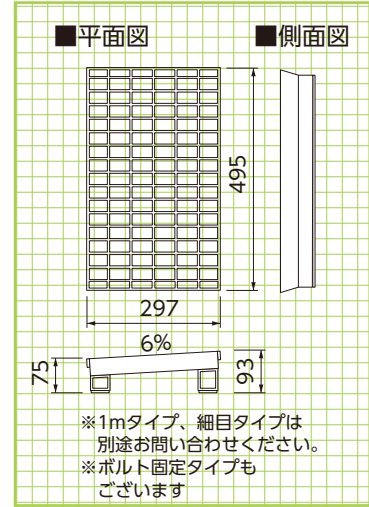
蓋版(T-25) 参考重量=28kg



FRC集水蓋 参考重量=24kg



グレーチング 参考重量=12kg



専用蓋版
FRC集水蓋

形状・寸法
重量

擁壁類

河川関連

道路関連

管渠類

専用溜槽

形状・寸法
重量表

側溝類

農用関連

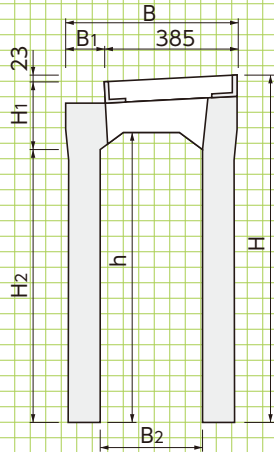
貯水槽関連

景観関連

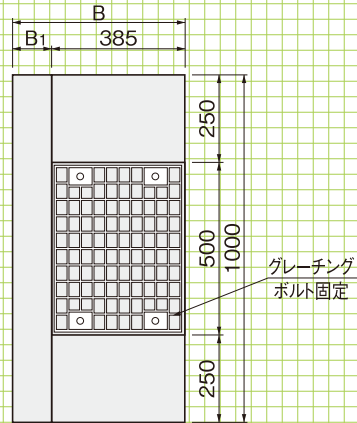
組合製品

その他

断面図

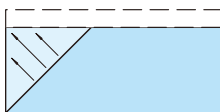


平面図

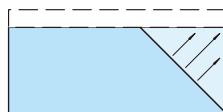


■寸法・重量表

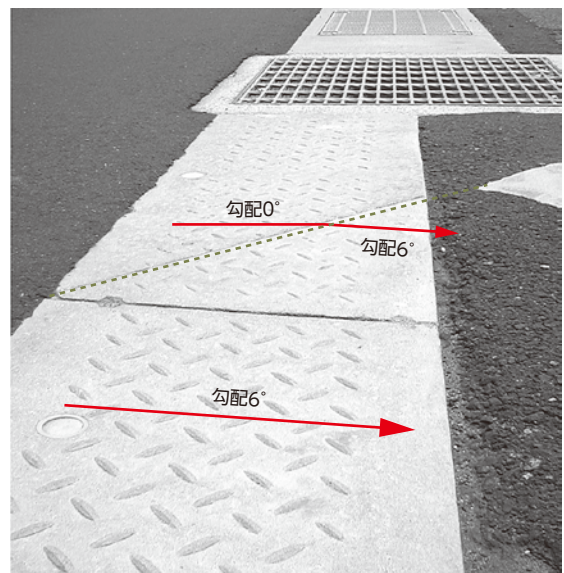
呼称	寸法(mm)							参考重量(kg)
	B	B ₁	B ₂	h	H	H ₁	H ₂	
300型	500	115	300	850	1003	180	800	450
400型	600	215	400	950	1128	205	900	545



【縦断用摺付 左用】
集水勾配 0~6%
2~6%
6~2%
L=1000 縁石上載



【縦断用摺付 右用】
集水勾配 0~6%
2~6%
6~2%
L=1000 縁石上載



摺付用

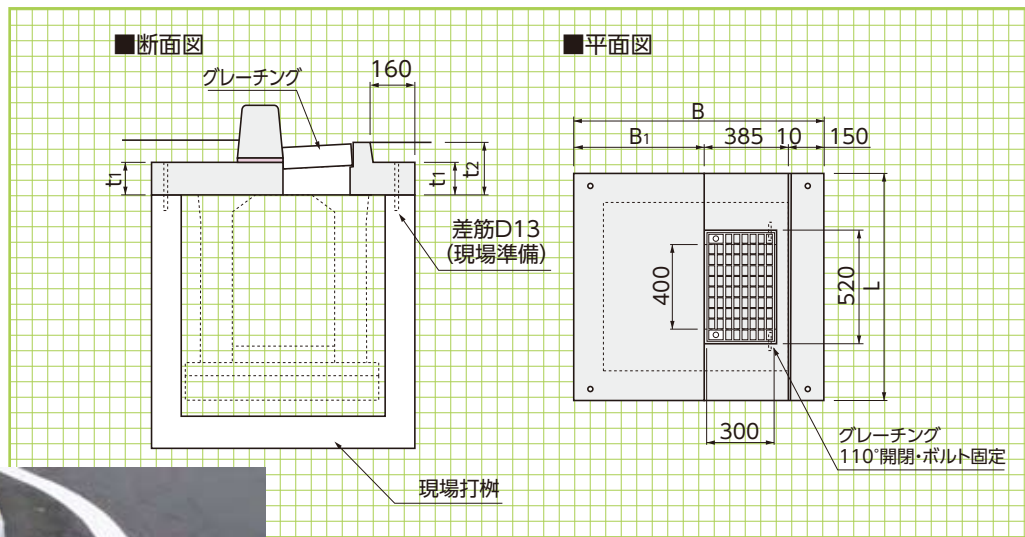
組合製品

その他

〈現場打柵用蓋版〉

KCライン側溝
現場打柵用
蓋版

形状・寸法
重量表



■寸法・重量表

寸法 (mm)		寸法 (mm)			参考重量 (kg)
B	B1	L	t1	t2	
800	255	1000	100	183	205
		1100	100	183	235
		1200	100	183	260
		1300	100	183	285
		1400	100	183	310
		1500	100	183	335
		1600	100	183	360
		1700	100	183	390
		1800	100	183	415
		1900	100	183	440
		2000	100	183	465
900	355	1000	100	183	230
		1100	100	183	260
		1200	100	183	290
		1300	100	183	320
		1400	100	183	345
		1500	100	183	370
		1600	100	183	400
		1700	100	183	430
		1800	100	183	460
		1900	100	183	485
		2000	100	183	515
1000	455	1000	120	203	300
		1100	120	203	335
		1200	120	203	370
		1300	120	203	405
		1400	120	203	440
		1500	120	203	475
		1600	120	203	510
		1700	120	203	545
		1800	120	203	580
		1900	120	203	618
		2000	120	203	655

寸法 (mm)		寸法 (mm)			参考重量 (kg)
B	B1	L	t1	t2	
1100	555	1000	120	203	325
		1100	120	203	365
		1200	120	203	405
		1300	120	203	440
		1400	120	203	480
		1500	120	203	520
		1600	120	203	555
		1700	120	203	595
		1800	120	203	635
		1900	120	203	670
		2000	120	203	710
1200	655	1000	140	223	410
		1100	140	223	455
		1200	140	223	500
		1300	140	223	550
		1400	140	223	595
		1500	140	223	645
		1600	140	223	690
		1700	140	223	735
		1800	140	223	780
		1900	140	223	830
		2000	140	223	880
1300	755	1000	140	223	440
		1100	140	223	490
		1200	140	223	540
		1300	140	223	595
		1400	140	223	645
		1500	140	223	695
		1600	140	223	745
		1700	140	223	795
		1800	140	223	845
		1900	140	223	895
		2000	140	223	945

※このほかのサイズについてはお問い合わせください。

〈固定蓋〉

可変側溝で交通量が多い場所に適しています。

KCライン側溝
固定蓋

形状・寸法

