

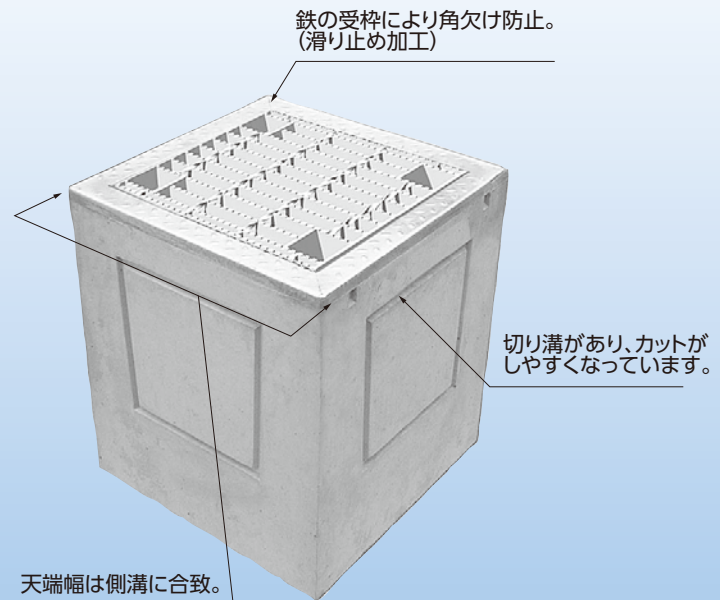
PU型柵 (外フラット式) (T-25対応)



外側がフラットになっているので側溝の取り付けが容易です。

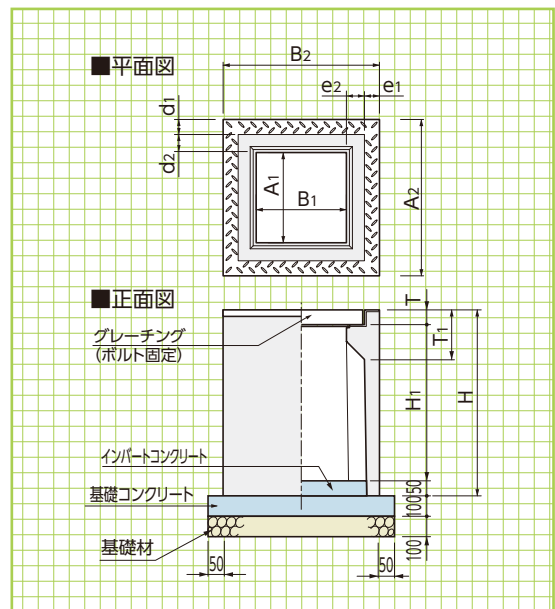
●特長

1. 県型落蓋側溝などの製品幅とフィットします。
2. 側壁に切り溝があるのでカットがしやすくなっています。
3. 標準品はグレーチングボルト固定となります。
4. オプションでカゴも取付け可能です。

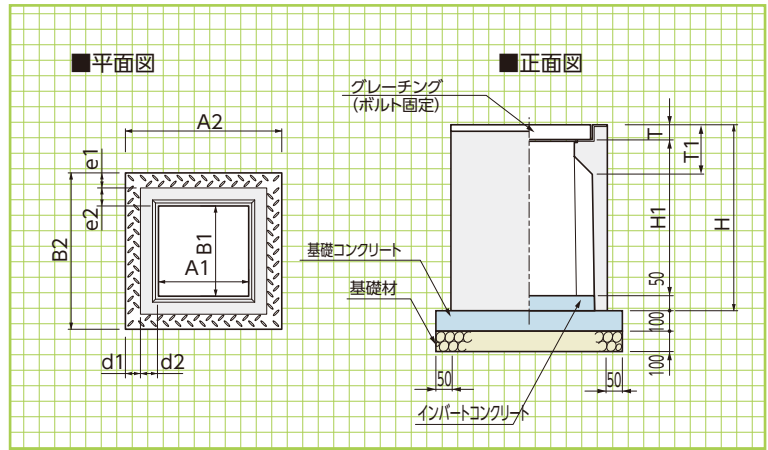


基本形状図

形状・寸法
重量表



AS型柵 (外フラット式) (自由勾配側溝用) (T-25対応)



■寸法・重量表 ※印は特注扱いになりますので、営業担当にお問い合わせください。
●重量は本体プラス受け枠(グレーチングは含まません)

呼称	寸法(mm)												基礎工(1箇所当たり)				参考重量(kg)
	A1	A2	B1	B2	d1	e1	d2	e2	T	T1	H1	H	基礎材(m ²)	基礎コンクリート(m ³)	基礎型枠(m ²)	インパットコンクリート(m ³)	
300× 300× 600	300	500	300	500	50	50	50	50	60	140	550	660	0.36	0.04	0.24	0.01	196
300× 300× 800	300	500	300	500	50	50	50	50	60	140	750	860	0.36	0.04	0.24	0.01	245
300× 300×1000	300	500	300	500	50	50	50	50	60	140	950	1060	0.36	0.04	0.24	0.01	293
※ 300× 300×1200	300	500	300	500	50	50	50	50	60	140	1150	1260	0.36	0.04	0.24	0.01	343
※ 300× 300×1400	300	500	300	500	50	50	50	50	60	140	1350	1460	0.36	0.04	0.24	0.01	396
300× 600× 600	300	500	600	830	50	60	50	55	60	150	550	660	0.56	0.06	0.31	0.02	247
300× 600× 800	300	500	600	830	50	60	50	55	60	150	750	860	0.56	0.06	0.31	0.02	304
300× 600×1000	300	500	600	830	50	60	50	55	60	150	950	1060	0.56	0.06	0.31	0.02	360
※ 300× 600×1200	300	500	600	830	50	60	50	55	60	150	1150	1260	0.56	0.06	0.31	0.01	402
※ 300× 600×1400	300	500	600	830	50	60	50	55	60	150	1350	1460	0.56	0.06	0.31	0.01	451
400× 400× 600	400	610	400	610	55	55	50	50	65	150	550	665	0.50	0.05	0.28	0.01	250
400× 400× 800	400	610	400	610	55	55	50	50	65	150	750	865	0.50	0.05	0.28	0.01	312
400× 400×1000	400	610	400	610	55	55	50	50	65	150	950	1065	0.50	0.05	0.28	0.01	371
400× 400×1200	400	610	400	610	55	55	50	50	65	150	1150	1265	0.50	0.05	0.28	0.01	445
400× 400×1500	400	610	400	610	55	55	50	50	65	150	1450	1565	0.50	0.05	0.28	0.01	535
※ 400× 500× 600	400	610	500	720	55	55	50	55	65	150	550	665	0.58	0.06	0.31	0.01	279
※ 400× 500× 800	400	610	500	720	55	55	50	55	65	150	750	865	0.58	0.06	0.31	0.01	348
※ 400× 500×1000	400	610	500	720	55	55	50	55	65	150	950	1065	0.58	0.06	0.31	0.01	415
※ 400× 500×1200	400	610	500	720	55	55	50	55	65	150	1150	1265	0.58	0.06	0.31	0.02	492
※ 400× 500×1500	400	610	500	720	55	55	50	55	65	150	1450	1565	0.58	0.06	0.31	0.02	590
※ 400× 600× 600	400	610	600	830	55	60	50	55	65	150	550	665	0.66	0.07	0.33	0.02	308
※ 400× 600× 800	400	610	600	830	55	60	50	55	65	150	750	865	0.66	0.07	0.33	0.02	386
※ 400× 600×1000	400	610	600	830	55	60	50	55	65	150	950	1065	0.66	0.07	0.33	0.02	464
※ 400× 600×1200	400	610	600	830	55	60	50	55	65	150	1150	1265	0.66	0.07	0.33	0.02	539
※ 400× 600×1500	400	610	600	830	55	60	50	55	65	150	1450	1565	0.66	0.07	0.33	0.02	646
500× 500× 800	500	720	500	720	55	55	55	55	75	175	750	875	0.67	0.07	0.33	0.02	405
500× 500×1000	500	720	500	720	55	55	55	55	75	175	950	1075	0.67	0.07	0.33	0.02	484
500× 500×1200	500	720	500	720	55	55	55	55	75	175	1150	1275	0.67	0.07	0.33	0.02	556
500× 500×1400	500	720	500	720	55	55	55	55	75	175	1350	1475	0.67	0.07	0.33	0.02	628
※ 500× 500×1700	500	720	500	720	55	55	55	55	75	175	1650	1775	0.67	0.07	0.33	0.02	733
※ 500× 600× 800	500	720	600	830	55	60	55	55	75	175	750	875	0.76	0.08	0.35	0.02	432
※ 500× 600×1000	500	720	600	830	55	60	55	55	75	175	950	1075	0.76	0.08	0.35	0.02	521
※ 500× 600×1200	500	720	600	830	55	60	55	55	75	175	1150	1275	0.76	0.08	0.35	0.02	604
※ 500× 600×1400	500	720	600	830	55	60	55	55	75	175	1350	1475	0.76	0.08	0.35	0.02	684
※ 500× 600×1700	500	720	600	830	55	60	55	55	75	175	1650	1775	0.76	0.08	0.35	0.02	798
600× 600× 800	600	830	600	830	60	60	55	55	85	200	750	885	0.86	0.09	0.37	0.03	491
600× 600×1000	600	830	600	830	60	60	55	55	85	200	950	1085	0.86	0.09	0.37	0.03	583
600× 600×1200	600	830	600	830	60	60	55	55	85	200	1150	1285	0.86	0.09	0.37	0.03	669
600× 600×1400	600	830	600	830	60	60	55	55	85	200	1350	1485	0.86	0.09	0.37	0.03	765
600× 600×1600	600	830	600	830	60	60	55	55	85	200	1550	1685	0.86	0.09	0.37	0.03	850
※ 600× 600×1800	600	830	600	830	60	60	55	55	85	200	1750	1885	0.86	0.09	0.37	0.03	932
※ 600× 700× 800	600	830	700	970	60	70	55	65	85	255	750	885	1.00	0.10	0.40	0.03	613
※ 600× 700×1000	600	830	700	970	60	70	55	65	85	255	950	1085	1.00	0.10	0.40	0.03	730
※ 600× 700×1200	600	830	700	970	60	70	55	65	85	255	1150	1285	1.00	0.10	0.40	0.03	840
※ 600× 700×1400	600	830	700	970	60	70	55	65	85	255	1350	1485	1.00	0.10	0.40	0.03	950
※ 600× 700×1600	600	830	700	970	60	70	55	65	85	255	1550	1685	1.00	0.10	0.40	0.03	1051
※ 600× 700×1800	600	830	700	970	60	70	55	65	85	255	1750	1885	1.00	0.10	0.40	0.03	1154
700× 700×1000	700	970	700	970	70	70	65	65	85	255	950	1085	1.14	0.11	0.43	0.03	946
700× 700×1500	700	970	700	970	70	70	65	65	85	255	1450	1585	1.14	0.11	0.43	0.03	1324
700× 700×2000	700	970	700	970	70	70	65	65	85	255	1950	2085	1.14	0.11	0.43	0.03	1685
800× 800×1000	800	1080	800	1080	75	75	65	65	100	270	950	1100	1.39	0.14	0.47	0.04	1125
800× 800×1500	800	1080	800	1080	75	75	65	65	100	270	1450	1600	1.39	0.14	0.47	0.04	1580
800× 800×2000	800	1080	800	1080	75	75	65	65	100	270	1950	2100	1.39	0.14	0.47	0.04	2001
800× 800×2200	800	1080	800	1080	75	75	65	65	100	270	2150	2300	1.39	0.14	0.47	0.04	2076
1000×1000×1000	1000	1300	1000	1300	80	80	70	70	135	330	950	1135	1.96	0.20	0.56	0.06	1514
1000×1000×1500	1000	1300	1000	1300	80	80	70	70	135	330	1450	1635	1.96	0.20	0.56	0.06	2095
1000×1000×2000	1000	1300	1000	1300	80	80	70	70	135	330	1950	2135	1.96	0.20	0.56	0.06	2646
1000×1000×2400	1000	1300	1000	1300	80	80	70	70	135	330	2350	2535	1.96	0.20	0.56	0.06	3059

注1

注1:ステップ取付対応の為、側壁の1面の壁が厚くなっていますのでご注意ください。

■寸法・重量表(PU型柵)

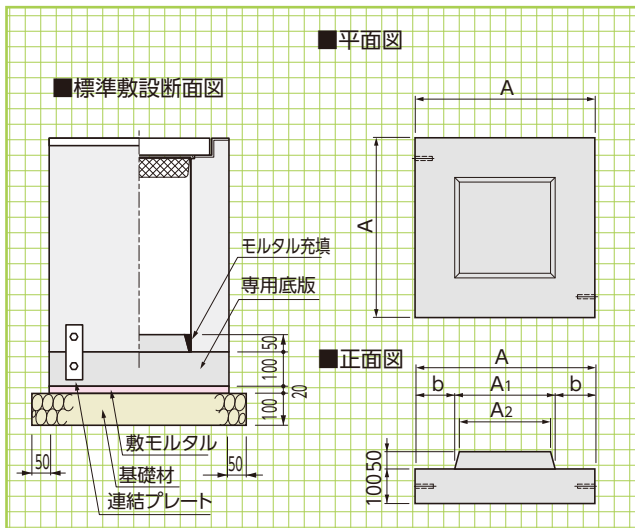
□ 正方形 □ 長方形

※印は特注扱いになりますので、営業担当にお問い合わせください。

●重量は本体プラス受け枠(グレーチングは含まません)

呼称	寸法(mm)											基礎工(1箇所当り)				参考重量(kg)	
	A ₁	A ₂	B ₁	B ₂	d ₁	e ₁	d ₂	e ₂	T	T ₁	H ₁	H	基礎材(m ²)	基礎コンクリート(m ³)	基礎型枠(m ²)		インバートコンクリート(m ³)
250×250A	250	460	250	460	45	45	60	60	54	136	446	550	0.31	0.03	0.22	0.01	130
250×250B	250	460	250	460	45	45	60	60	54	136	596	700	0.31	0.03	0.22	0.01	161
250×250C	250	460	250	460	45	45	60	60	54	136	696	800	0.31	0.03	0.22	0.01	181
※250×250D	250	460	250	460	45	45	60	60	54	149	796	900	0.31	0.03	0.22	0.01	232
※250×250E	250	460	250	460	45	45	60	60	54	149	996	1100	0.31	0.03	0.22	0.01	277
※250×500A	250	460	500	710	45	45	60	60	55	130	445	550	0.45	0.05	0.27	0.01	159
※250×500B	250	460	500	710	45	45	60	60	55	130	595	700	0.45	0.05	0.27	0.01	196
※250×500C	250	460	500	710	45	45	60	60	55	130	695	800	0.45	0.05	0.27	0.01	221
※250×500D	250	460	500	710	45	45	60	60	55	150	795	900	0.45	0.05	0.27	0.01	301
※250×500E	250	460	500	710	45	45	60	60	55	150	995	1100	0.45	0.05	0.27	0.01	358
300×300A	300	520	300	520	50	50	60	60	60	135	490	600	0.38	0.04	0.25	0.01	164
300×300B	300	520	300	520	50	50	60	60	60	135	590	700	0.38	0.04	0.25	0.01	187
300×300C	300	520	300	520	50	50	60	60	60	135	690	800	0.38	0.04	0.25	0.01	211
※300×300D	300	520	300	520	50	50	60	60	60	155	890	1000	0.38	0.04	0.25	0.01	308
※300×300E	300	520	300	520	50	50	60	60	60	155	1090	1200	0.38	0.04	0.25	0.01	360
※300×300F	300	520	300	520	50	50	60	60	60	155	1290	1400	0.38	0.04	0.25	0.01	411
300×600A	300	520	600	820	50	50	60	60	60	135	490	600	0.57	0.06	0.31	0.02	205
300×600B	300	520	600	820	50	50	60	60	60	135	590	700	0.57	0.06	0.31	0.02	234
300×600C	300	520	600	820	50	50	60	60	60	135	690	800	0.57	0.06	0.31	0.02	262
※300×600D	300	520	600	820	50	50	60	60	60	155	890	1000	0.57	0.06	0.31	0.02	406
※300×600E	300	520	600	820	50	50	60	60	60	155	1090	1200	0.57	0.06	0.31	0.02	472
※300×600F	300	520	600	820	50	50	60	60	60	155	1290	1400	0.57	0.06	0.31	0.02	539
400×400A	400	630	400	630	55	55	60	60	75	150	585	710	0.53	0.05	0.29	0.01	236
400×400B	400	630	400	630	55	55	60	60	75	150	685	810	0.53	0.05	0.29	0.01	264
※400×400C	400	630	400	630	55	55	60	60	75	170	785	910	0.53	0.05	0.29	0.01	358
※400×400D	400	630	400	630	55	55	60	60	75	170	985	1110	0.53	0.05	0.29	0.01	424
※400×400E	400	630	400	630	55	55	60	60	75	170	1185	1310	0.53	0.05	0.29	0.01	489
※400×400F	400	630	400	630	55	55	60	60	75	170	1385	1510	0.53	0.05	0.29	0.01	552
500×500A	500	750	500	750	60	60	65	65	90	165	690	830	0.72	0.07	0.34	0.02	338
500×500B	500	750	500	750	60	60	65	65	90	165	790	930	0.72	0.07	0.34	0.02	373
※500×500C	500	750	500	750	60	60	65	65	90	165	990	1130	0.72	0.07	0.34	0.02	515
※500×500D	500	750	500	750	60	60	65	65	90	165	1190	1330	0.72	0.07	0.34	0.02	594
※500×500E	500	750	500	750	60	60	65	65	90	165	1390	1530	0.72	0.07	0.34	0.02	676
※500×500F	500	750	500	750	60	60	65	65	90	165	1590	1730	0.72	0.07	0.34	0.02	750

AS型柵・PU型柵専用底版



■寸法・重量表

呼称	寸法(mm)				参考重量(kg)
	A	A ₁	A ₂	b	
250× 250	460	240	220	110	55
300× 300	520	290	270	115	71
400× 400	630	390	370	120	108
500× 500	750	490	470	130	156
600× 600	830	590	570	140	206
700× 700	970	690	670	140	281
800× 800	1080	790	770	145	353
1000×1000	1300	990	970	155	521

底版ブロック

形状・寸法
重量表

擁壁類

河川関連

道路関連

管渠類

側溝類

農用関連

貯水槽関連

景観関連

組合製品

その他