

リボーン側溝〈騒音防止型側溝〉(T-25)

本体の受け部が曲面のため騒音の発生を抑制できます。

●特長

1. 確実な騒音の解消

構造的要因(蓋受け部を曲面)により、騒音の発生を抑制できます。

2. 緩衝材が不要

騒音防止ゴム等の緩衝材を使用する必要がありません。

3. 摩耗・角破損の解消

蓋のガタツキによる摩耗・角破損がなくなります。

4. ガタツキの解消

本体と蓋の隙間に砂等が入ってのガタツキがなく、むしろ安定させます。

5. 容易な側溝清掃

本体の受け部が曲面のため側溝清掃が容易で、異物もたまりません。

6. メンテナンスが容易

曲面のために蓋の取り外しが容易です。

7. すべり止め加工

蓋の表面にすべり止め加工(縞鋼板模様)を施しています。

8. 容易な施工

この側溝敷設に関し、特殊な施工技術は必要ありません。

9. さまざまな施工場所に対応

縦横断及び電柱廻りと交差点コーナー用に対応できます。

10. 便利なノックアウト孔

側溝側面部に「ノックアウト孔」を2箇所設けていますので、鉄筋を破損することなく水の引き込みパイプが取り付けられます。

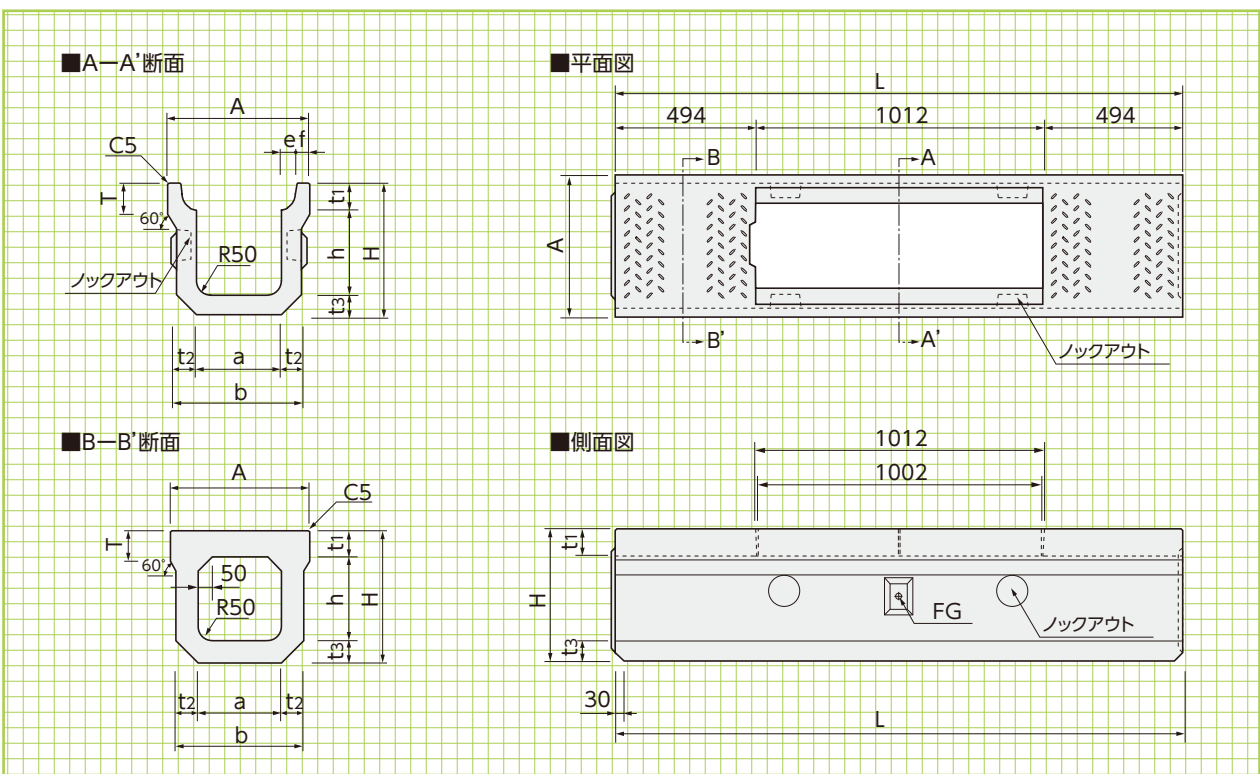
11. T-25対応製品



〈RP側溝縦断用(T-25)〉

基本形状図
RP側溝
(縦断用)

形状・寸法
重量表

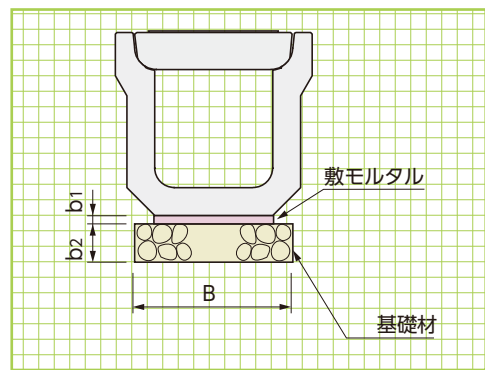


■寸法・重量表

呼称 a×h	A	H	T	t ₁	t ₂	t ₃	b	e	f	L	参考重量 (kg/本)
300×300	500	465	110	95	70	70	440	55	45	2000	478
300×400	500	565	110	95	70	70	440	55	45	2000	543
300×500	500	675	110	95	80	80	460	55	45	2000	679
400×400	610	580	120	110	70	70	540	55	50	2000	630
400×500	610	690	120	110	80	80	560	55	50	2000	767
500×500	720	705	140	125	80	80	660	55	55	2000	865
500×600	720	815	140	125	90	90	680	55	55	2000	1022
600×600	830	840	150	140	100	100	800	55	60	2000	1248

※縦断用グレーチングもございます。

標準敷設図

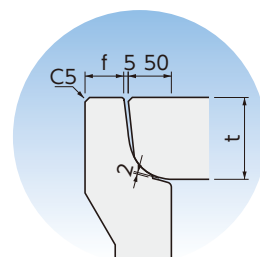


※基礎構成は、現場に合わせて変更してください。

■標準敷設材料表

(10m当り)

呼称 a×h	B (mm)	b ₁ (mm)	b ₂ (mm)	敷モルタル (m ³)	基礎材 (m ²)
300×300	500	30	100	0.09	5.0
300×400	500	30	100	0.09	5.0
300×500	500	30	100	0.09	5.0
400×400	600	30	100	0.12	6.0
400×500	600	30	100	0.12	6.0
500×500	700	30	100	0.15	7.0
500×600	700	30	100	0.15	7.0
600×600	800	30	100	0.18	8.0



蓋掛部
詳細図

擁壁類

河川関連

道路関連

管渠類

側溝類

農用関連

貯水槽関連

景観関連

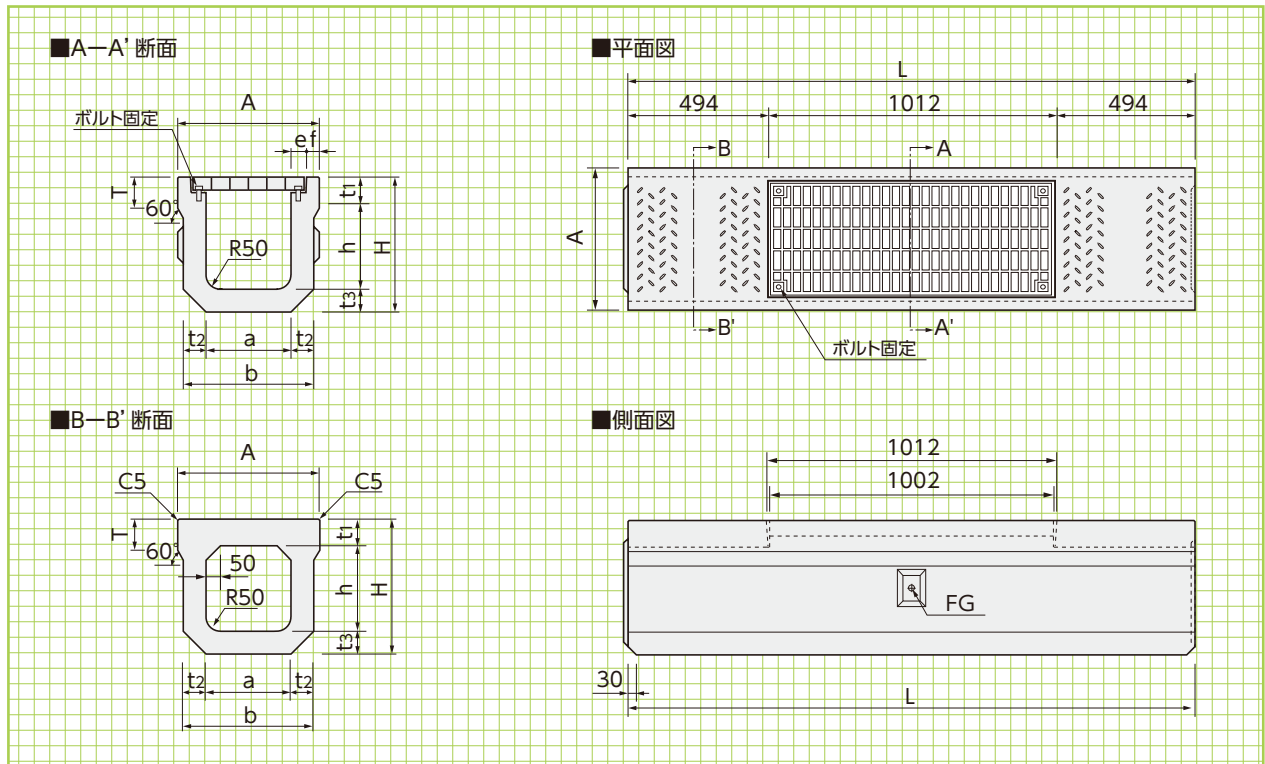
組合製品

その他

〈RT側溝横断用〉(T-25)

基本形状図
RT側溝
(横断用)

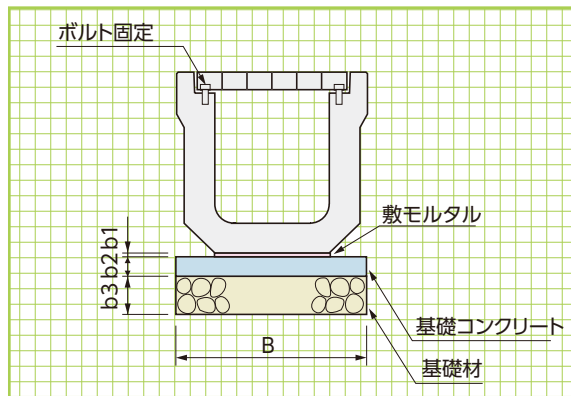
形状・寸法
重量表



■寸法・重量表

呼称 a×h	A	H	T	t ₁	t ₂	t ₃	b	L	参考重量 (kg/本)
300×300	500	475	110	95	80	80	460	2000	520
300×400	500	585	110	95	90	90	480	2000	659
300×500	500	695	—	95	100	100	500	2000	861
400×400	610	600	120	110	90	90	580	2000	746
400×500	610	710	—	110	105	100	610	2000	940
500×500	720	725	140	125	100	100	700	2000	1022
500×600	720	835	—	125	110	110	720	2000	1204

標準敷設図



※基礎構成は現場に合わせて
変更してください。

■標準敷設材料表

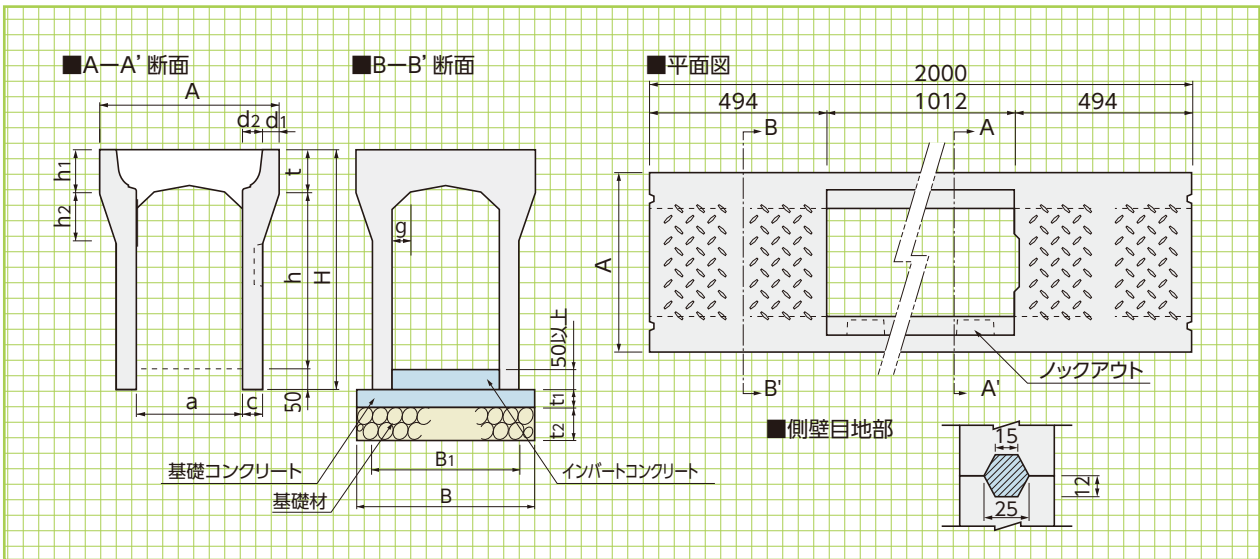
(10m当り)

呼び名 a×h	B (mm)	b ₁ (mm)	b ₂ (mm)	b ₃ (mm)	敷モルタル (m ³)	基礎コンクリート (m ³)	基礎型枠 (m ²)	基礎材 (m ²)
300×300	500	20	50	100	0.06	0.25	1.00	5.0
300×400	500	20	50	100	0.06	0.25	1.00	5.0
300×500	500	20	50	100	0.06	0.25	1.00	5.0
400×400	600	20	50	100	0.08	0.30	1.00	6.0
400×500	600	20	50	100	0.08	0.30	1.00	6.0
500×500	700	20	50	100	0.10	0.35	1.00	7.0
500×600	700	20	50	100	0.10	0.35	1.00	7.0

〈RS側溝縦断用〉(T-25)

基本形状図
RS側溝
(縦断用)

形状・寸法
重量表



■寸法・重量表

(基礎数量:10m当り)

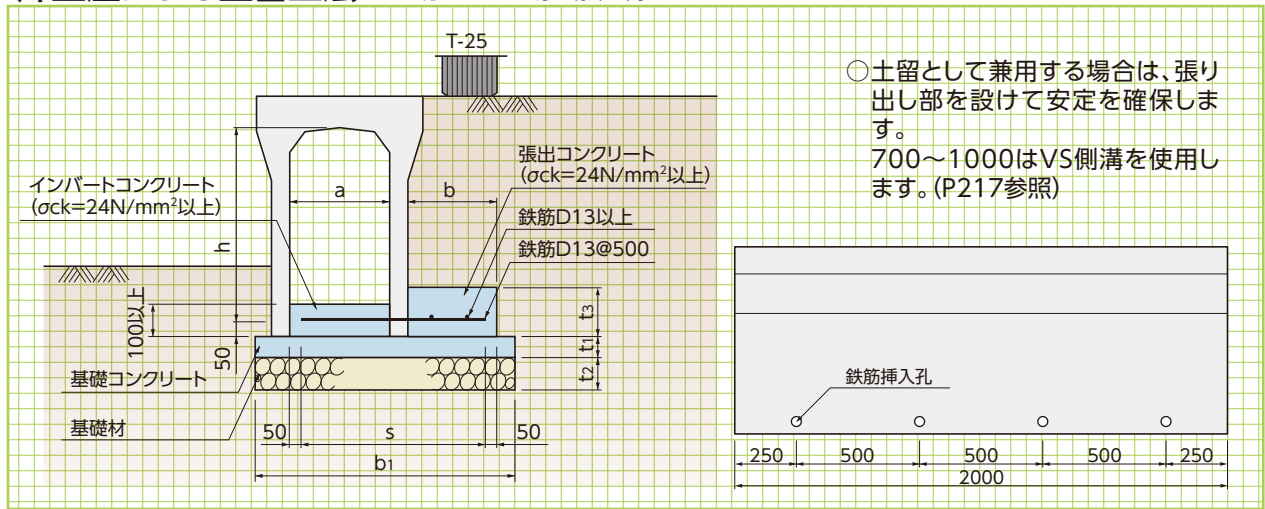
呼称 a×h	寸法(mm)													基礎材 (m ²)	基礎コンクリート (m ³)	基礎型枠 (m ²)	参考重量 (kg/本)
	A	H	t	d1	d2	h1	h2	c	g	B	B1	t1	t2				
300× 300	500	445	95	45	55	95	150	55	50	510	410	50	100	5.100	0.255	1.00	360
300× 400	500	545	95	45	55	95	150	55	50	510	410	50	100	5.100	0.255	1.00	410
300× 500	500	645	95	45	55	95	150	55	50	510	410	50	100	5.100	0.255	1.00	460
300× 600	500	745	95	45	55	95	160	65	50	530	430	50	100	5.300	0.265	1.00	570
300× 700	500	845	95	45	55	95	160	65	50	530	430	50	100	5.300	0.265	1.00	630
300× 800	500	945	95	45	55	95	160	65	50	530	430	50	100	5.300	0.265	1.00	690
300× 900	500	1045	95	45	55	95	170	75	50	550	450	50	100	5.500	0.275	1.00	835
300×1000	500	1145	95	45	55	95	170	75	50	550	450	50	100	5.500	0.275	1.00	905
300×1100	500	1245	95	45	55	95	170	75	50	550	450	50	100	5.500	0.275	1.00	975
300×1200	500	1345	95	45	55	95	170	75	50	550	450	50	100	5.500	0.275	1.00	1045
400× 400	610	560	110	50	55	110	160	60	50	620	520	70	100	6.200	0.434	1.40	490
400× 500	610	660	110	50	55	110	160	60	50	620	520	70	100	6.200	0.434	1.40	545
400× 600	610	760	110	50	55	110	160	60	50	620	520	70	100	6.200	0.434	1.40	600
400× 700	610	860	110	50	55	110	170	70	50	640	540	70	100	6.400	0.448	1.40	725
400× 800	610	960	110	50	55	110	170	70	50	640	540	70	100	6.400	0.448	1.40	790
400× 900	610	1060	110	50	55	110	170	70	50	640	540	70	100	6.400	0.448	1.40	855
400×1000	610	1160	110	50	55	110	180	80	50	660	560	70	100	6.600	0.462	1.40	1015
400×1100	610	1260	110	50	55	110	180	80	50	660	560	70	100	6.600	0.462	1.40	1090
400×1200	610	1360	110	50	55	110	180	80	50	660	560	70	100	6.600	0.462	1.40	1165
500× 500	720	675	125	55	55	125	170	70	50	740	640	90	100	7.400	0.666	1.80	660
500× 600	720	775	125	55	55	125	170	70	50	740	640	90	100	7.400	0.666	1.80	725
500× 700	720	875	125	55	55	125	170	70	50	740	640	90	100	7.400	0.666	1.80	790
500× 800	720	975	125	55	55	125	170	70	50	740	640	90	100	7.400	0.666	1.80	855
500× 900	720	1075	125	55	55	125	180	85	50	770	670	90	100	7.700	0.693	1.80	1045
500×1000	720	1175	125	55	55	125	180	85	50	770	670	90	100	7.700	0.693	1.80	1125
500×1100	720	1275	125	55	55	125	180	85	50	770	670	90	100	7.700	0.693	1.80	1205
500×1200	720	1375	125	55	55	125	190	95	50	790	690	90	100	7.900	0.711	1.80	1400
500×1300	720	1475	125	55	55	125	190	95	50	790	690	90	100	7.900	0.711	1.80	1490
500×1400	720	1575	125	55	55	125	190	95	50	790	690	90	100	7.900	0.711	1.80	1580
600× 600	830	790	140	60	55	140	180	75	50	850	750	120	100	8.500	1.020	2.40	830
600× 700	830	890	140	60	55	140	180	75	50	850	750	120	100	8.500	1.020	2.40	900
600× 800	830	990	140	60	55	140	180	75	50	850	750	120	100	8.500	1.020	2.40	970
600× 900	830	1090	140	60	55	140	180	75	50	850	750	120	100	8.500	1.020	2.40	1040
600×1000	830	1190	140	60	55	140	190	90	50	880	780	120	100	8.800	1.056	2.40	1250
600×1100	830	1290	140	60	55	140	190	90	50	880	780	120	100	8.800	1.056	2.40	1335
600×1200	830	1390	140	60	55	140	190	90	50	880	780	120	100	8.800	1.056	2.40	1420
600×1300	830	1490	140	60	55	140	200	100	50	900	800	120	100	9.000	1.080	2.40	1625
600×1400	830	1590	140	60	55	140	200	100	50	900	800	120	100	9.000	1.080	2.40	1720
600×1500	830	1690	140	60	55	140	200	100	50	900	800	120	100	9.000	1.080	2.40	1815

〈RS側溝縦断用(T-25)〉

片土圧による土留工法 ※基礎コンクリート厚は標準と同じです。

片土圧による
土留工法

形状・寸法
張り出し部
寸法表



■張り出し部の寸法表

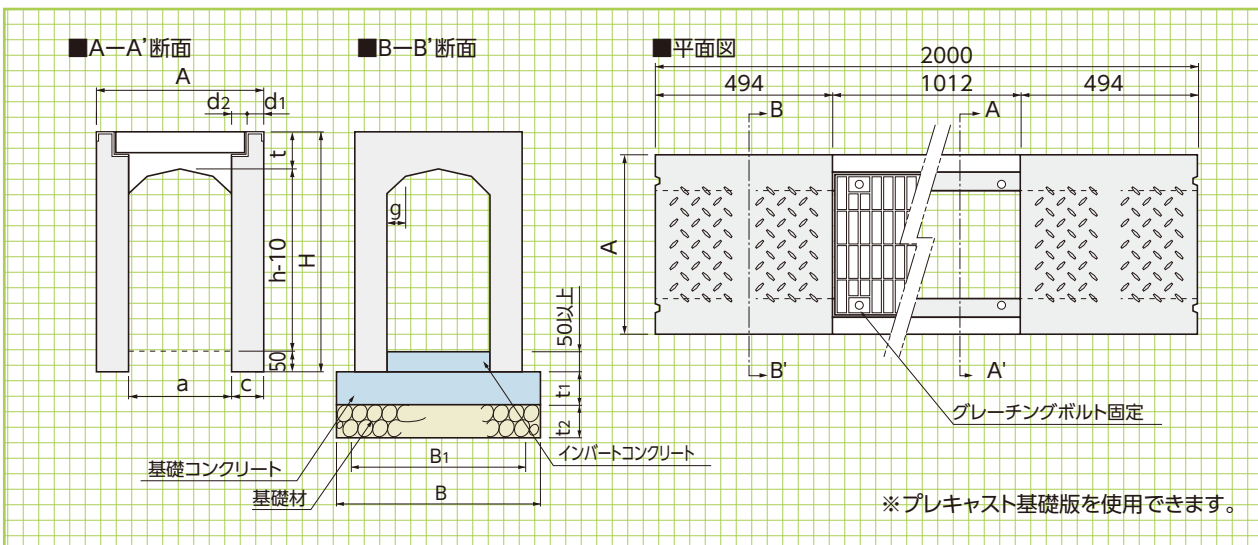
(10m当り)

呼称 a×h	寸法(mm)						基礎材 (m ²)	基礎コンクリート (m ³)	同左型枠 (m ²)	張り出コンクリート (m ³)	同左型枠 (m ²)
	s	b	b ₁	t ₁	t ₂	t ₃					
300× 300	655	400	910	50	100	150	9.10	0.455	1.00	0.600	1.50
300× 400	655	400	910	50	100	150	9.10	0.455	1.00	0.600	1.50
300× 500	755	500	1010	50	100	150	10.10	0.505	1.00	0.750	1.50
300× 600	765	500	1030	50	100	150	10.30	0.515	1.00	0.750	1.50
300× 700	865	600	1130	50	100	150	11.30	0.565	1.00	0.900	1.50
300× 800	865	600	1130	50	100	150	11.30	0.565	1.00	0.900	1.50
300× 900	925	650	1200	50	100	150	12.00	0.600	1.00	0.975	1.50
300×1000	925	650	1200	50	100	150	12.00	0.600	1.00	0.975	1.50
300×1100	975	700	1250	50	100	150	12.50	0.625	1.00	1.050	1.50
300×1200	1075	800	1350	50	100	150	13.50	0.675	1.00	1.200	1.50
400× 400	810	450	1070	70	100	150	10.70	0.749	1.40	0.675	1.50
400× 500	810	450	1070	70	100	150	10.70	0.749	1.40	0.675	1.50
400× 600	910	550	1170	70	100	150	11.70	0.819	1.40	0.825	1.50
400× 700	920	550	1190	70	100	150	11.90	0.833	1.40	0.825	1.50
400× 800	970	600	1240	70	100	150	12.40	0.868	1.40	0.900	1.50
400× 900	970	600	1240	70	100	150	12.40	0.868	1.40	0.900	1.50
400×1000	1080	700	1360	70	100	150	13.60	0.952	1.40	1.050	1.50
400×1100	1080	700	1360	70	100	150	13.60	0.952	1.40	1.050	1.50
400×1200	1130	750	1410	70	100	150	14.10	0.987	1.40	1.125	1.50
500× 500	870	400	1140	90	100	150	11.40	1.026	1.80	0.600	1.50
500× 600	970	500	1240	90	100	150	12.40	1.116	1.80	0.750	1.50
500× 700	970	500	1240	90	100	150	12.40	1.116	1.80	0.750	1.50
500× 800	1070	600	1340	90	100	150	13.40	1.206	1.80	0.900	1.50
500× 900	1085	600	1370	90	100	150	13.70	1.233	1.80	0.900	1.50
500×1000	1185	700	1470	90	100	150	14.70	1.323	1.80	1.050	1.50
500×1100	1185	700	1470	90	100	150	14.70	1.323	1.80	1.050	1.50
500×1200	1245	750	1540	90	100	150	15.40	1.386	1.80	1.125	1.50
500×1300	1245	750	1540	90	100	150	15.40	1.386	1.80	1.125	1.50
500×1400	1295	800	1590	90	100	150	15.90	1.431	1.80	1.200	1.50
600× 600	975	400	1250	120	100	150	12.50	1.500	2.40	0.600	1.50
600× 700	1125	550	1400	120	100	150	14.00	1.680	2.40	0.825	1.50
600× 800	1125	550	1400	120	100	150	14.00	1.680	2.40	0.825	1.50
600× 900	1175	600	1450	120	100	150	14.50	1.740	2.40	0.900	1.50
600×1000	1190	600	1480	120	100	150	14.80	1.778	2.40	0.900	1.50
600×1100	1290	700	1580	120	100	150	15.80	1.896	2.40	1.050	1.50
600×1200	1290	700	1580	120	100	150	15.80	1.896	2.40	1.050	1.50
600×1300	1400	800	1700	120	100	150	17.00	2.040	2.40	1.200	1.50
600×1400	1400	800	1700	120	100	150	17.00	2.040	2.40	1.200	1.50
600×1500	1450	850	1750	120	100	150	17.50	2.100	2.40	1.275	1.50

〈RS側溝横断用(T-25)〉

基本形状図
RS側溝
(横断用)

形状・寸法
重量表



■寸法・重量表

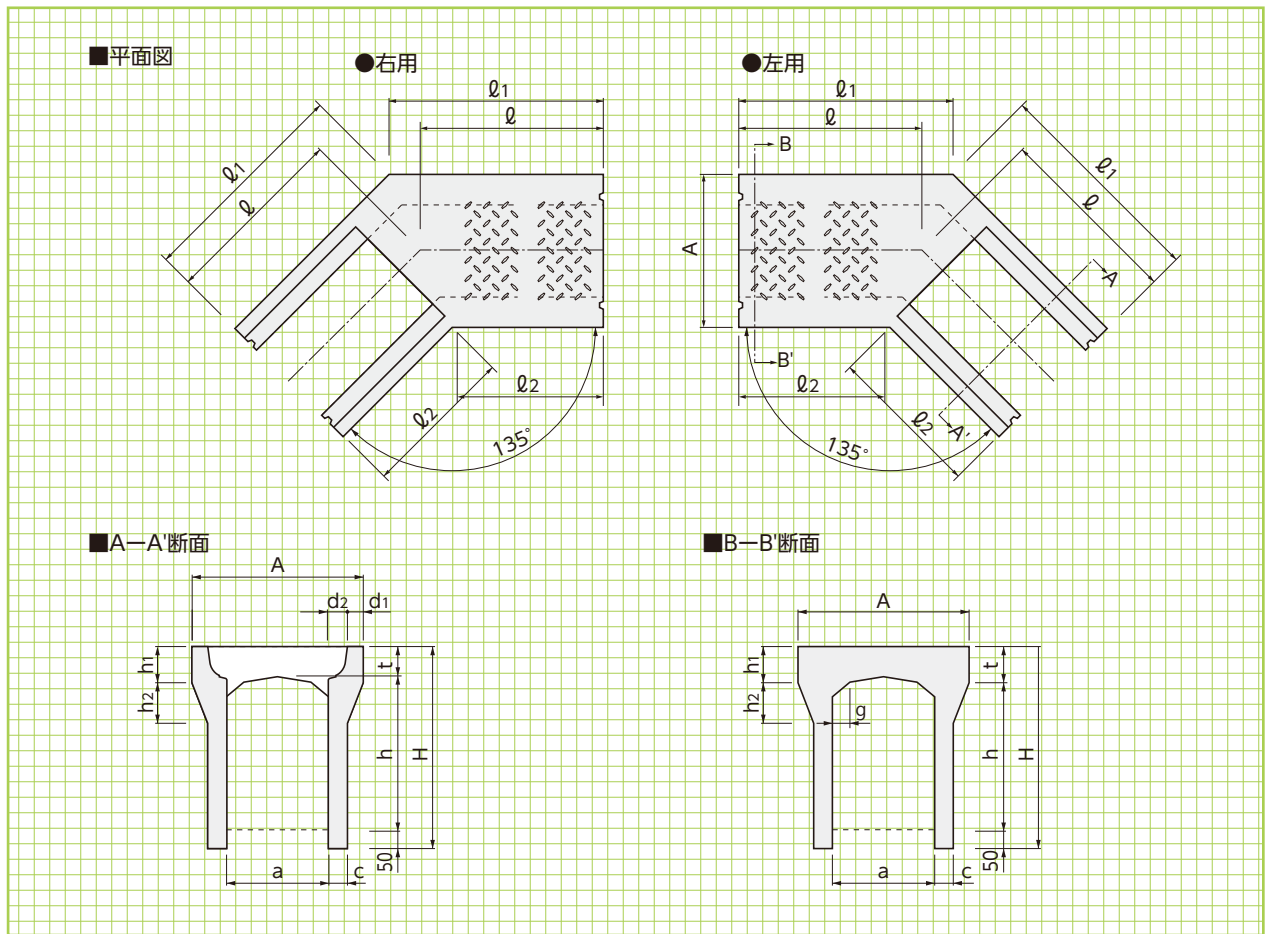
(基礎数量:10m当り)

呼称 a×h	寸法(mm)											基礎材 (m ²)	基礎コンクリート (m ³)	基礎型枠 (m ²)	参考重量 (kg/本)
	A	H	t	d1	d2	c	g	B	B1	t1	t2				
300× 300	500	445	105	45	55	100	50	600	500	100	100	6.000	0.600	2.00	510
300× 400	500	545	105	45	55	100	50	600	500	100	100	6.000	0.600	2.00	610
300× 500	500	645	105	45	55	100	50	600	500	100	100	6.000	0.600	2.00	700
300× 600	500	745	105	45	55	100	50	600	500	100	100	6.000	0.600	2.00	800
300× 700	500	845	105	45	55	100	50	600	500	100	100	6.000	0.600	2.00	890
300× 800	500	945	105	45	55	100	50	600	500	100	100	6.000	0.600	2.00	990
300× 900	500	1045	105	45	55	100	50	600	500	100	100	6.000	0.600	2.00	1090
300×1000	500	1145	105	45	55	100	50	600	500	100	100	6.000	0.600	2.00	1180
300×1100	500	1245	105	45	55	100	50	600	500	100	100	6.000	0.600	2.00	1280
300×1200	500	1345	105	50	55	100	50	600	500	100	100	6.000	0.600	2.00	1380
400× 400	610	560	120	50	55	105	50	710	610	100	100	7.100	0.710	2.00	680
400× 500	610	660	120	50	55	105	50	710	610	100	100	7.100	0.710	2.00	780
400× 600	610	760	120	50	55	105	50	710	610	100	100	7.100	0.710	2.00	880
400× 700	610	860	120	50	55	105	50	710	610	100	100	7.100	0.710	2.00	990
400× 800	610	960	120	50	55	105	50	710	610	100	100	7.100	0.710	2.00	1090
400× 900	610	1060	120	50	55	105	50	710	610	100	100	7.100	0.710	2.00	1190
400×1000	610	1160	120	50	55	105	50	710	610	100	100	7.100	0.710	2.00	1290
400×1100	610	1260	120	50	55	105	50	710	610	100	100	7.100	0.710	2.00	1390
400×1200	610	1360	120	50	55	105	50	710	610	100	100	7.100	0.710	2.00	1490
500× 500	720	675	135	55	55	110	50	820	720	150	150	8.200	1.230	3.00	1000
500× 600	720	775	135	55	55	110	50	820	720	150	150	8.200	1.230	3.00	1100
500× 700	720	875	135	55	55	110	50	820	720	150	150	8.200	1.230	3.00	1200
500× 800	720	975	135	55	55	110	50	820	720	150	150	8.200	1.230	3.00	1310
500× 900	720	1075	135	55	55	110	50	820	720	150	150	8.200	1.230	3.00	1410
500×1000	720	1175	135	55	55	110	50	820	720	150	150	8.200	1.230	3.00	1520
500×1100	720	1275	135	55	55	110	50	820	720	150	150	8.200	1.230	3.00	1630
500×1200	720	1375	135	55	55	110	50	820	720	150	150	8.200	1.230	3.00	1730
500×1300	720	1475	135	55	55	110	50	820	720	150	150	8.200	1.230	3.00	1840
500×1400	720	1575	135	55	55	110	50	820	720	150	150	8.200	1.230	3.00	1940
600× 600	830	790	150	60	55	115	50	930	830	150	150	9.300	1.395	3.00	1220
600× 700	830	890	150	60	55	115	50	930	830	150	150	9.300	1.395	3.00	1330
600× 800	830	990	150	60	55	115	50	930	830	150	150	9.300	1.395	3.00	1440
600× 900	830	1090	150	60	55	115	50	930	830	150	150	9.300	1.395	3.00	1550
600×1000	830	1190	150	60	55	115	50	930	830	150	150	9.300	1.395	3.00	1660
600×1100	830	1290	150	60	55	115	50	930	830	150	150	9.300	1.395	3.00	1770
600×1200	830	1390	150	60	55	115	50	930	830	150	150	9.300	1.395	3.00	1880
600×1300	830	1490	150	60	55	115	50	930	830	150	150	9.300	1.395	3.00	1990
600×1400	830	1590	150	60	55	115	50	930	830	150	150	9.300	1.395	3.00	2100
600×1500	830	1690	150	60	55	115	50	930	830	150	150	9.300	1.395	3.00	2210

〈RC側溝(電柱廻り・コーナ一部)〉

電柱廻り
コーナ一部

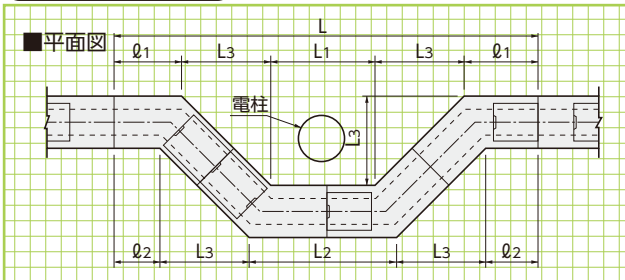
形状・寸法
重量表



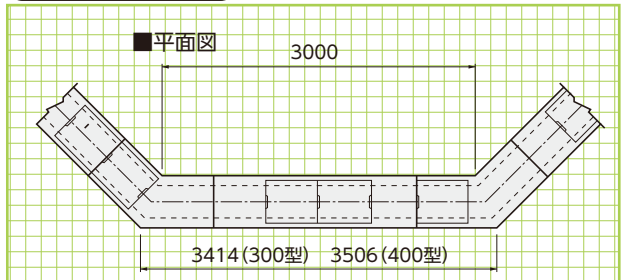
■寸法・重量表

呼称 a×h	A	H	t	d1	d2	h1	h2	c	g	φ	φ1	φ2	参考重量 (kg)
300×300	500	445	95	45	55	95	160	65	50	604	707	500	245
300×400	500	545	95	45	55	95	160	65	50	604	707	500	280
300×500	500	645	95	45	55	95	160	65	50	604	707	500	320
300×600	500	745	95	45	55	95	160	65	50	604	707	500	355
300×700	500	845	95	45	55	95	160	65	50	604	707	500	390
300×800	500	945	95	45	55	95	160	65	50	604	707	500	430
400×400	610	560	110	50	55	110	170	70	50	626	753	500	350
400×500	610	660	110	50	55	110	170	70	50	626	753	500	390
400×600	610	760	110	50	55	110	170	70	50	626	753	500	430
400×700	610	860	110	50	55	110	170	70	50	626	753	500	470
400×800	610	960	110	50	55	110	170	70	50	626	753	500	510
400×900	610	1060	110	50	55	110	170	70	50	626	753	500	555

■電柱廻り部割付図



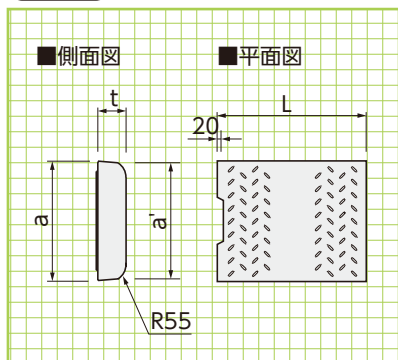
■コーナ一部割付図



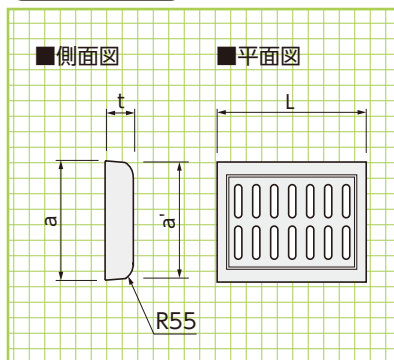
■寸法表

呼称	L	L1	L2	L3	φ1	φ2
300用	4122	1000	1414	854	707	500
400用	4276	1000	1506	885	753	500

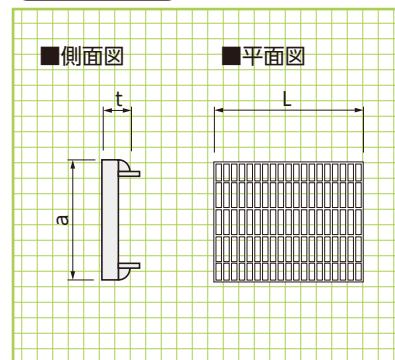
蓋版



FRC集水蓋



グレーチング



呼称 a×h	a (mm)	a' (mm)	t (mm)	L (mm)	重量(kg)			
					蓋版	FRC集水蓋	FRC集水版細目	グレーチング
250用	350	335	90	498	36	—	25	14.0
300用	400	385	95	498	43	35	32	18.0
400用	500	485	110	498	63	51	47	23.0
500用	600	585	125	498	86	61	—	34.0
600用	700	685	140	498	110	78	—	41.0