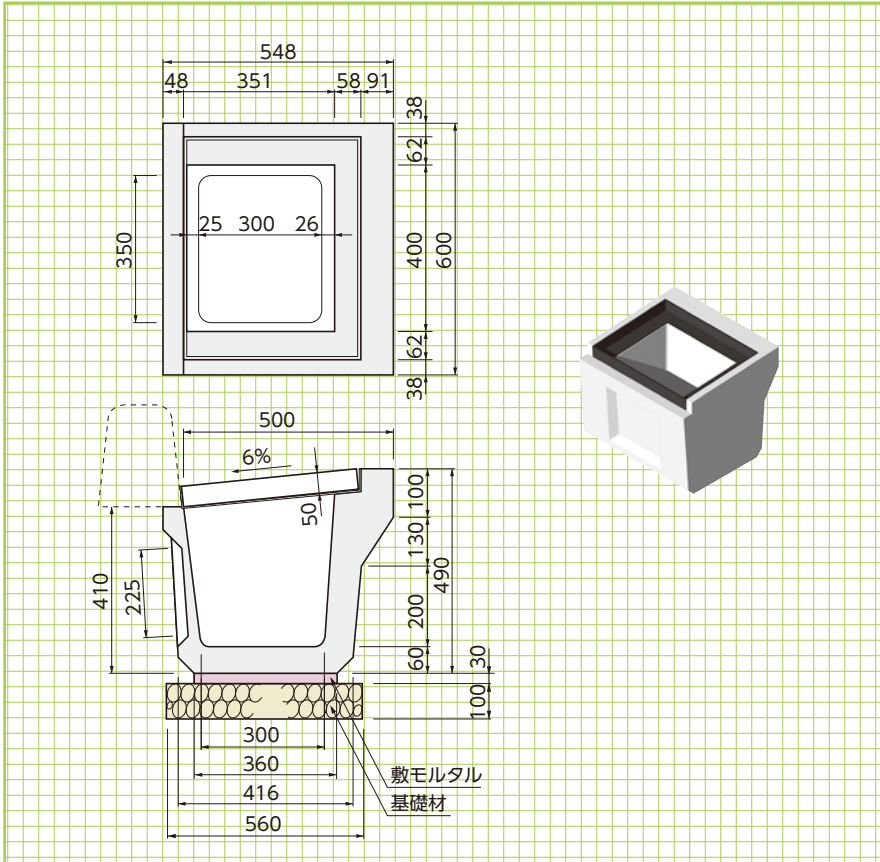


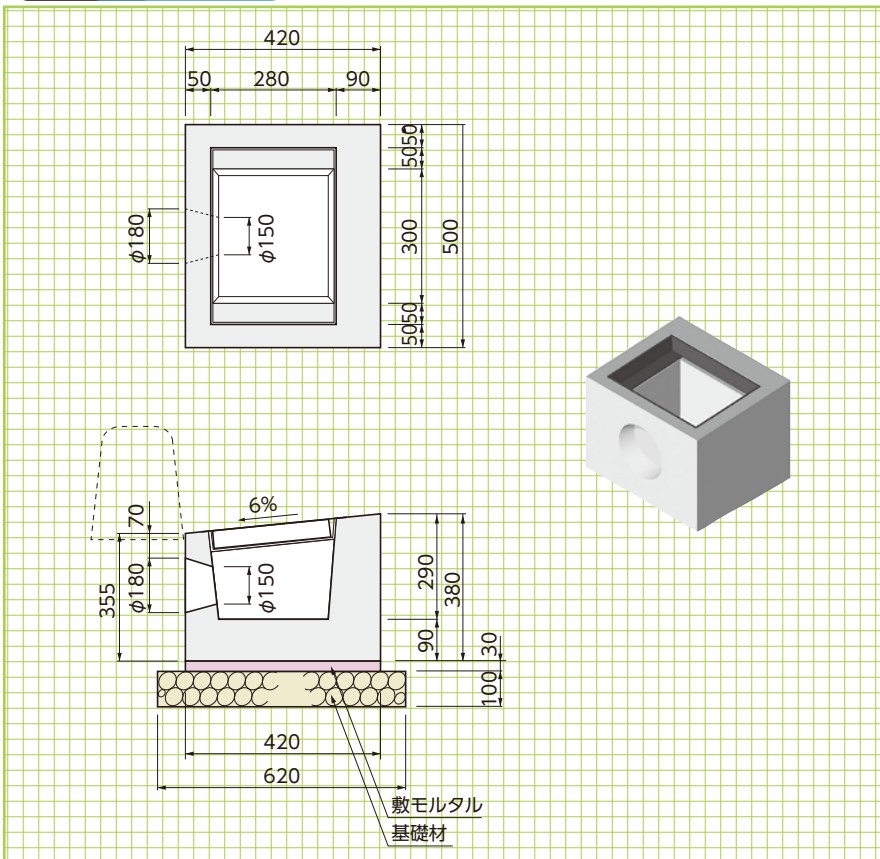
路面集水枳

受注
生産

I型 製品重量=192kg



II型 製品重量=116kg



I型
II型

形状・寸法
重量表

擁壁類

河川
関連

道路
関連

管渠類

側溝類

農用
関連

貯水
槽関連

景観
関連

組合
製品

その他