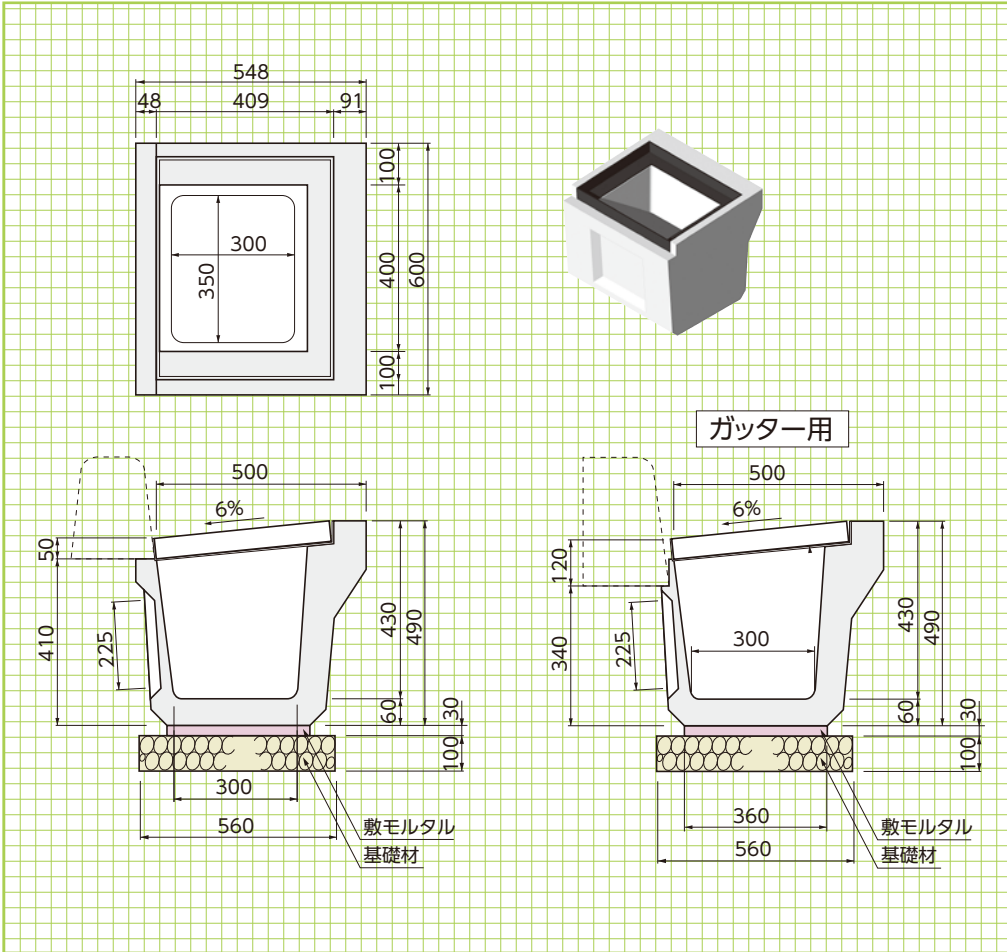


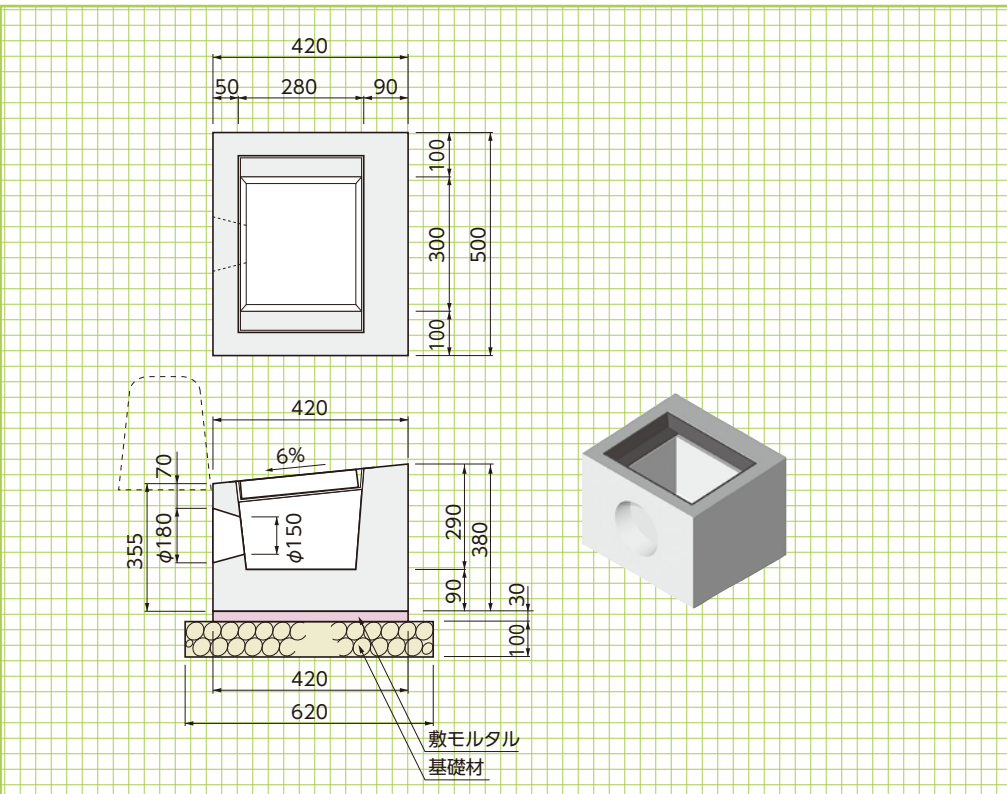
路面集水柵

受注
生産

I型 製品重量=192kg



II型 製品重量=116kg



擁壁類

河川関連

道路関連

管渠類

側溝類

農用関連

貯水槽関連

景観関連

組合製品

その他