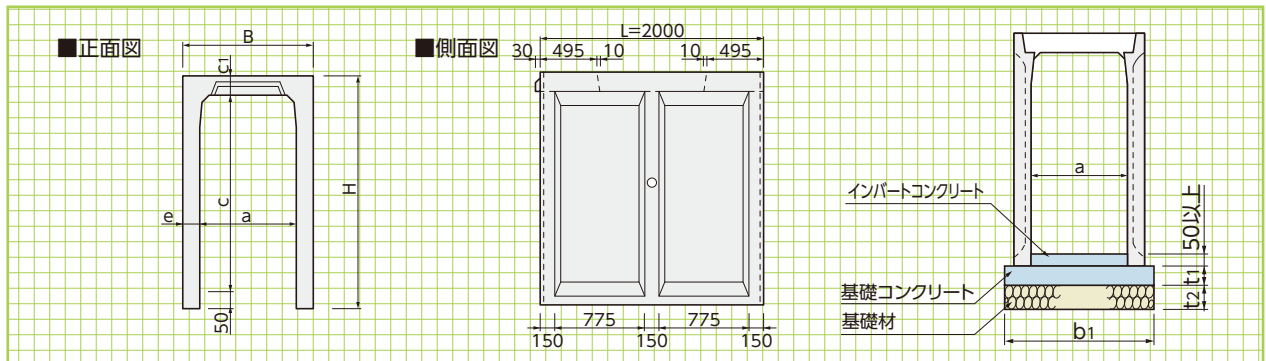


# VS側溝〈自由勾配側溝〉(T-25)



勾配自在な側溝としてあらゆる目的に使用できます。

縦断用  
水路幅  
700~1000  
形状・寸法  
重量表



※プレキャスト基礎版を使用できます。

## ■寸法・重量表

呼称 a×c	寸法(mm)							参考重量 (kg)	基礎工(10m当り)		
	B	H	c1	e	b1	t1	t2		基礎材(m <sup>2</sup> )	基礎コンクリート(m <sup>3</sup> )	基礎型枠(m <sup>2</sup> )
700× 700	970	900	150	135	1070	120	150	1087	10.70	1.284	2.40
700× 800	970	1000	150	135	1070	120	150	1164	10.70	1.284	2.40
700× 900	970	1100	150	135	1070	120	150	1242	10.70	1.284	2.40
700×1000	970	1200	150	135	1070	120	150	1320	10.70	1.284	2.40
700×1100	970	1300	150	135	1070	120	150	1397	10.70	1.284	2.40
700×1200	970	1400	150	135	1070	120	150	1475	10.70	1.284	2.40
700×1300	970	1500	150	135	1070	120	150	1557	10.70	1.284	2.40
700×1400	970	1600	150	135	1070	120	150	1635	10.70	1.284	2.40
700×1500	970	1700	150	135	1070	120	150	1713	10.70	1.284	2.40
700×1600	970	1800	150	135	1070	120	150	1790	10.70	1.284	2.40
700×1700	970	1900	150	135	1070	120	150	1868	10.70	1.284	2.40
800× 800	1080	1010	160	140	1180	140	150	1279	11.80	1.652	2.80
800× 900	1080	1110	160	140	1180	140	150	1361	11.80	1.652	2.80
800×1000	1080	1210	160	140	1180	140	150	1444	11.80	1.652	2.80
800×1100	1080	1310	160	140	1180	140	150	1526	11.80	1.652	2.80
800×1200	1080	1410	160	140	1180	140	150	1608	11.80	1.652	2.80
800×1300	1080	1510	160	140	1180	140	150	1691	11.80	1.652	2.80
800×1400	1080	1610	160	140	1180	140	150	1778	11.80	1.652	2.80
800×1500	1080	1710	160	140	1180	140	150	1860	11.80	1.652	2.80
800×1600	1080	1810	160	140	1180	140	150	1942	11.80	1.652	2.80
800×1700	1080	1910	160	140	1180	140	150	2025	11.80	1.652	2.80
800×1800	1080	2010	160	140	1180	140	150	2107	11.80	1.652	2.80
900× 900	1190	1120	170	145	1290	160	150	1483	12.90	2.064	3.20
900×1000	1190	1220	170	145	1290	160	150	1570	12.90	2.064	3.20
900×1100	1190	1320	170	145	1290	160	150	1657	12.90	2.064	3.20
900×1200	1190	1420	170	145	1290	160	150	1744	12.90	2.064	3.20
900×1300	1190	1520	170	145	1290	160	150	1831	12.90	2.064	3.20
900×1400	1190	1620	170	145	1290	160	150	1918	12.90	2.064	3.20
900×1500	1190	1720	170	145	1290	160	150	2010	12.90	2.064	3.20
900×1600	1190	1820	170	145	1290	160	150	2097	12.90	2.064	3.20
900×1700	1190	1920	170	145	1290	160	150	2184	12.90	2.064	3.20
900×1800	1190	2020	170	145	1290	160	150	2271	12.90	2.064	3.20
900×1900	1190	2120	170	145	1290	160	150	2358	12.90	2.064	3.20
1000×1000	1300	1230	180	150	1400	180	150	1705	14.00	2.520	3.60
1000×1100	1300	1330	180	150	1400	180	150	1797	14.00	2.520	3.60
1000×1200	1300	1430	180	150	1400	180	150	1889	14.00	2.520	3.60
1000×1300	1300	1530	180	150	1400	180	150	1980	14.00	2.520	3.60
1000×1400	1300	1630	180	150	1400	180	150	2072	14.00	2.520	3.60
1000×1500	1300	1730	180	150	1400	180	150	2164	14.00	2.520	3.60
1000×1600	1300	1830	180	150	1400	180	150	2261	14.00	2.520	3.60
1000×1700	1300	1930	180	150	1400	180	150	2352	14.00	2.520	3.60
1000×1800	1300	2030	180	150	1400	180	150	2444	14.00	2.520	3.60
1000×1900	1300	2130	180	150	1400	180	150	2536	14.00	2.520	3.60
1000×2000	1300	2230	180	150	1400	180	150	2627	14.00	2.520	3.60

※L=1000の製品も製作致します。(この場合は暗渠になります。)

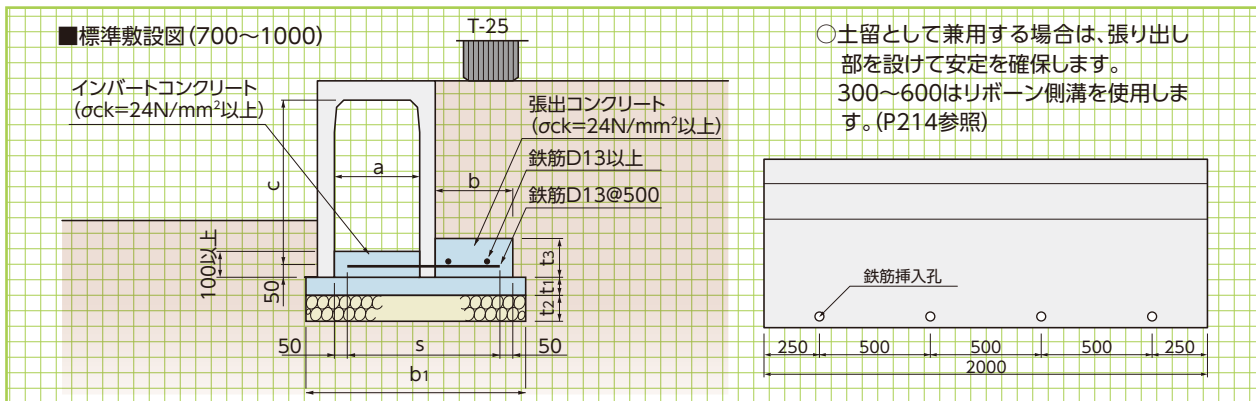
〈縦断用〉

擁壁類  
河川関連  
道路関連  
管渠類  
側溝類  
農用関連  
貯水槽関連  
景観関連  
組合製品  
その他

片土圧による土留工法  
形状・寸法  
張り出し部  
寸法表

片土圧による土留工法

※基礎コンクリート厚は標準と同じです。(左ページ参照)



■張り出し部の寸法表

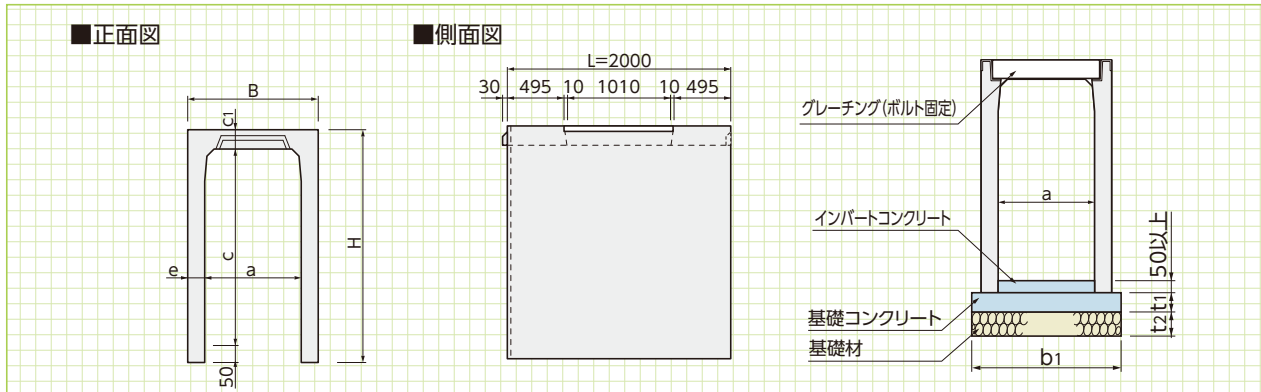
呼称 a×c	寸法(mm)						基礎工(10m当り)				
	s	b	b <sub>1</sub>	t <sub>1</sub>	t <sub>2</sub>	t <sub>3</sub>	基礎材(m <sup>2</sup> )	基礎コンクリート(m <sup>3</sup> )	同左型枠(m <sup>2</sup> )	張り出しコンクリート(m <sup>3</sup> )	同左型枠(m <sup>2</sup> )
700× 700	1135	400	1470	120	150	150	14.70	1.764	2.40	0.600	1.50
700× 800	1185	450	1520	120	150	150	15.20	1.824	2.40	0.675	1.50
700× 900	1335	600	1670	120	150	150	16.70	2.004	2.40	0.900	1.50
700×1000	1335	600	1670	120	150	150	16.70	2.004	2.40	0.900	1.50
700×1100	1435	700	1770	120	150	150	17.70	2.124	2.40	1.050	1.50
700×1200	1435	700	1770	120	150	150	17.70	2.124	2.40	1.050	1.50
700×1300	1535	800	1870	120	150	150	18.70	2.244	2.40	1.200	1.50
700×1400	1535	800	1870	120	150	150	18.70	2.244	2.40	1.200	1.50
700×1500	1635	900	1970	120	150	150	19.70	2.364	2.40	1.350	1.50
700×1600	1635	900	1970	120	150	200	19.70	2.364	2.40	1.800	2.00
700×1700	1685	950	2020	120	150	200	20.20	2.424	2.40	1.900	2.00
800× 800	1340	500	1680	140	150	150	16.80	2.352	2.80	0.750	1.50
800× 900	1340	500	1680	140	150	150	16.80	2.352	2.80	0.750	1.50
800×1000	1440	600	1780	140	150	150	17.80	2.492	2.80	0.900	1.50
800×1100	1440	600	1780	140	150	150	17.80	2.492	2.80	0.900	1.50
800×1200	1540	700	1880	140	150	150	18.80	2.632	2.80	1.050	1.50
800×1300	1540	700	1880	140	150	150	18.80	2.632	2.80	1.050	1.50
800×1400	1640	800	1980	140	150	150	19.80	2.772	2.80	1.200	1.50
800×1500	1640	800	1980	140	150	150	19.80	2.772	2.80	1.200	1.50
800×1600	1740	900	2080	140	150	200	20.80	2.912	2.80	1.800	2.00
800×1700	1740	900	2080	140	150	200	20.80	2.912	2.80	1.800	2.00
800×1800	1790	950	2130	140	150	200	21.30	2.982	2.80	1.900	2.00
900× 900	1395	450	1740	160	150	150	17.40	2.784	3.20	0.680	1.50
900×1000	1445	500	1790	160	150	150	17.90	2.864	3.20	0.750	1.50
900×1100	1545	600	1890	160	150	150	18.90	3.024	3.20	0.900	1.50
900×1200	1645	700	1990	160	150	150	19.90	3.184	3.20	1.050	1.50
900×1300	1645	700	1990	160	150	150	19.90	3.184	3.20	1.050	1.50
900×1400	1745	800	2090	160	150	150	20.90	3.344	3.20	1.200	1.50
900×1500	1745	800	2090	160	150	150	20.90	3.344	3.20	1.200	1.50
900×1600	1845	900	2190	160	150	200	21.90	3.504	3.20	1.800	2.00
900×1700	1845	900	2190	160	150	200	21.90	3.504	3.20	1.800	2.00
900×1800	1945	1000	2290	160	150	200	22.90	3.664	3.20	2.000	2.00
900×1900	1945	1000	2290	160	150	200	22.90	3.664	3.20	2.000	2.00
1000×1000	1550	500	1900	180	150	150	19.00	3.420	3.60	0.750	1.50
1000×1100	1650	600	2000	180	150	150	20.00	3.600	3.60	0.900	1.50
1000×1200	1650	600	2000	180	150	150	20.00	3.600	3.60	0.900	1.50
1000×1300	1750	700	2100	180	150	150	21.00	3.780	3.60	1.050	1.50
1000×1400	1750	700	2100	180	150	150	21.00	3.780	3.60	1.050	1.50
1000×1500	1850	800	2200	180	150	150	22.00	3.960	3.60	1.200	1.50
1000×1600	1850	800	2200	180	150	200	22.00	3.960	3.60	1.600	2.00
1000×1700	1950	900	2300	180	150	200	23.00	4.140	3.60	1.800	2.00
1000×1800	1950	900	2300	180	150	200	23.00	4.140	3.60	1.800	2.00
1000×1900	2050	1000	2400	180	150	200	24.00	4.320	3.60	2.000	2.00
1000×2000	2050	1000	2400	180	150	200	24.00	4.320	3.60	2.000	2.00

〈横断用〉

※プレキャスト基礎版を使用できません。

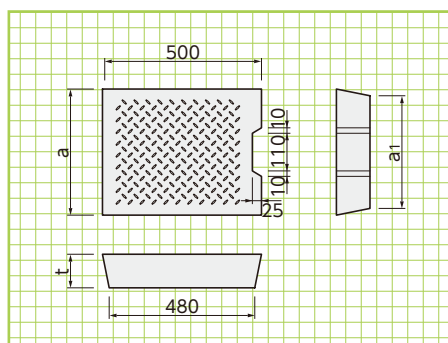
(横断用)  
水路幅  
700~1000

形状・寸法  
重量表



■寸法・重量表

呼称 a×c	寸法(mm)								参考重量 (kg)	基礎工(10m当り)		
	B	H	c	c1	e	b1	t1	t2		基礎材(m <sup>2</sup> )	基礎コンクリート(m <sup>3</sup> )	基礎型枠(m <sup>2</sup> )
700× 700	970	900	700	150	135	1070	150	150	1370	10.70	1.610	3.00
700× 800	970	1000	800	150	135	1070	150	150	1500	10.70	1.610	3.00
700× 900	970	1100	900	150	135	1070	150	150	1630	10.70	1.610	3.00
700×1000	970	1200	1000	150	135	1070	150	150	1750	10.70	1.610	3.00
700×1100	970	1300	1100	150	135	1070	150	150	1880	10.70	1.610	3.00
700×1200	970	1400	1200	150	135	1070	150	150	2010	10.70	1.610	3.00
700×1300	970	1500	1300	150	135	1070	150	150	2130	10.70	1.610	3.00
700×1400	970	1600	1400	150	135	1070	150	150	2260	10.70	1.610	3.00
700×1500	970	1700	1500	150	135	1070	150	150	2390	10.70	1.610	3.00
700×1600	970	1800	1600	150	135	1070	150	150	2520	10.70	1.610	3.00
700×1700	970	1900	1700	150	135	1070	150	150	2640	10.70	1.610	3.00
800× 800	1080	1010	800	160	140	1180	150	150	1620	11.80	1.770	3.00
800× 900	1080	1110	900	160	140	1180	150	150	1750	11.80	1.770	3.00
800×1000	1080	1210	1000	160	140	1180	150	150	1890	11.80	1.770	3.00
800×1100	1080	1310	1100	160	140	1180	150	150	2020	11.80	1.770	3.00
800×1200	1080	1410	1200	160	140	1180	150	150	2150	11.80	1.770	3.00
800×1300	1080	1510	1300	160	140	1180	150	150	2280	11.80	1.770	3.00
800×1400	1080	1610	1400	160	140	1180	150	150	2410	11.80	1.770	3.00
800×1500	1080	1710	1500	160	140	1180	150	150	2540	11.80	1.770	3.00
800×1600	1080	1810	1600	160	140	1180	150	150	2680	11.80	1.770	3.00
800×1700	1080	1910	1700	160	140	1180	150	150	2810	11.80	1.770	3.00
800×1800	1080	2010	1800	160	140	1180	150	150	2940	11.80	1.770	3.00
900× 900	1190	1120	900	170	145	1290	200	150	1870	12.90	2.580	4.00
900×1000	1190	1220	1000	170	145	1290	200	150	2010	12.90	2.580	4.00
900×1100	1190	1320	1100	170	145	1290	200	150	2150	12.90	2.580	4.00
900×1200	1190	1420	1200	170	145	1290	200	150	2280	12.90	2.580	4.00
900×1300	1190	1520	1300	170	145	1290	200	150	2420	12.90	2.580	4.00
900×1400	1190	1620	1400	170	145	1290	200	150	2550	12.90	2.580	4.00
900×1500	1190	1720	1500	170	145	1290	200	150	2690	12.90	2.580	4.00
900×1600	1190	1820	1600	170	145	1290	200	150	2830	12.90	2.580	4.00
900×1700	1190	1920	1700	170	145	1290	200	150	2960	12.90	2.580	4.00
900×1800	1190	2020	1800	170	145	1290	200	150	3100	12.90	2.580	4.00
900×1900	1190	2120	1900	170	145	1290	200	150	3240	12.90	2.580	4.00
1000×1000	1300	1230	1000	180	150	1400	200	150	2150	14.00	2.800	4.00
1000×1100	1300	1330	1100	180	150	1400	200	150	2290	14.00	2.800	4.00
1000×1200	1300	1430	1200	180	150	1400	200	150	2430	14.00	2.800	4.00
1000×1300	1300	1530	1300	180	150	1400	200	150	2580	14.00	2.800	4.00
1000×1400	1300	1630	1400	180	150	1400	200	150	2720	14.00	2.800	4.00
1000×1500	1300	1730	1500	180	150	1400	200	150	2860	14.00	2.800	4.00
1000×1600	1300	1830	1600	180	150	1400	200	150	3000	14.00	2.800	4.00
1000×1700	1300	1930	1700	180	150	1400	200	150	3140	14.00	2.800	4.00
1000×1800	1300	2030	1800	180	150	1400	200	150	3280	14.00	2.800	4.00
1000×1900	1300	2130	1900	180	150	1400	200	150	3420	14.00	2.800	4.00
1000×2000	1300	2230	2000	180	150	1400	200	150	3560	14.00	2.800	4.00

蓋版  
車道用形状・寸法  
重量表

## ■寸法・重量表

呼称	寸法(mm)			参考重量(kg)
	a	a1	t	
700	820	800	150	137
800	920	900	160	165
900	1030	1010	170	196
1000	1130	1110	180	228

※700~1000の集水蓋は別途ご相談ください。

## 側溝の暗渠化が簡単にでき、騒音問題を一挙に解決しました。



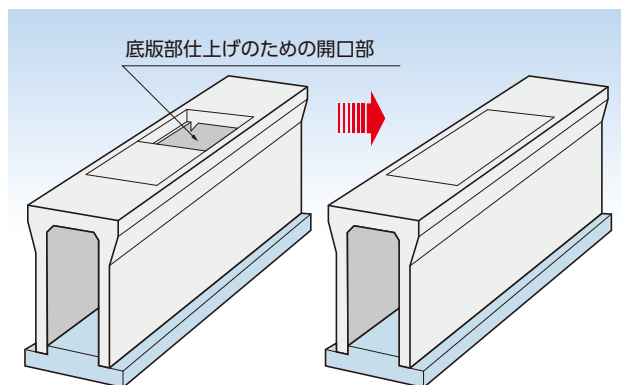
## 暗渠式自由勾配側溝

(KCフォームを利用した暗渠化工法)

従来よりコンクリート蓋かぶせ式の側溝は永年経過すると、蓋の欠け、ガタツキ等が発生し交通量の多い箇所等では騒音として問題になっているようです。

VS側溝は、水路勾配の取りにくい平坦地でも、排水路計画がたてられる自由勾配側溝として御好評を得ておりますが、底版部施工後に当社製品のKCフォームを利用して開口部を簡単に暗渠化できますので、この騒音問題を一挙に解決しました。近年、清掃維持管理におきましても高压洗浄車を備えた自治体も増えたことにより、音の発生しない暗渠化した側溝の形態がますます重要視されています。

## ■KCフォームを利用した暗渠化工法



底版部仕上げのための開口部

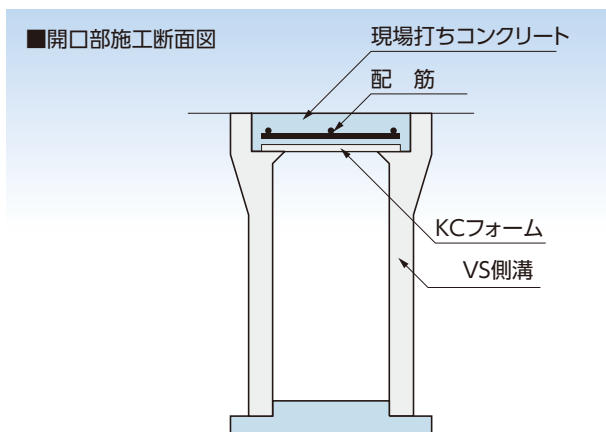
## ■特長

1. 頂版部に開口があるため、現場で自由に底版部のコンクリートを水路勾配に合わせて施工できます。
2. 底版部施工終了後は、頂版部の開口部に専用GRC捨型版(KCフォーム)をセットし、配筋、生コン投入で、簡単に暗渠化が可能です。

水路勾配と道路勾配が違って、  
底版部あと仕上げのため、  
自由に設定できます。

開口部を暗渠化すれば車が走行してもガタツキ騒音は一切ありません。

自由勾配



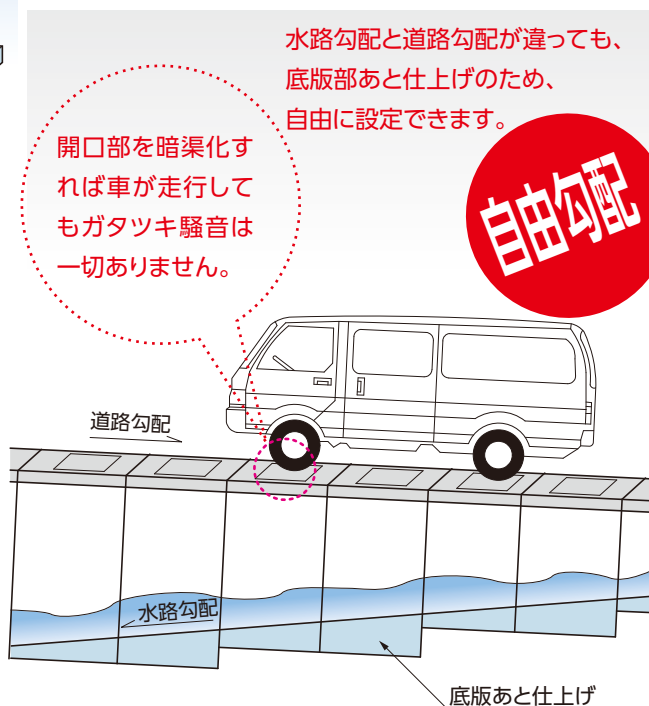
## ■開口部施工断面図

現場打ちコンクリート

配筋

KCフォーム

VS側溝



道路勾配

水路勾配

底版あと仕上げ