

Gr・L型擁壁 〈車両用防護柵基礎一体型プレキャストL型擁壁〉 〈車両用防護柵支柱C種・B種用〉



建技
審証

NETIS掲載終了
QS-030051-V

「Gr・L型擁壁」は、たて壁部分に種別C種またはB種の車両用防護柵支柱を設置するための基礎を一体成型し、衝突荷重に対する擁壁の安定性、強度および車両用防護柵を持つ車両の誘導性能や路外逸脱防止性能を実車衝突試験で確認したプレキャストL型擁壁です。

●特長

1.土圧や衝突に対しても十分安全

擁壁の設計にあたっては、等分布荷重10kN/m²の自動車荷重に加えて、種別C種・B種ガードレールに作用する推力30kNを考慮してありますので、土圧（試行くさび法により算定）や衝突に対しても十分安全です。

2.補強土壁工法等の上部にも使用可能

補強土壁工法等の上部にガードレール基礎として使用することも、直接基礎上に施工することも可能です。

3.実車衝突実験確認済み

補強土壁工法等の上に設置した場合と、直接基礎上に設置した場合の2通りについて、Gr・L型擁壁にガードレールを設置した状態で実車衝突実験を行い、種別C種またはB種車両用防護柵に所定の車両衝突荷重が作用しても、擁壁は安定していること、擁壁は有害となるひび割れが発生せず破損しないこと、補強土壁工などの下部擁壁工に与える影響が少ないことを確認しました。

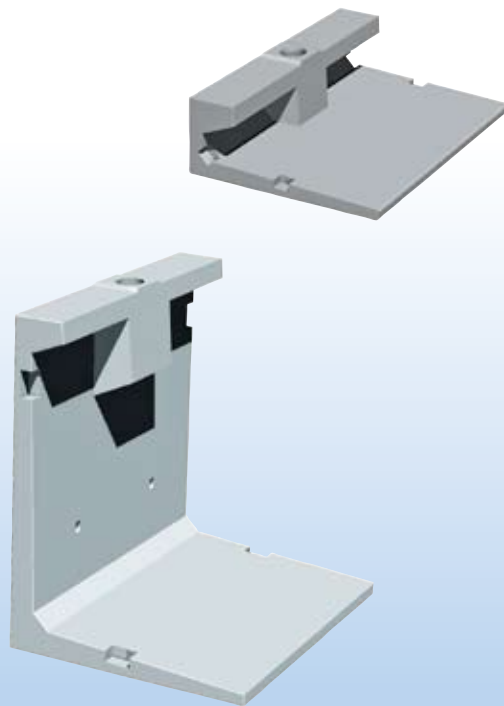
4.縦断勾配(最大15%)や曲線区間での施工も可能です

5.建設技術審査証明取得

建設技術審査証明(土木系材料・製品・技術、道路保全技術)
(一財)土木研究センター

建技審証第0438号(有効期限:2025.3.30)

※本審査証明は和光コンクリート工業株式会社に交付されたものです。



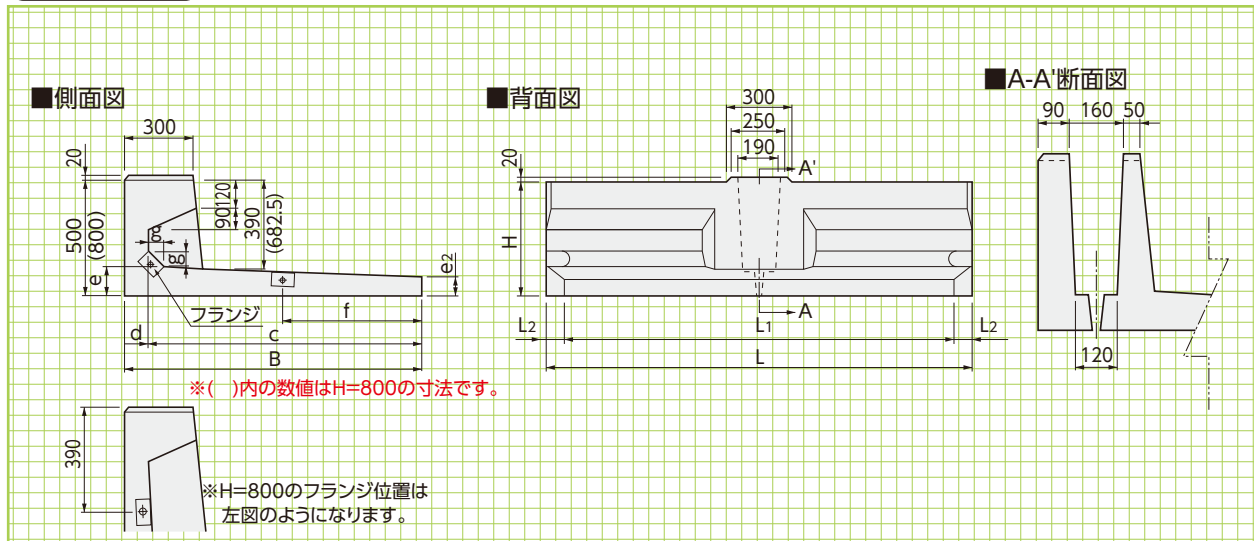
CGイメージ

※A種対応製品の詳細については別途弊社までお問い合わせください。

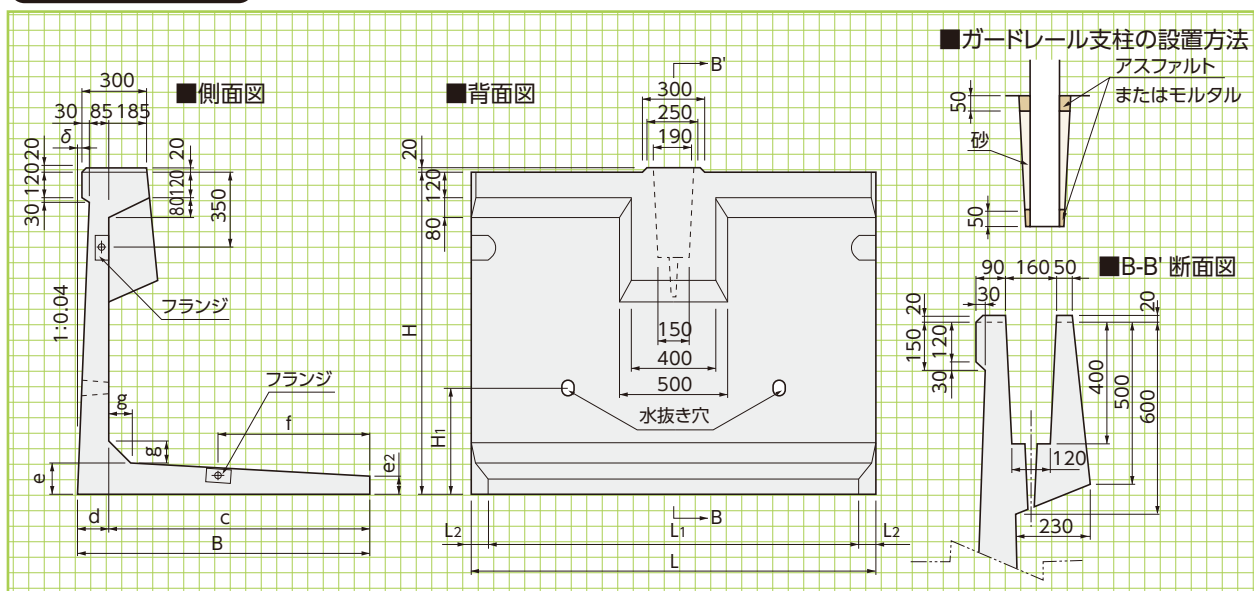
▼鹿児島県伊佐市



H=500, 800



H=1000~4000



■寸法・重量表

※L=1500 製品にも対応致します。(端部用のみ)

呼称	寸法(mm)													参考重量(kg)
	H	L	B	c	d	e	e ₂	f	g	δ	H ₁	L ₁	L ₂	
500	500	2000	1300	1205	95	117	70	600	74	-	-	1870	65	959
800	800	2000	1250	1100	148	125	70	500	81	-	-	1874	63	1220
1000	1000	2000	1200	1070	130	130	70	600	100	4	760	1880	60	1300
1250	1250	2000	1250	1115	135	135	70	650	100	14	780	1874	63	1475
1500	1500	2000	1350	1205	145	145	75	700	100	24	780	1864	68	1700
1750	1750	2000	1400	1245	155	155	75	700	100	34	780	1860	70	1930
2000	2000	2000	1550	1380	170	170	80	800	100	44	780	1844	78	2260
2250	2250	2000	1650	1470	180	180	80	850	100	54	780	1834	83	2555
2500	2500	2000	1800	1600	200	200	100	900	150	64	830	1820	90	3090
2750	2750	2000	1950	1735	215	215	100	950	150	74	920	1804	98	3520
3000	3000	2000	2100	1865	235	235	100	1050	200	84	1000	1790	105	4060
3250	3250	2000	2200	1955	245	245	100	1100	250	94	1080	1790	105	4580
3500	3500	2000	2350	2090	260	260	100	1200	250	104	1150	1790	105	5030
3750	3750	2000	2500	2220	280	280	100	1300	250	114	1150	1768	116	5700
4000	4000	2000	2650	2310	340	340	100	1400	250	124	1150	1768	116	6970

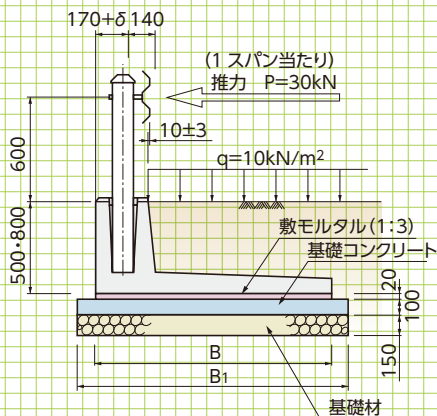
※500, 800にはバックホウ(2.9t吊)を使用します。

※500タイプには、水抜き孔はありません。800タイプの水抜き孔はノックアウト式です。

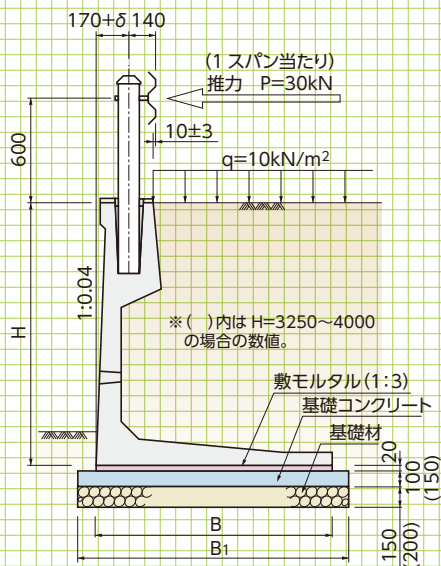
※安全のため、吊り金具はしっかり固定し、吊り荷の下には決して入らないでください。

直接基礎の場合

■500・800



■1000～4000



■標準敷設材料表

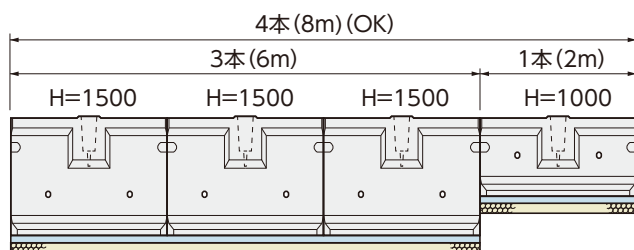
呼称	基礎工 (擁壁5本:10m当り)				
	B寸法 (mm)	B1寸法 (mm)	敷モルタル (m³)	基礎コンクリート (m³)	基礎材 (m²)
500	1300	1500	0.26	1.50	15.0
800	1250	1450	0.25	1.45	14.5
1000	1200	1400	0.24	1.40	14.0
1250	1250	1450	0.25	1.45	14.5
1500	1350	1550	0.27	1.55	15.5
1750	1400	1600	0.28	1.60	16.0
2000	1550	1750	0.31	1.75	17.5
2250	1650	1850	0.33	1.85	18.5
2500	1800	2000	0.36	2.00	20.0
2750	1950	2150	0.39	2.15	21.5
3000	2100	2300	0.42	2.30	23.0
3250	2200	2400	0.44	3.60	24.0
3500	2350	2550	0.47	3.83	25.5
3750	2500	2700	0.50	4.05	27.0
4000	2650	2850	0.53	4.28	28.5

※基礎コンクリート及び基礎材の中と厚さはあくまで標準的な寸法であり、現場状況により適宜変更してください。



■直接基礎上使用時の最小使用本数

※高さの異なる「Gr・L型擁壁」を連結する場合には、底版部分のフランジを連結することはできないので、たて壁部分のフランジを連結します。ただし、この場合では、右表に示された最小使用本数を確保できるように「Gr・L型擁壁」の割付を行います。



H=1000は最低4本使用なのでOK
(大は小を兼ねる→H=1500はH=1000とみなす)

■最小使用本数

呼称	最小使用本数
500～1250	4本(8m)
1500～2000	3本(6m)
2250～4000	2本(4m)

※衝撃荷重に対する擁壁の安定性を保つため上記の必要とする最低本数以上を連結してご使用ください。

※短尺製品の連結については注意が必要ですので、お問い合わせください。

設計条件

衝突荷重:P=30kN
土の内部摩擦角:φ=30°
土の単位体積重量:γ=19kN/m³
底面摩擦係数:μ=0.6

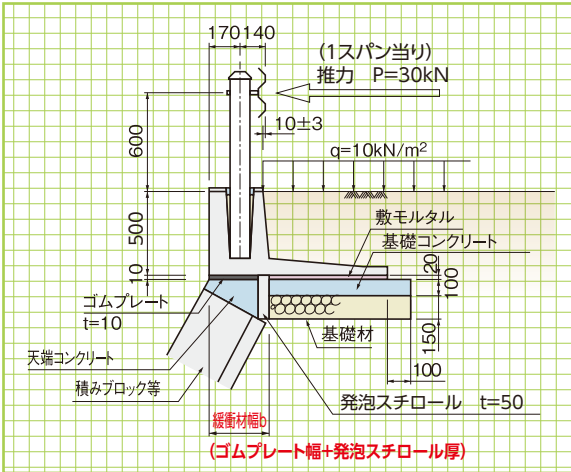
最小使用本数

■他擁壁上使用時の連結本数

呼称	緩衝材幅b(m) (ゴムプレート幅+発泡スチロール厚)				
	0.15	0.20	0.25	0.30	0.35
500	4本	4本	5本	5本	6本
800	3本	4本	4本	5本	5本

※衝撃荷重に対する擁壁の安定性を保つため上記の必要とする最低本数以上を連結してご使用ください。

他擁壁上での使用例

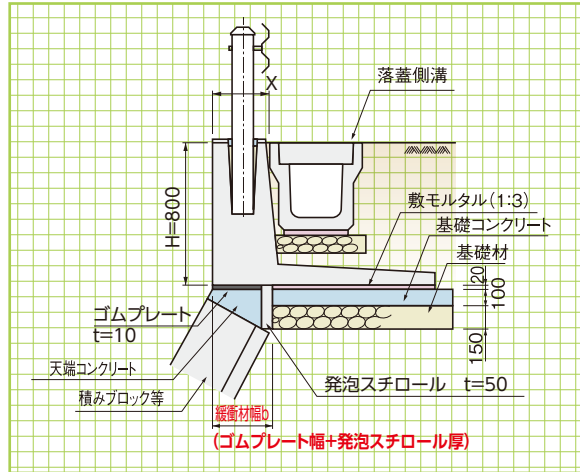


■H800の背面に側溝設置する場合の最小使用本数

落蓋側溝サイズ 及び擁壁への接近距離	緩衝材幅b(m) (ゴムプレート幅+発泡スチロール厚)				
	0.15	0.20	0.25	0.30	0.35
300×300 (X=320)	4本	4本	5本	5本	6本
400×400 (X=320)	4本	5本	5本	6本	設置不可

※上表サイズ外の側溝を使用される場合や、設置条件が異なる場合など、別途検討致しますのでご相談ください。

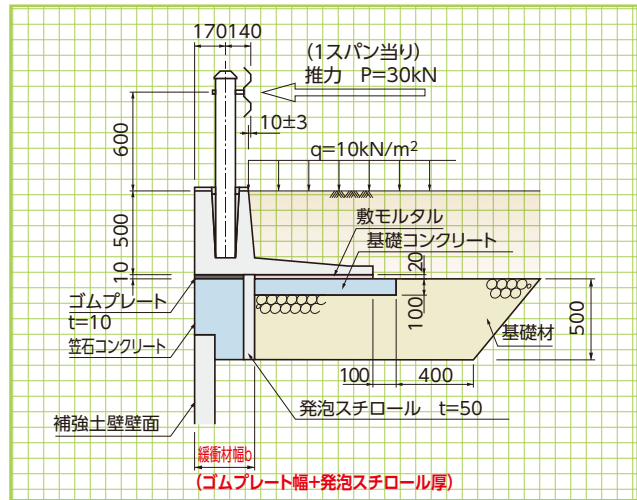
背面に側溝を施工する使用例



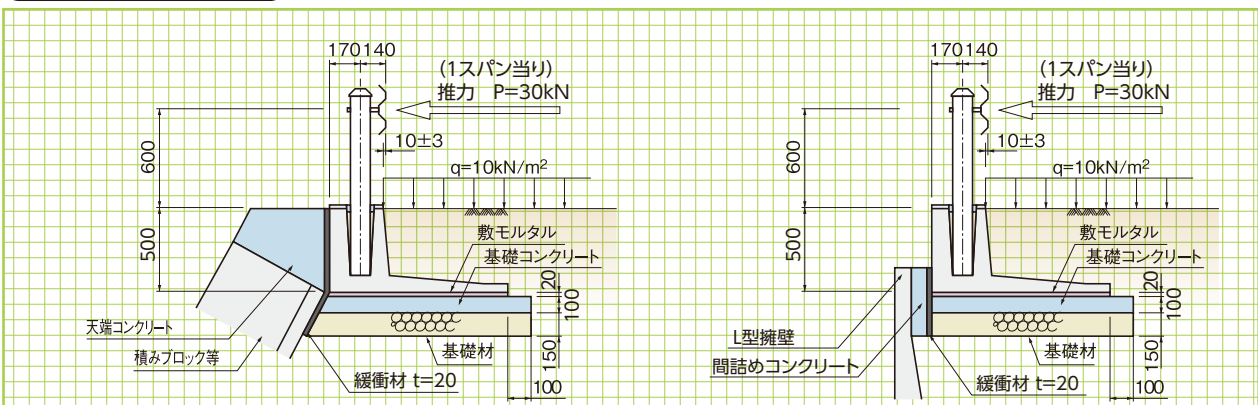
他擁壁上での使用例:積みブロック



他擁壁上での使用例:補強土壁



他擁壁背面での使用例



擁壁類

河川関連

道路関連

管渠類

側溝類

使用例

農用関連

貯水槽関連

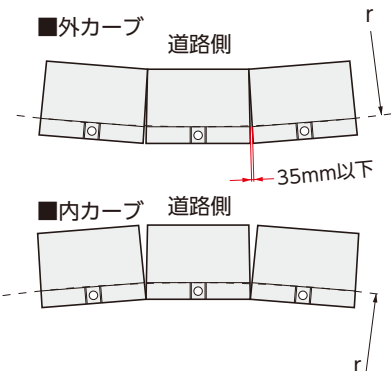
景観関連

組合製品

その他

平面線形
検討

平面線形に合わせて施工する場合、曲率半径の大きさや、内カーブ・外カーブの別に応じて、製品天端内側に生じる隙間が車両用防護柵横梁の支柱取り付け孔の余裕代から35mm以下になるように設計してください。
また、隙間にはコンクリート ($\sigma_{ck}=18\text{N/mm}^2$) で間詰めをおこなってください。

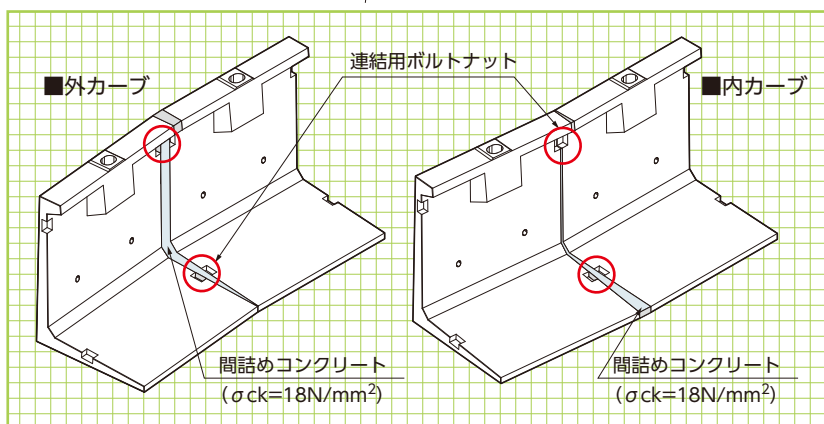


■外カーブ線形での割付例

製品高さH (mm)	500	800	1000	1250	1500	1750	2000	2250	2500	2750	3000	3250	3500	3750	4000
最小使用可能曲率半径r (m)	15	15	15	16	16	16	16	17	17	17	17	17	17	18	18

■内カーブ線形での割付例

製品高さH (mm)	500	800	1000	1250	1500	1750	2000	2250	2500	2750	3000	3250	3500	3750	4000
最小使用可能曲率半径r (m)	18	18	18	19	19	20	20	21	22	22	23	24	24	25	25



連結用ボルトナットについて

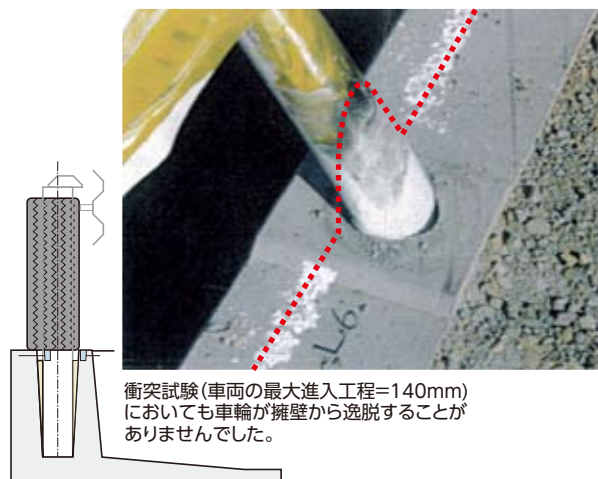
「Gr・L型擁壁」間の隙間が狭い場合(15mm程度)は、M16の標準ボルト(首下50mm)を使用し「Gr・L型擁壁」間の隙間が広い場合はM16の長ボルト(首下100mm)を使用して連結します。
控え部分の隙間が大きい(隙間65mm超え)場合には、M16の長ボルト(首下100mm)を用いてもフランジを連結することはできません。この場合、別途M16ボルトと同等以上強度を有する連結方法を用いてください。

詳細は営業担当にご相談ください



▲鹿児島県薩摩川内市

▼鹿児島市国道10号



衝突試験(車両の最大進入工程=140mm)においても車輪が擁壁から逸脱することがありませんでした。

補強土壁工法上	直接基礎上
<p>目的 : [Gr・L型擁壁]を補強土壁工法などの擁壁工の上に、車両用防護柵設置用の独立型基礎として使用する場合を想定して、衝突荷重に対して[Gr・L型擁壁]の安定性と強度特性を確認するとともに、[Gr・L型擁壁]に設置されたガードレールは防護柵としての車両の誘導、転落防止等の機能が上手く発揮できるかを確認する。</p> <p>実験実施日 :平成15年2月6日 設置擁壁 :Gr・L型擁壁H=500 9本(設置延長18m)</p>	<p>目的 : [Gr・L型擁壁]を直接基礎上に、使用する場合を想定して、衝突荷重に対して[Gr・L型擁壁]の安定性と強度特性を確認するとともに、[Gr・L型擁壁]に設置されたガードレールは防護柵としての車両の誘導、転落防止等の機能が上手く発揮できるかを確認する。</p> <p>実験実施日 :平成15年2月6日 設置擁壁 :Gr・L型擁壁H=1500 8本(設置延長16m)</p>

衝突条件 :防護柵B種の衝突実験A(20tトラックによる衝突実験)

実験実施場所 :宮崎県日向市細島白浜実験場

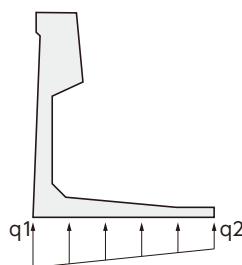
テストコース全長 :300m

実験は「防護柵設置基準・同解説」及び「防護柵実車衝突試験マニュアル(案)」に示された衝突実験Aに準拠して実施した。

車両の挙動及び衝撃度			車両の挙動及び衝撃度		
項目	実施結果	備考	項目	実施結果	備考
車両総重量	20.0	実測値	車両総重量	20.0	実測値
車両総重量時の重心高さ	≒1.4m	//	車両総重量時の重心高さ	≒1.4m	//
衝突速度	35.6km/h	//	衝突速度	34.80km/h	//
衝突角度	16.1°	//	衝突角度	15.96°	//
車両の最大進入工程	0.18m	//	車両の最大進入工程	0.14m	//
車両の挙動	安全に誘導	目視による確認	車両の挙動	安全に誘導	目視による確認
離脱速度	29.2km/h	進入速度の82%	離脱速度	28.86km/h	進入速度の83%
離脱角度	約6.1°	進入角度の41%	離脱角度	約6.98°	進入角度の44%
ガードレール部材の飛散状況	なし		ガードレール部材の飛散状況	なし	
衝撃度	75.8kJ	実測値からの計算	衝撃度	71.2kJ	実測値からの計算
<p>衝撃度はB種の衝撃度基準60kJの126%であった。 衝突条件Aの性能規定項目について全て満足した。 車両は衝突後も自走可能。</p>			<p>衝撃度はB種の衝撃度基準60kJの119%であった。 衝突条件Aの性能規定項目について全て満足した。 車両は衝突後も自走可能。</p>		
Gr・L型擁壁の安定性			Gr・L型擁壁の安定性		
<p>衝突瞬間の最大変位 :1.34mm 残留変位 :0.93mm 擁壁の安定性に支障ないと言える。</p>			<p>衝突瞬間の最大変位 :0.32mm 残留変位 :0.31mm 擁壁の安定性に支障ないと言える。</p>		

■地盤反力度(砂質土) 単位:kN/m²

呼称	常時		衝突荷重時	
	q1	q2	q1	q2
1000	32	24	76	-
1250	42	23	87	-
1500	53	22	119	-
1750	65	20	135	-
2000	74	20	128	-
2250	85	18	187	-
2500	95	19	174	-
2750	104	19	170	-
3000	113	20	169	-
3250	125	17	179	-
3500	134	18	182	-
3750	143	18	186	-
4000	153	18	192	-



- ※施工標準図はあくまで標準的な断面です。上記所用地耐力を満足するように基礎を決定してください。
- ※安定計算は、砂質土 ($\gamma_s=19\text{kN/m}^3$, $\phi 30^\circ$) に行っています。埋戻しは現地産の良質土をご使用いただけます。
- ※レキ質土であれば安全にご使用いただけます。