

エコボックス〈大型積みブロック〉

登録
生産

DL
download

NETIS掲載終了
TH-990073-VE

NNTD
0334

平均明度
5.0

輝度の標準偏差
22

優れた経済性と環境性能をそなえた製品です。

●特長

1.擁壁の一体化

ブロックとブロックの隣接部に胴込コンクリートを打設する事により擁壁が一体化されます。

2.設計条件に応じた中詰材

設計条件により、中詰材を選定できます。

3.簡単施工で工期を短縮

据え付けはカップルガイドピンに合わせて積み上げるため簡単に施工ができ、現場打ちもたれ式擁壁や井桁擁壁等と比べ工期が格段に早くなります。

4.景観性を重視したデザイン

表面模様は景観性を重視した粗面模様（標準ブロック）の他に擬岩タイプ、魚巣タイプがあり、様々な現場に対応します。

※擬岩タイプ、魚巣タイプは1800型のみに対応。

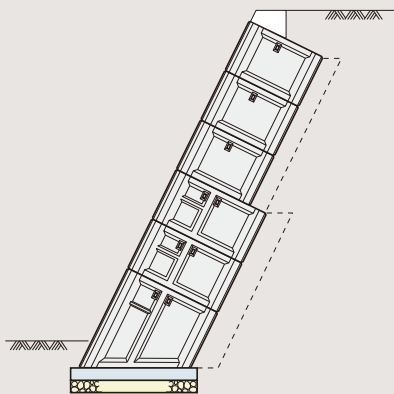
5.緑化対応

階段積みもたれ式擁壁で緑化タイプに対応することができます。

特注面版（かさね積みもたれ式擁壁）

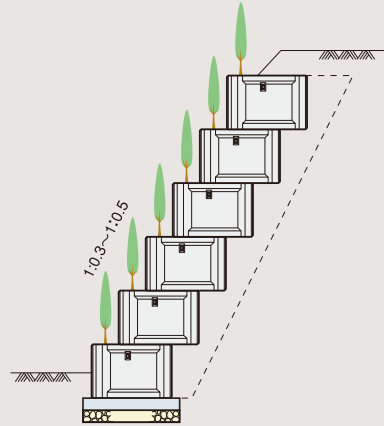


■かさね積みもたれ式擁壁

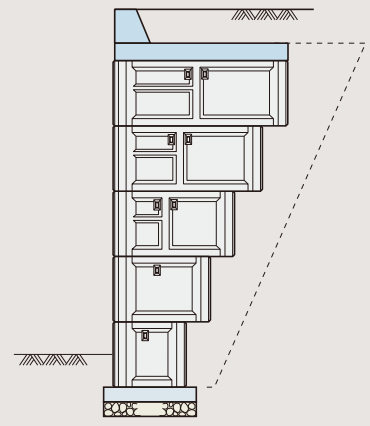


※最下段ブロックは1:0.5のみ

■階段積みもたれ式擁壁



■RE工法



※イメージ



標準ブロック
750~
3000型

形状・寸法
重量表

擁壁類

河川
関連

道路
関連

管渠
類

側溝
類

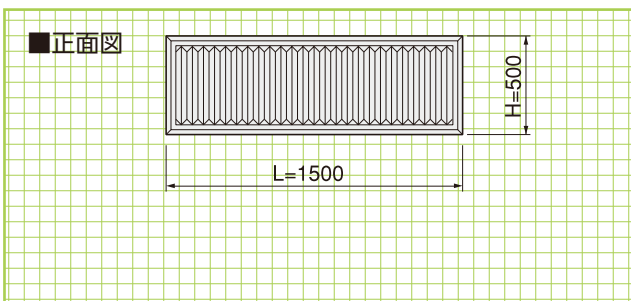
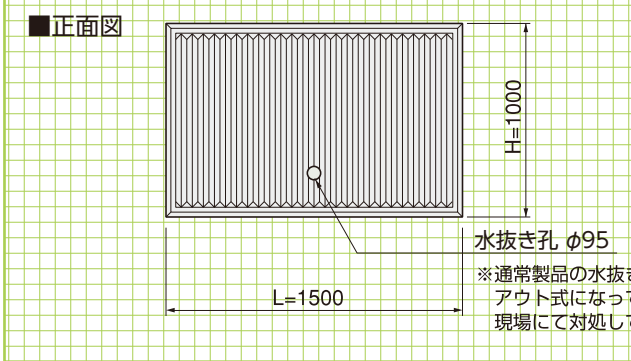
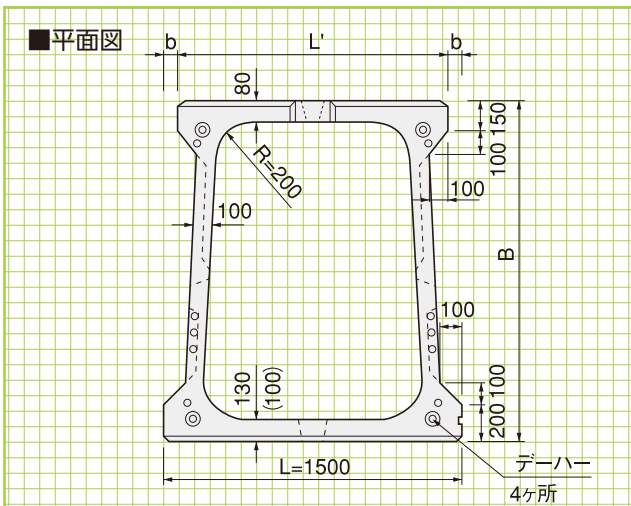
農用
関連

貯水
槽関連

景観
関連

組合
製品

その他



標準ブロック
1000型半高

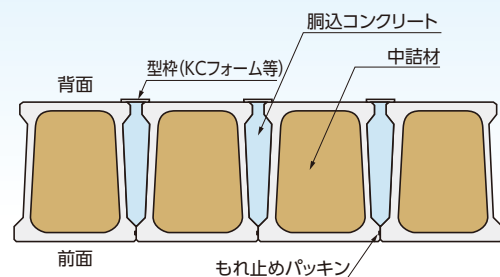
形状・寸法
重量表

- ※1.上図は標準1800型水抜きタイプを参考としています。
- ※2.通常製品の水抜き穴はノックアウト式になっていますので、現場にて対処してください。現場状況にもよりますが通常2~3m²に1ヶ所水抜き穴が必要です。
- ※3.表面の山割肌パターンは、アキレス社のスチロール型枠「SK-47」と同じです。

■標準ブロック寸法・重量表

| 呼称 | 寸法(mm) | | | | | 参考重量(kg) |
|---------|--------|------|------|------|----|----------|
| | L | H | B | L' | b | |
| 750型 | 1500 | 1000 | 750 | 1460 | 20 | 1051 |
| 1000型半高 | 1500 | 500 | 1000 | 1450 | 25 | 650 |
| 1000型 | 1500 | 1000 | 1000 | 1450 | 25 | 1230 |
| 1400型 | 1500 | 1000 | 1400 | 1430 | 35 | 1345 |
| 1800型 | 1500 | 1000 | 1800 | 1410 | 45 | 1490 |
| 2200型 | 1500 | 1000 | 2200 | 1390 | 55 | 1610 |
| 2600型 | 1500 | 1000 | 2600 | 1370 | 65 | 1730 |
| 3000型 | 1500 | 1000 | 3000 | 1350 | 75 | 2000 |

●敷設平面図



※中詰材は設計条件により現場発生材、コンクリートの使い分けができます。

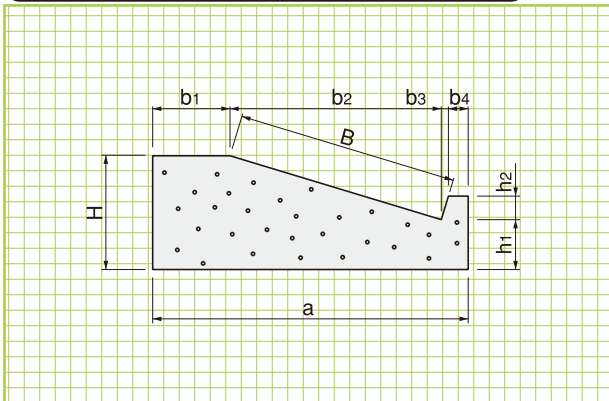
■エコボックス数量表(1個当り)

| 呼 称 | 中 詰 材 (m ³) | 胴込コンクリート (m ³) | 胴込型枠 (m ²) |
|-------|-------------------------|----------------------------|------------------------|
| 750型 | 0.561 | 0.131 | 0.040 |
| 1000型 | 0.814 | 0.163 | 0.050 |
| 1400型 | 1.233 | 0.297 | 0.070 |
| 1800型 | 1.643 | 0.429 | 0.090 |
| 2200型 | 2.045 | 0.578 | 0.110 |
| 2600型 | 2.439 | 0.736 | 0.130 |
| 3000型 | 2.804 | 0.884 | 0.150 |

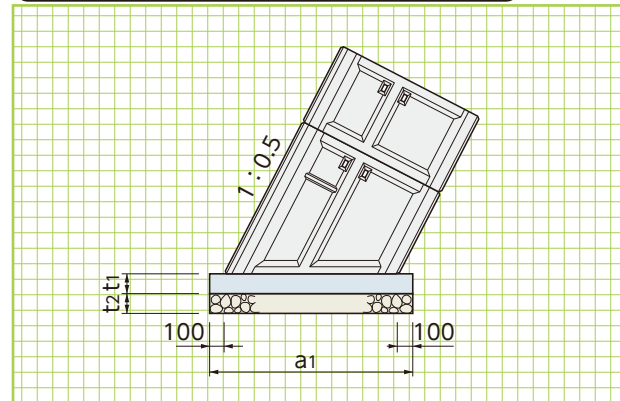
■エコボックス最下段ブロック数量表(1個当り)

| 呼 称 | 中 詰 材 (m ³) | 胴込コンクリート (m ³) | 胴込型枠 (m ²) |
|-------|-------------------------|----------------------------|------------------------|
| 1000型 | 0.610 | 0.117 | 0.025 |
| 1400型 | 0.803 | 0.178 | 0.021 |
| 1800型 | 2.552 | 0.656 | 0.099 |
| 2200型 | 2.979 | 0.817 | 0.099 |
| 2600型 | 3.321 | 0.954 | 0.091 |
| 3000型 | 3.564 | 1.048 | 0.075 |

基礎形状図(最下段ブロックを使用しない場合)



基礎形状図(最下段ブロックを使用する場合)



■基礎寸法表(最下段ブロックを使用しない場合)

| 勾 配 | 規 格 | 形 状 寸 法 (mm) | | | | | | | | | (10m当り) | |
|-------|-------|--------------|----------------|----------------|------|----------------|----------------|----------------|----------------|------|---------------------------|-----------------------|
| | | H | h ₁ | h ₂ | a | b ₁ | b ₂ | b ₃ | b ₄ | B | コンクリート量 (m ³) | 型 枠 (m ²) |
| 1:0.3 | 1000型 | 600 | 313 | 150 | 1450 | 300 | 958 | 45 | 147 | 1000 | 7.03 | 12.20 |
| | 1400型 | 750 | 348 | 150 | 1800 | 300 | 1341 | 45 | 114 | 1400 | 10.37 | 14.05 |
| | 1800型 | 850 | 333 | 150 | 2200 | 300 | 1724 | 45 | 131 | 1800 | 13.56 | 14.90 |
| | 2200型 | 950 | 318 | 150 | 2600 | 300 | 2107 | 45 | 148 | 2200 | 17.08 | 15.75 |
| | 2600型 | 1050 | 303 | 150 | 2950 | 300 | 2490 | 45 | 115 | 2600 | 20.69 | 16.60 |
| | 3000型 | 1200 | 338 | 150 | 3350 | 300 | 2873 | 45 | 132 | 3000 | 26.52 | 18.45 |
| 1:0.4 | 1000型 | 700 | 329 | 150 | 1400 | 300 | 928 | 60 | 112 | 1000 | 7.65 | 13.41 |
| | 1400型 | 850 | 330 | 150 | 1800 | 300 | 1300 | 60 | 140 | 1400 | 11.14 | 14.92 |
| | 1800型 | 1000 | 331 | 150 | 2150 | 300 | 1671 | 60 | 119 | 1800 | 14.94 | 16.43 |
| | 2200型 | 1150 | 333 | 150 | 2550 | 300 | 2043 | 60 | 147 | 2200 | 19.55 | 17.95 |
| | 2600型 | 1300 | 334 | 150 | 2900 | 300 | 2414 | 60 | 126 | 2600 | 24.48 | 19.46 |
| | 3000型 | 1450 | 336 | 150 | 3250 | 300 | 2785 | 60 | 105 | 3000 | 29.98 | 20.98 |

■基礎寸法表(最下段ブロックを使用)

| 最下段ブロック 規 格 | 寸 法 (mm) | | | 基礎材 (m ²) | 基礎コンクリート (m ³) | 型 枠 (m ²) |
|----------------|----------------|----------------|----------------|-----------------------|----------------------------|-----------------------|
| | a ₁ | t ₁ | t ₂ | | | |
| 1000型 | 1320 | 200 | 200 | 13.20 | 2.64 | 4.00 |
| 1400型 | 1770 | 200 | 200 | 17.70 | 3.54 | 4.00 |
| 1800型 | 2220 | 200 | 200 | 22.20 | 4.44 | 4.00 |
| 2200型 | 2660 | 200 | 200 | 26.60 | 5.32 | 4.00 |
| 2600型 | 3110 | 200 | 200 | 31.10 | 6.22 | 4.00 |
| 3000型 | 3560 | 200 | 200 | 35.60 | 7.12 | 4.00 |