

▶ **BFライン側溝** 〈 街路型落蓋側溝
街路型自由勾配側溝 〉 (T-25)



横断勾配2%のバリアフリー街路型側溝

特許登録第4344340号

●特長

1.バリアフリー対応

従来のKCライン側溝の横断勾配を2%に変更し、自転車やオートバイの安全な通行に対応。車両乗入れ時の衝撃も緩和。

2.SW(Stable Wedge)構造の採用

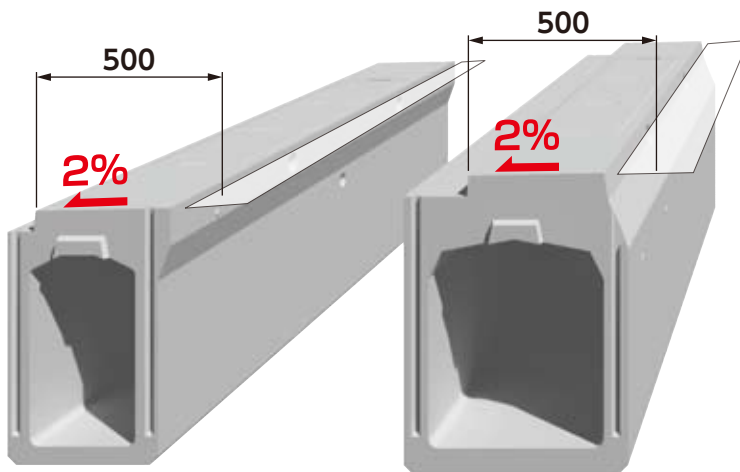
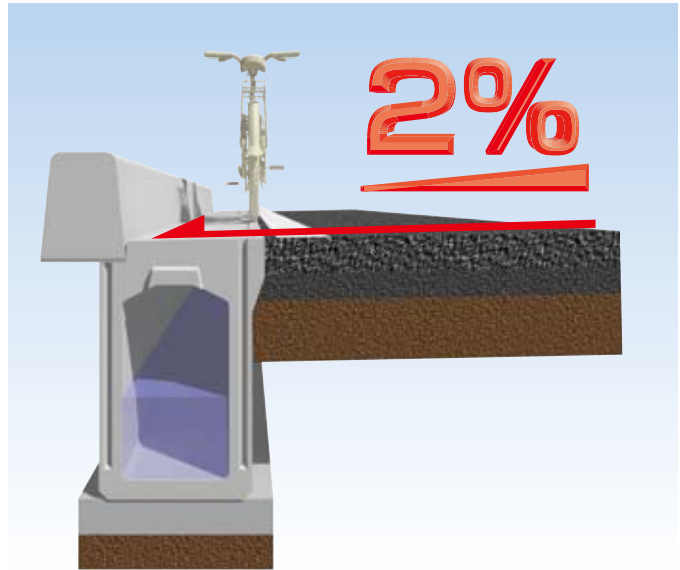
蓋版と本体をクサビ形状の凹凸で嵌合させる(SW構造)ことにより蓋版を安定させ、衝撃音や蓋版の欠けを低減。(特許登録第4344340号)

3.滑り止め加工

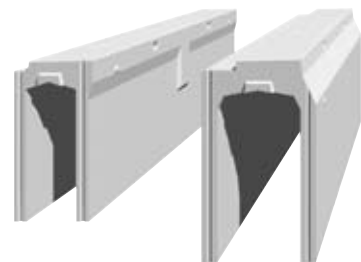
自転車走行に配慮し、本体天板と蓋版に縞鋼板模様の滑り止め加工を採用。

4.管渠型については、営業担当にお問い合わせください。

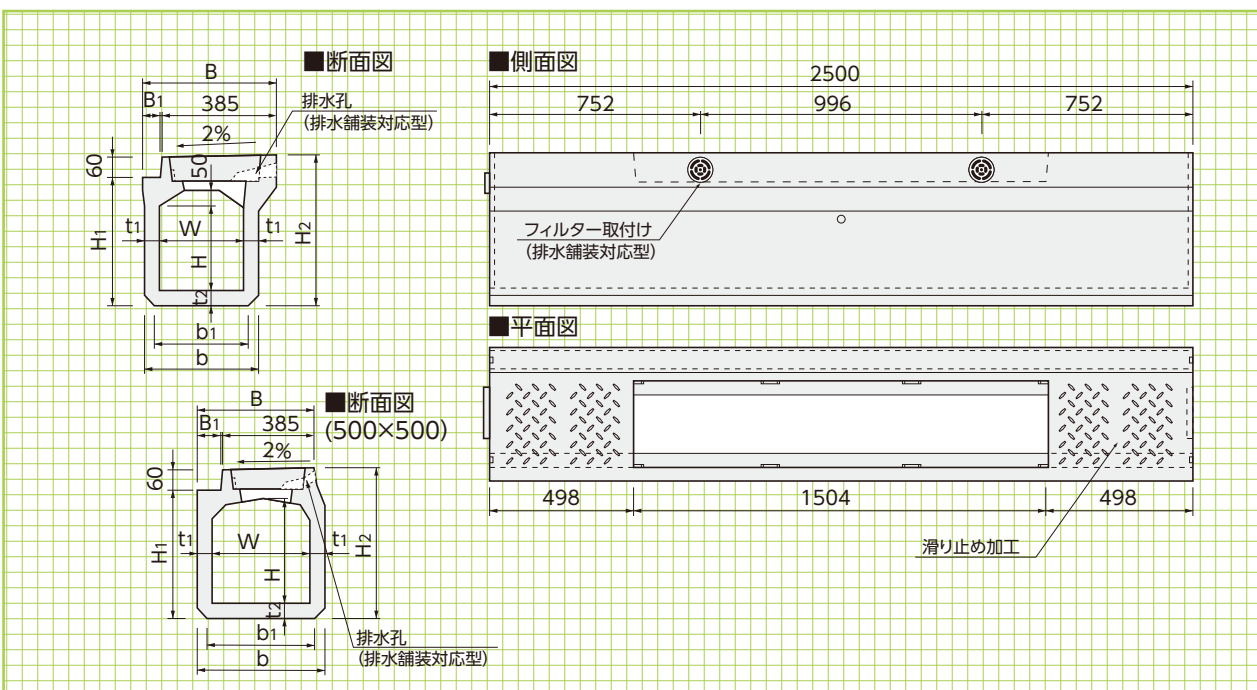
5.横断型は「KCライン側溝」と共通です。



自由勾配型にも対応



〈街路型落蓋側溝〉(T-25)

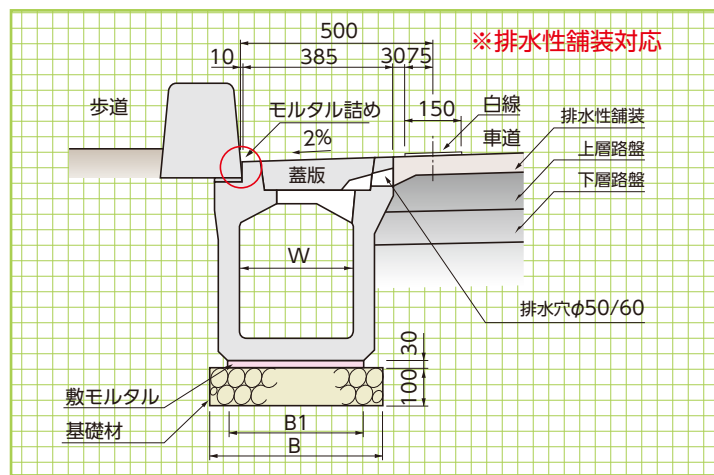
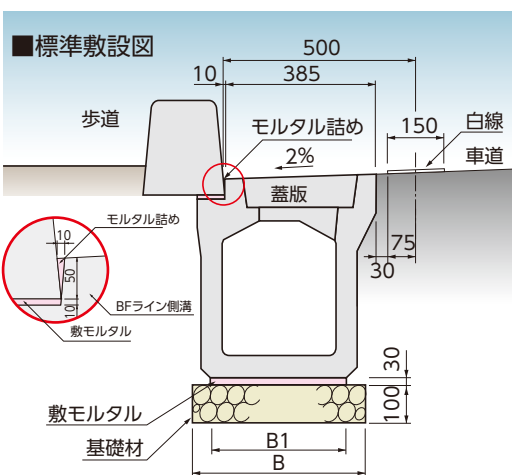


縦断用
(排水舗装対応型)
形状・寸法
重量表

■寸法・重量表

※蓋版の寸法はP175をご参照ください。

呼称	寸法(mm)											参考重量(kg)
	W	H	H ₁	H ₂	B	B ₁	b	b ₁	t ₁	t ₂	L	
300×300	300	300	470	538	460	70	400	350	50	55	2500	574
300×400	300	400	570	638	465	75	410	360	55	55	2500	666
300×500	300	500	670	738	475	85	430	380	65	55	2500	806
400×400	400	400	600	668	575	185	530	480	65	60	2500	908
400×500	400	500	700	768	575	185	530	480	65	60	2500	987
400×600	400	600	800	868	575	185	530	480	65	60	2500	1065
500×500	500	500	715	783	570	180	640	590	70	75	2500	1258



標準敷設図

■標準敷設材料表

(10m当り)

呼称	側溝本体(本)	蓋版(枚)	寸法(mm)				本体部		
			B	B ₁	基礎材(m ²)	敷モルタル(m ³)	目地モルタル(m ³)		
300×300	4	12 蓋版…10枚 FRC集水蓋…2枚	550	350	5.50	0.105	0.0016		
300×400	4		560	360	5.60	0.108	0.0020		
300×500	4		580	380	5.80	0.114	0.0023		
400×400	4	12 蓋版…10枚 FRC集水蓋…2枚	680	480	6.80	0.144	0.0021		
400×500	4		680	480	6.80	0.144	0.0025		
400×600	4		680	480	6.80	0.144	0.0028		
500×500	4		同上	790	590	7.90	0.177	0.0022	

※集水蓋の数量は発注者にご確認ください。

擁壁類

河川関連

道路関連

管渠類

側溝類

農用関連

貯水槽関連

景観関連

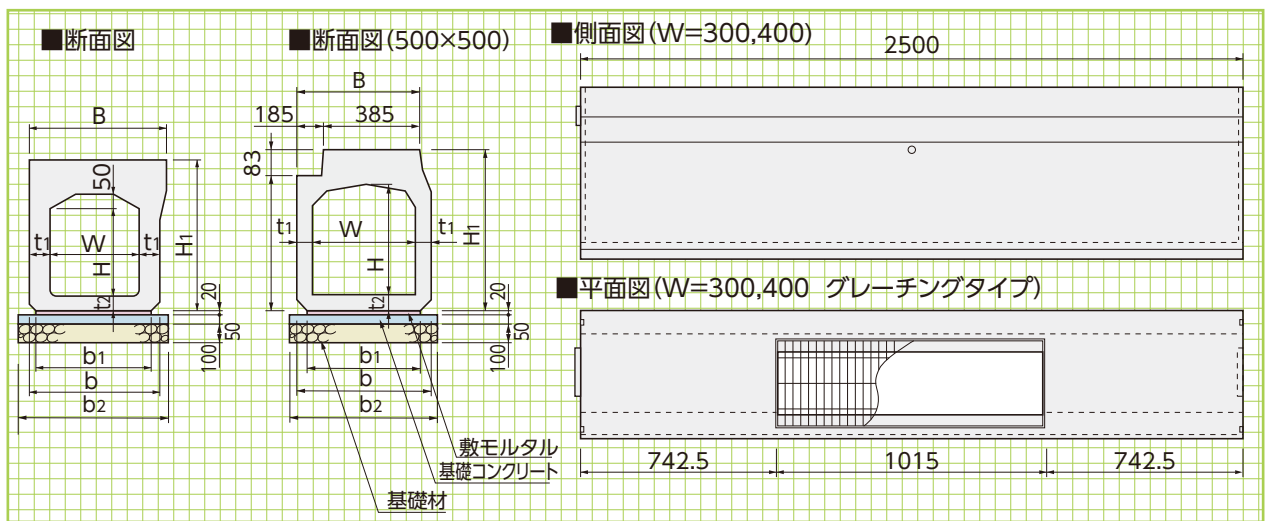
組合製品

その他

〈街路型落蓋側溝側溝〉(横断用) (T-25)

横断用

形状・寸法
重量表



※暗渠タイプとグレーチングタイプがございます。 ※グレーチングはボルト固定式です。 ※L=1000 の製品も用意しております。

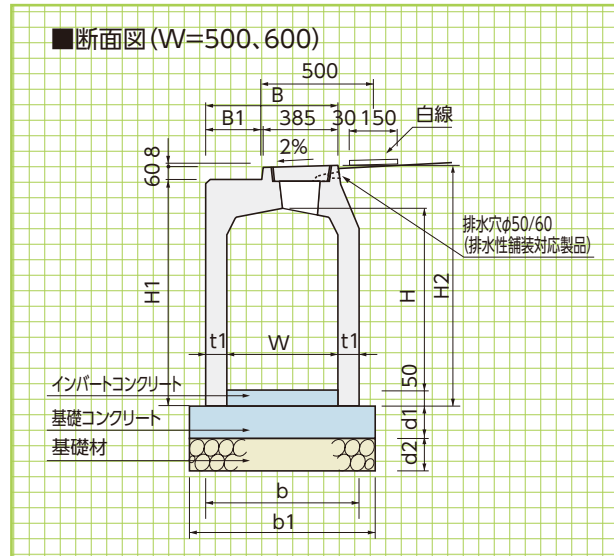
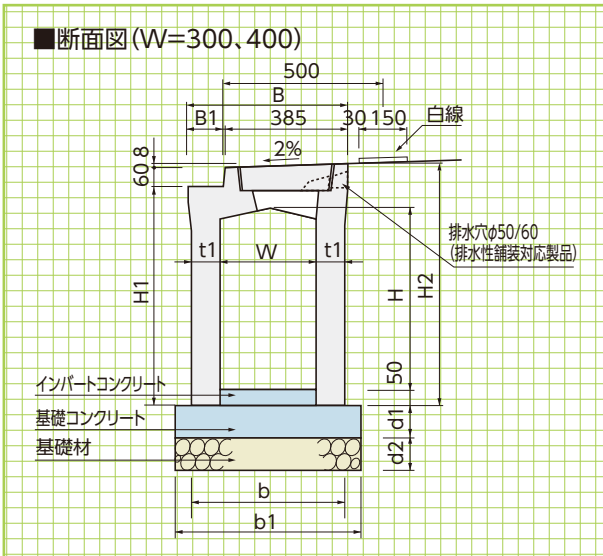
■寸法・重量表

呼称	寸法 (mm)									参考重量 (kg)		基礎工 (10m当り)			
	W	H	H1	B	b	b1	b2	t1	t2	標準	グレーチングタイプ	基礎材 (m ²)	基礎コンクリート (m ³)	基礎型枠 (m ²)	敷モルタル (m ³)
300×300	300	300	538	475	450	400	600	75	55	875	790	6.00	0.30	1.00	0.08
300×400	300	400	638	480	460	410	610	80	55	995	910	6.10	0.31	1.00	0.08
300×500	300	500	738	480	460	410	610	80	55	1090	1005	6.10	0.31	1.00	0.08
400×400	400	400	668	585	570	520	720	85	60	1270	1175	7.20	0.36	1.00	0.10
400×500	400	500	768	585	570	520	720	85	60	1370	1275	7.20	0.36	1.00	0.10
400×600	400	600	868	585	570	520	720	85	60	1470	1375	7.20	0.36	1.00	0.10
500×500	500	500	783	570	640	590	790	70	75	1380	1260	7.90	0.40	1.00	0.12



〈街路型自由勾配側溝側溝〉(縦断用) (T-25)

※プレキャスト基礎版も使用できます。



■寸法・重量表

呼 称	寸 法 (mm)												参考重量 (kg)	基 礎 工 (10m当り)		
	W	H	H1	H2	B	B1	t1	b	b1	d1	d2	L		基礎材 (m ²)	基礎コンクリート (m ³)	基礎型枠 (m ²)
300× 300	300	355	465	533	475	85	75	450	550	50	100	2500	601	5.50	0.28	1.00
300× 400	300	455	565	633	475	85	75	450	550	50	100	2500	691	5.50	0.28	1.00
300× 500	300	555	665	733	475	85	75	450	550	50	100	2500	781	5.50	0.28	1.00
300× 600	300	655	765	833	475	85	75	450	550	50	100	2500	871	5.50	0.28	1.00
300× 700	300	755	865	933	475	85	75	450	550	50	100	2500	961	5.50	0.28	1.00
300× 800	300	855	965	1033	475	85	75	450	550	50	100	2500	1051	5.50	0.28	1.00
300× 900	300	955	1065	1133	475	85	75	450	550	50	100	2500	1141	5.50	0.28	1.00
300×1000	300	1055	1165	1233	475	85	75	450	550	50	100	2500	1231	5.50	0.28	1.00
300×1100	300	1155	1265	1333	475	85	75	450	550	50	100	2500	1321	5.50	0.28	1.00
300×1200	300	1255	1365	1433	475	85	75	450	550	50	100	2500	1411	5.50	0.28	1.10
400× 400	400	460	590	658	580	190	80	560	660	70	100	2500	827	6.60	0.46	1.40
400× 500	400	560	690	758	580	190	80	560	660	70	100	2500	923	6.60	0.46	1.40
400× 600	400	660	790	858	580	190	80	560	660	70	100	2500	1019	6.60	0.46	1.40
400× 700	400	760	890	958	580	190	80	560	660	70	100	2500	1115	6.60	0.46	1.40
400× 800	400	860	990	1058	580	190	80	560	660	70	100	2500	1211	6.60	0.46	1.40
400× 900	400	960	1090	1158	580	190	80	560	660	70	100	2500	1307	6.60	0.46	1.40
400×1000	400	1060	1190	1258	580	190	80	560	660	70	100	2500	1403	6.60	0.46	1.40
400×1100	400	1160	1290	1358	580	190	80	560	660	70	100	2500	1499	6.60	0.46	1.40
400×1200	400	1260	1390	1458	580	190	80	560	660	70	100	2500	1595	6.60	0.46	1.40
500× 500	500	525	690	758	595	205	95	690	790	90	100	2500	1138	7.90	0.71	1.80
500× 600	500	625	790	858	595	205	95	690	790	90	100	2500	1252	7.90	0.71	1.80
500× 700	500	725	890	958	595	205	95	690	790	90	100	2500	1366	7.90	0.71	1.80
500× 800	500	825	990	1058	595	205	95	690	790	90	100	2500	1480	7.90	0.71	1.80
500× 900	500	925	1090	1158	595	205	95	690	790	90	100	2500	1594	7.90	0.71	1.80
500×1000	500	1025	1190	1258	595	205	95	690	790	90	100	2500	1708	7.90	0.71	1.80
500×1100	500	1125	1290	1358	595	205	95	690	790	90	100	2500	1822	7.90	0.71	1.80
500×1200	500	1225	1390	1458	595	205	95	690	790	90	100	2500	1936	7.90	0.71	1.80
500×1300	500	1325	1490	1558	595	205	95	690	790	90	100	2500	2050	7.90	0.71	1.80
500×1400	500	1425	1590	1658	595	205	95	690	790	90	100	2500	2164	7.90	0.71	1.80
600× 600	600	635	805	873	695	305	100	800	900	120	100	2500	1421	9.00	1.08	2.40
600× 700	600	735	905	973	695	305	100	800	900	120	100	2500	1541	9.00	1.08	2.40
600× 800	600	835	1005	1073	695	305	100	800	900	120	100	2500	1661	9.00	1.08	2.40
600× 900	600	935	1105	1173	695	305	100	800	900	120	100	2500	1781	9.00	1.08	2.40
600×1000	600	1035	1205	1273	695	305	100	800	900	120	100	2500	1901	9.00	1.08	2.40
600×1100	600	1135	1305	1373	695	305	100	800	900	120	100	2500	2022	9.00	1.08	2.40
600×1200	600	1235	1405	1473	695	305	100	800	900	120	100	2500	2141	9.00	1.08	2.40
600×1300	600	1335	1505	1573	695	305	100	800	900	120	100	2500	2261	9.00	1.08	2.40
600×1400	600	1435	1605	1673	695	305	100	800	900	120	100	2500	2381	9.00	1.08	2.40
600×1500	600	1535	1705	1773	695	305	100	800	900	120	100	2500	2501	9.00	1.08	2.40

可変型 (縦断用)

形状・寸法 重量表

擁壁類

河川関連

道路関連

管渠類

側溝類

農用関連

貯水槽関連

景観関連

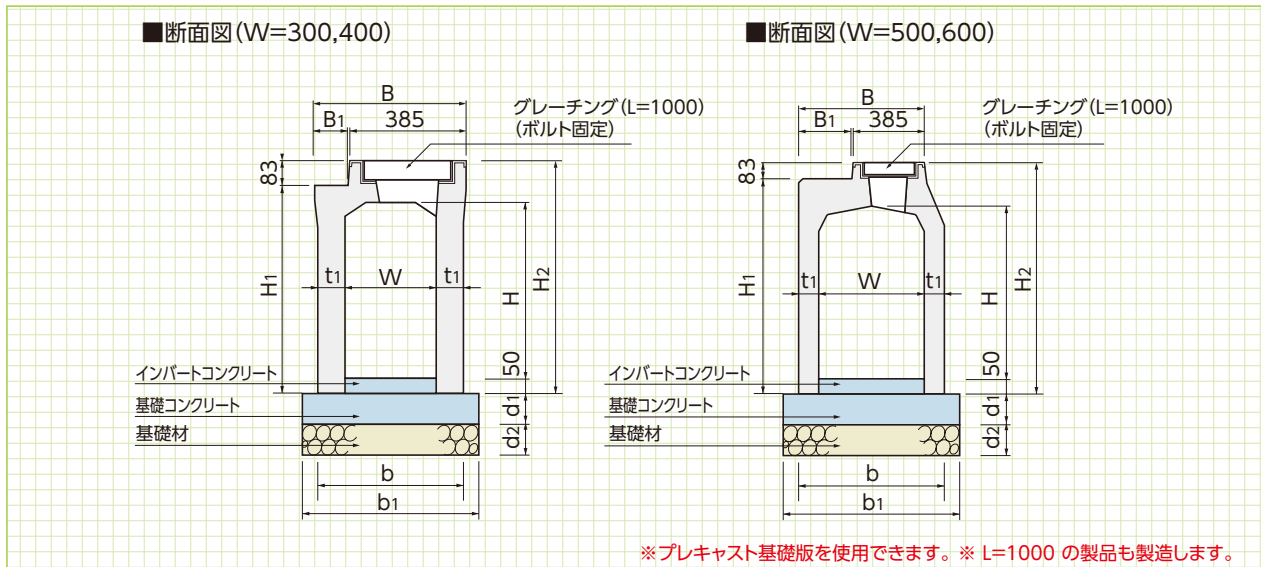
組合製品

その他

〈街路型自由勾配側溝〉(横断用)

可変型
横断用

形状・寸法
重量表
L=2500

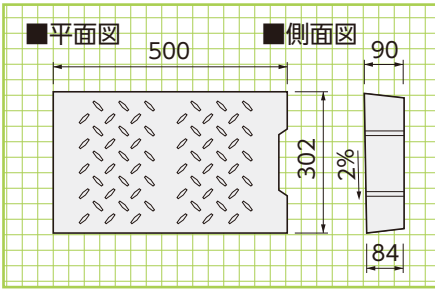


■寸法・重量表

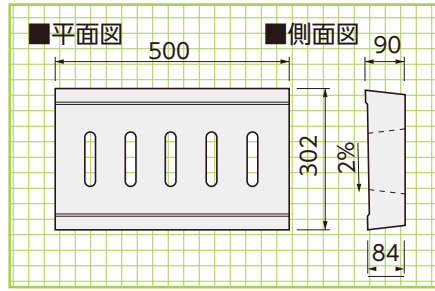
呼 称	寸 法(mm)											参考重量 (kg)	基 礎 工 (10m当り)		
	W	H	H ₁	H ₂	B	B ₁	t ₁	b	b ₁	d ₁	d ₂		基礎材 (m ²)	基礎コンクリート (m ³)	基礎型枠 (m ²)
300× 300	300	350	450	533	500	110	85	470	570	100	100	710	5.70	0.570	2.00
300× 400	300	450	550	633	500	110	85	470	570	100	100	810	5.70	0.570	2.00
300× 500	300	550	650	733	500	110	85	470	570	100	100	910	5.70	0.570	2.00
300× 600	300	650	750	833	500	110	85	470	570	100	100	1010	5.70	0.570	2.00
300× 700	300	750	850	933	500	110	85	470	570	100	100	1110	5.70	0.570	2.00
300× 800	300	850	950	1033	500	110	85	470	570	100	100	1210	5.70	0.570	2.00
300× 900	300	950	1050	1133	500	110	85	470	570	100	100	1310	5.70	0.570	2.00
300×1000	300	1050	1150	1233	500	110	85	470	570	100	100	1410	5.70	0.570	2.00
300×1100	300	1150	1250	1333	500	110	85	470	570	100	100	1510	5.70	0.570	2.00
400× 400	400	450	575	658	600	210	90	580	680	100	100	970	6.80	0.680	2.00
400× 500	400	550	675	758	600	210	90	580	680	100	100	1075	6.80	0.680	2.00
400× 600	400	650	775	858	600	210	90	580	680	100	100	1180	6.80	0.680	2.00
400× 700	400	750	875	958	600	210	90	580	680	100	100	1285	6.80	0.680	2.00
400× 800	400	850	975	1058	600	210	90	580	680	100	100	1390	6.80	0.680	2.00
400× 900	400	950	1075	1158	600	210	90	580	680	100	100	1495	6.80	0.680	2.00
400×1000	400	1050	1175	1258	600	210	90	580	680	100	100	1600	6.80	0.680	2.00
400×1100	400	1150	1275	1358	600	210	90	580	680	100	100	1710	6.80	0.680	2.00
400×1200	400	1250	1375	1458	600	210	90	580	680	100	100	1815	6.80	0.680	2.00
500× 500	500	500	675	758	595	205	95	690	790	150	150	1220	7.90	1.185	3.00
500× 600	500	600	775	858	595	205	95	690	790	150	150	1330	7.90	1.185	3.00
500× 700	500	700	875	958	595	205	95	690	790	150	150	1440	7.90	1.185	3.00
500× 800	500	800	975	1058	595	205	95	690	790	150	150	1555	7.90	1.185	3.00
500× 900	500	900	1075	1158	595	205	95	690	790	150	150	1665	7.90	1.185	3.00
500×1000	500	1000	1175	1258	595	205	95	690	790	150	150	1775	7.90	1.185	3.00
500×1100	500	1100	1275	1358	595	205	95	690	790	150	150	1890	7.90	1.185	3.00
500×1200	500	1200	1375	1458	595	205	95	690	790	150	150	2000	7.90	1.185	3.00
500×1300	500	1300	1475	1558	595	205	95	690	790	150	150	2110	7.90	1.185	3.00
500×1400	500	1400	1575	1658	595	205	95	690	790	150	150	2225	7.90	1.185	3.00
600× 600	600	600	790	873	695	305	100	800	900	150	150	1530	9.00	1.350	3.00
600× 700	600	700	890	973	695	305	100	800	900	150	150	1645	9.00	1.350	3.00
600× 800	600	800	990	1073	695	305	100	800	900	150	150	1765	9.00	1.350	3.00
600× 900	600	900	1090	1173	695	305	100	800	900	150	150	1880	9.00	1.350	3.00
600×1000	600	1000	1190	1273	695	305	100	800	900	150	150	2000	9.00	1.350	3.00
600×1100	600	1100	1290	1373	695	305	100	800	900	150	150	2115	9.00	1.350	3.00
600×1200	600	1200	1390	1473	695	305	100	800	900	150	150	2235	9.00	1.350	3.00
600×1300	600	1300	1490	1573	695	305	100	800	900	150	150	2350	9.00	1.350	3.00
600×1400	600	1400	1590	1673	695	305	100	800	900	150	150	2470	9.00	1.350	3.00
600×1500	600	1500	1690	1773	695	305	100	800	900	150	150	2585	9.00	1.350	3.00

〈街路落蓋側溝〉(T-25)

蓋版(T-25) 参考重量=30kg



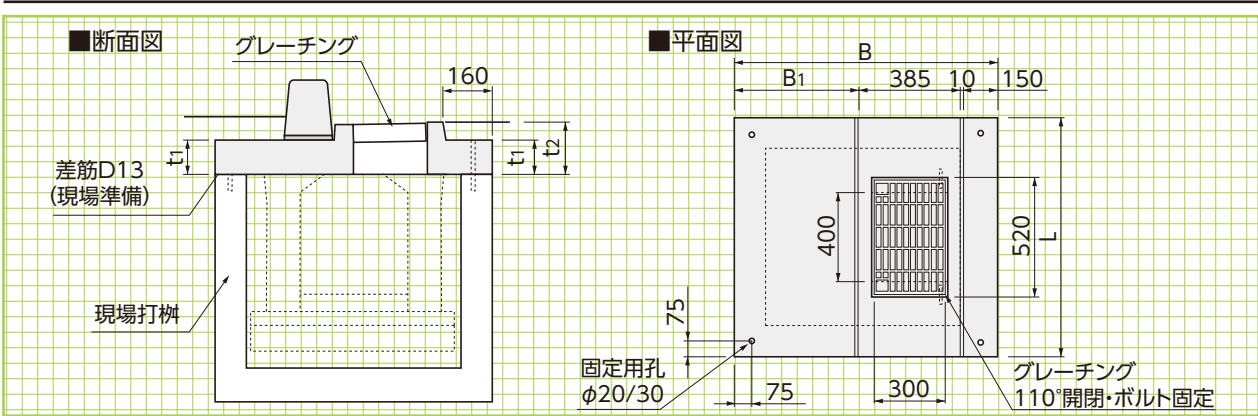
FRC集水蓋 参考重量=25kg



FRC

専用蓋
FRC集水蓋

形状・寸法
重量表



BFライン側溝
現場打樹用
蓋版

形状・寸法
重量表

■寸法・重量表

B	B1	寸法(mm)			参考重量(kg)
		L	t1	t2	
800	255	1000	120	188	235
		1100	120	188	260
		1200	120	188	295
		1300	120	188	320
		1400	120	188	350
		1500	120	188	380
		1600	120	188	410
		1700	120	188	435
		1800	120	188	465
		1900	120	188	495
900	355	1000	120	188	260
		1100	120	188	295
		1200	120	188	325
		1300	120	188	360
		1400	120	188	390
		1500	120	188	420
		1600	120	188	455
		1700	120	188	485
		1800	120	188	520
		1900	120	188	550
1000	455	1000	120	188	290
		1100	120	188	325
		1200	120	188	360
		1300	120	188	395
		1400	120	188	430
		1500	120	188	465
		1600	120	188	500
		1700	120	188	535
		1800	120	188	570
		1900	120	188	605
2000	120	188	640		

B	B1	寸法(mm)			参考重量(kg)
		L	t1	t2	
1100	555	1000	140	208	365
		1100	140	208	410
		1200	140	208	455
		1300	140	208	495
		1400	140	208	540
		1500	140	208	585
		1600	140	208	625
		1700	140	208	665
		1800	140	208	710
		1900	140	208	755
1200	655	1000	140	208	400
		1100	140	208	445
		1200	140	208	495
		1300	140	208	540
		1400	140	208	585
		1500	140	208	635
		1600	140	208	680
		1700	140	208	725
		1800	140	208	770
		1900	140	208	820
1300	755	1000	140	208	435
		1100	140	208	485
		1200	140	208	535
		1300	140	208	585
		1400	140	208	635
		1500	140	208	685
		1600	140	208	730
		1700	140	208	780
		1800	140	208	835
		1900	140	208	880
2000	140	208	930		

擁壁類

河川関連

道路関連

管渠類

側溝類

農用関連

貯水槽関連

景観関連

組合製品

その他