

レグストーン〈環境保全型ブロック:水平積み〉



●特長

1. 植物、生物にやさしい環境を提供

壁体内部の胴込め土砂と、ブロック一段ごとに設けられる溝部に覆土した土砂で、植物が繁茂できる場所と昆虫等が生息できる場所を提供できます。縦方向に連続した胴込め土砂は、毛細管現象によって高い保水力を発揮、植物の繁茂がより期待できます。

2. 練積構造

法勾配1:0.5に適応。縦方向に連続した胴込めコンクリートにより一体化した練積み構造ブロックです。

3. 施工性

水平積み(1:0.5)で大型化(1㎡当り2個使用)されているため、施工性に優れています。

4. 明度

ブロック表面の石目模様を更に特殊形状とし、周辺の明度に配慮した製品になっています。

平均明度
4.5

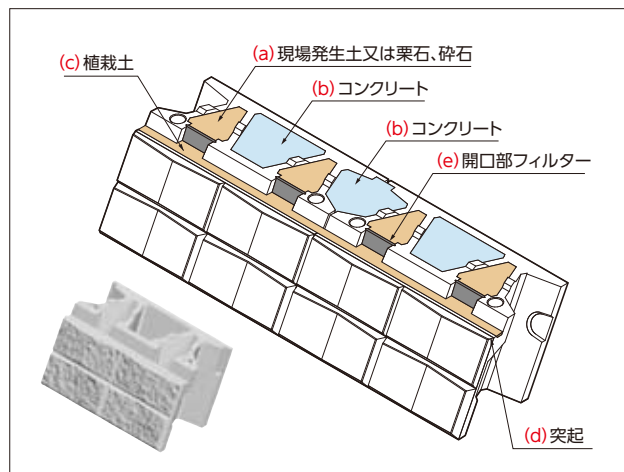
輝度の標準偏差
15



■用途

ブロックを下図に示すように組積みし、壁体内部に形成されるブロック中空部(a)に植栽土を、また、ブロック相互の中空部(b)にコンクリートを充填します。

(c)部に盛られた植栽土は、突起(d)により流失が防げます。また、開口(e)部には中詰め土砂の流失を防ぐため、フィルター等をセットします。



標準断面図

■胴込材の選定例

1. 河川に使用する場合

常時水中にある部分及び流水の影響を受ける部分までは、割り栗石または碎石を使用します。

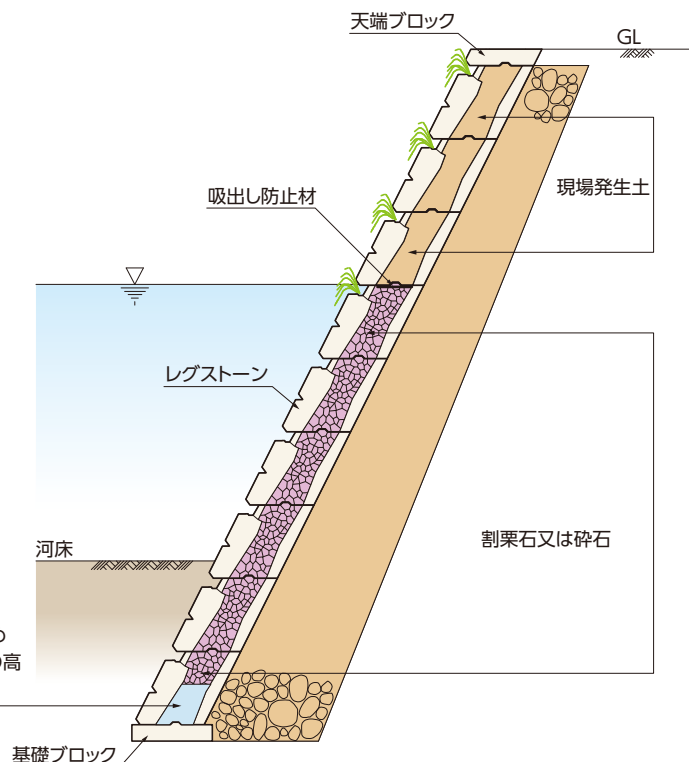
2. 道路・公園等に使用する場合

植生効果を促進する必要がある場合には、すべて植生土を使用します。植生土は現場発生土を使用することも可能です。

■安定検討について

レグストーンは、1㎡当たりの壁体重量が控長35cmのコンクリート積ブロックとほぼ同等のため、設計はブロック積擁壁に準じて行います。

※最下段ブロックには、基礎工との一体化を図るため胴込め材を入れる部分にも、コンクリートを半分の高さ程度充填してください。



基本形状図

形状・寸法
重量

擁壁類

河川関連

道路関連

管渠類

側溝類

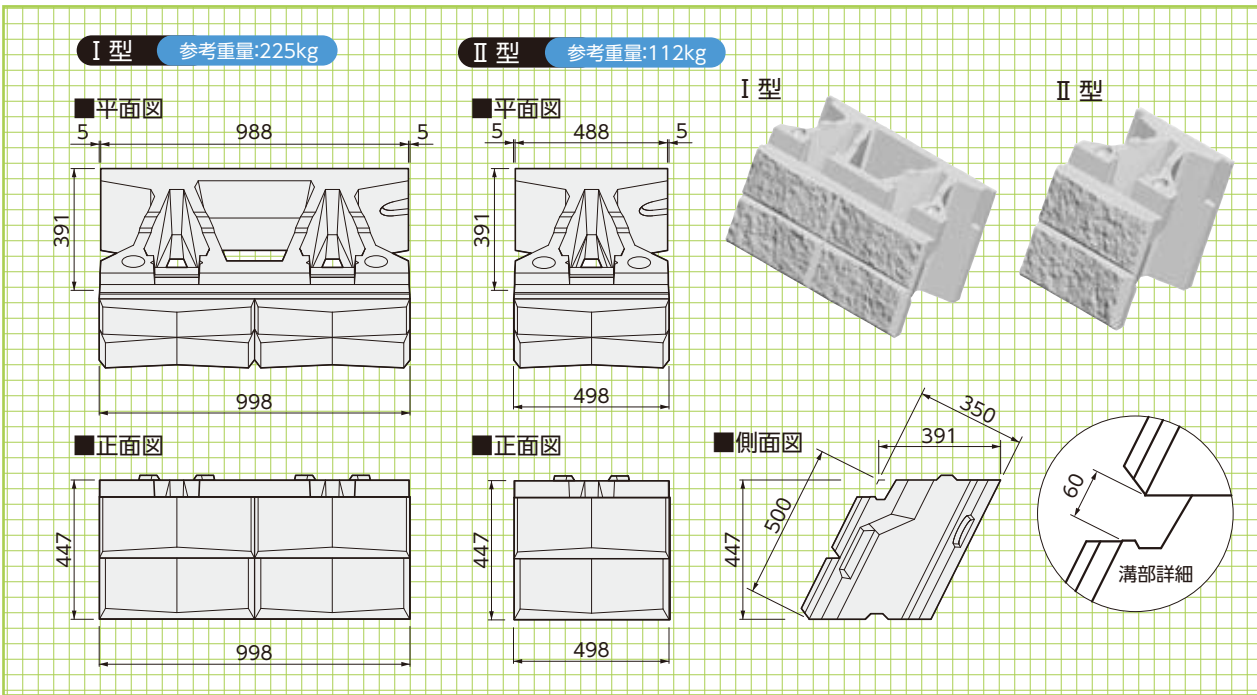
農用関連

貯水槽関連

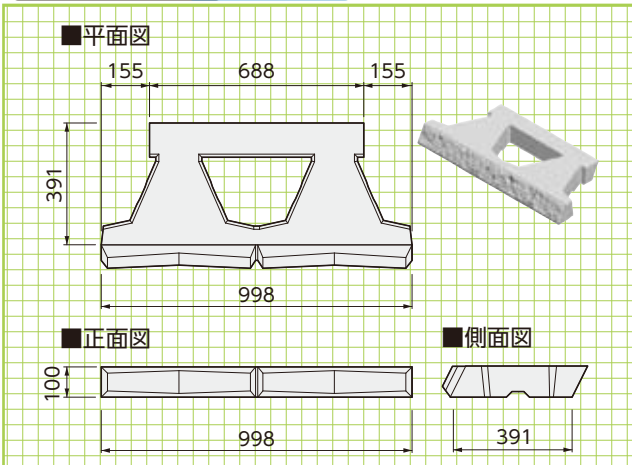
景観関連

組合製品

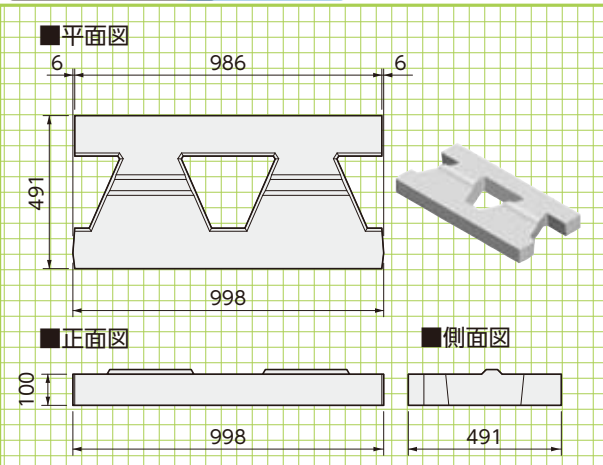
その他



天端ブロック 参考重量:58kg



基礎ブロック 参考重量:87kg



規格諸元

呼称	参考重量 (kg/個)	胴込め土砂量 (m ³ /m)	胴込めコンクリート量 (m ³ /m)	使用個数 (個/m)
レグストーンI型	225	0.0408	0.1246	2
レグストーンII型	112	0.0408	0.1256	4

規格諸元

呼称	参考重量 (kg/個)	胴込めコンクリート (m ³ /m)	使用個数 (個/m)
天端ブロック	58	0.0142	1
基礎ブロック	87	0.0103	1

※天端ブロックの胴込めコンクリートは、現場状況に応じて変更してください。
 ※天端ブロックと基礎ブロックには端部用がありません。

