

ステイビーⅡ型〈階段ブロック〉

受注
生産

●特長

1. 踏み板表面の滑り止めは砂を考慮して凸部になっています。
2. 踏み板部の前面、及び脚部は、アーチ形状で柔らかみのある外観となっています。
3. 連結はカップルジョイント方式とし、強固で施工性の高い構造となっています。
4. ブロックの空洞部は、魚類や小動物にとって良好な生息空間を提供します。



■用途:河川・公園・グラウンド施設の昇降用

300型・400型

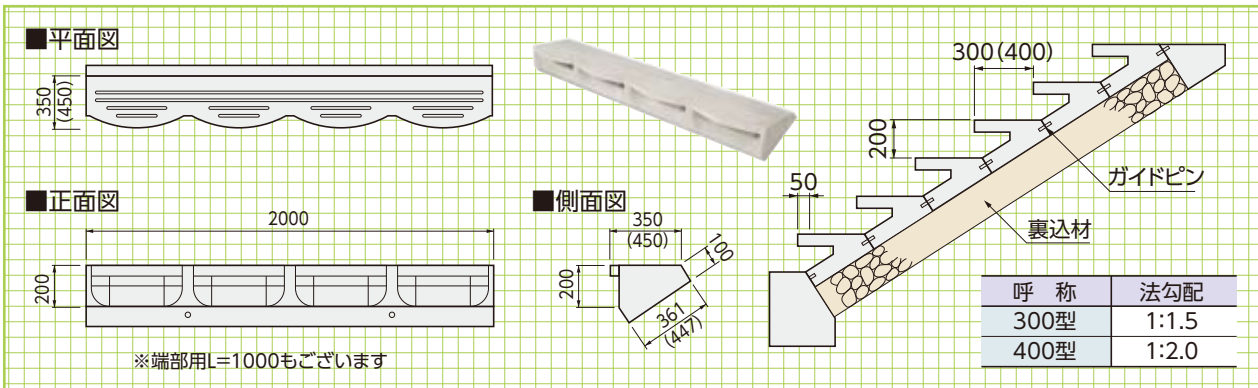
参考重量=265(335)kg

※()内は400型を示します。

基本形状図
300型
400型

標準敷設図

形状・寸法
重量



擁壁類

河川関連

道路関連

管渠類

側溝類

農用関連

貯水槽関連

景観関連

組合製品

その他