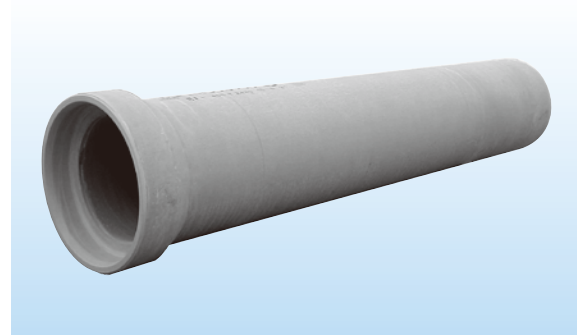
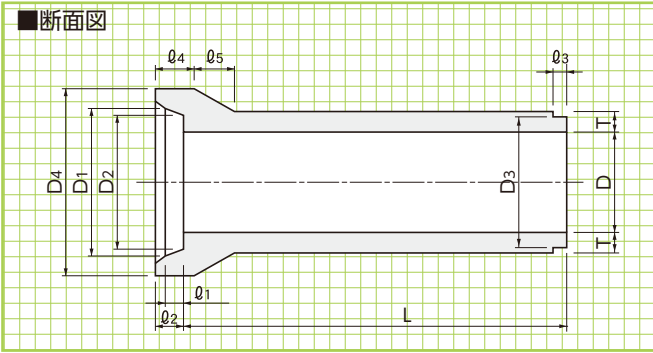


遠心力鉄筋コンクリート管 (JIS A-5372) B形管(1種管・2種管)



基本形状図
B型管
(1種管・2種管)

形状・寸法
重量表



※外圧強さによって1種・2種と区別されますが、
内径・厚さはすべて同じです。

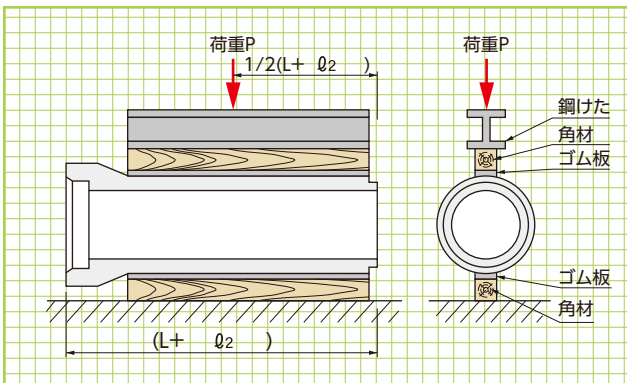
寸法・重量表

呼称	寸法(mm)												参考重量(kg)
	内径D	D1	D2	D3	D4	厚さT	̢1	̢2	̢3	̢4	̢5	有効長L	
150	150	210	206	194	262	26	65	90	32	115	50	2000	77
200	200	262	258	246	316	27	65	90	32	115	55	2000	103
250	250	314	310	298	370	28	65	90	32	120	60	2000	131
300	300	368	364	350	424	30	65	90	36	120	60	2000	165
350	350	422	418	404	482	32	65	90	36	120	65	2000	204
400	400	478	474	460	544	35	70	95	36	125	70	2430	306
450	450	534	530	516	606	38	70	95	36	125	75	2430	373
500	500	592	588	574	672	42	70	95	36	130	85	2430	459
600	600	708	704	690	804	50	75	100	36	135	100	2430	660
700	700	824	820	802	936	58	75	105	40	140	115	2430	899
800	800	940	936	918	1068	66	80	110	40	150	130	2430	1170
900	900	1058	1054	1036	1204	75	85	115	40	160	150	2430	1520
1000	1000	1172	1168	1150	1332	82	96	120	40	165	165	2430	1850
1100	1100	1286	1282	1260	1458	88	100	125	42	175	175	2430	2190
1200	1200	1400	1396	1374	1586	95	104	130	42	185	190	2430	2600
1350	1350	1566	1562	1540	1768	103	108	135	42	195	205	2430	3190

●呼称150～350の管の有効長は1000mm、呼称400～1350の管の有効長は1200mmとすることができます。

寸法許容差

呼称	寸法(mm)						
	内径D	D1	D3	厚さT	̢2	̢3	有効長L
150～250	±3	±2	±2	+3・-2	±5	±4	+10・-5
300～600	±4	±2	±2	+4・-2	±5	±4	+10・-5
700～900	±4	+3・-2	+3・-2	+4・-2	±5	±5	+10・-5
1000～1350	±6	+3・-2	+3・-2	+6・-3	±5	±5	+10・-5



●ひび割れ荷重とは、管に幅0.05mmのひび割れを生じた時の試験機が示す荷重を有効長Lで除した値をいい、破壊荷重とは、試験機が示す最大荷重を有効長Lで除した値をいう。

呼称	ひび割れ荷重(KN/m)		破壊荷重(KN/m)	
	1種	2種	1種	2種
150	16.7	23.6	25.6	47.1
200	16.7	23.6	25.6	47.1
250	16.7	23.6	25.6	47.1
300	17.7	25.6	26.5	51.1
350	19.7	27.5	29.5	55.0
400	21.6	32.4	32.4	62.8
450	23.6	36.3	35.4	66.8
500	25.6	41.3	38.3	70.7
600	29.5	49.1	44.2	77.5
700	32.4	54.0	49.1	85.4
800	35.4	58.9	53.0	93.2
900	38.3	63.8	57.9	101
1000	41.3	68.7	61.9	108
1100	43.2	72.6	65.8	113
1200	45.2	75.6	71.7	118
1350	47.1	79.5	81.5	126

外圧
強度試験

擁壁類

河川
関連

道路
関連

管渠類

側溝類

農用
関連

貯水
槽関連

景観
関連

組合
製品

その他