

重圧管



重圧管は従来の360°固定基礎に比べ、工期が短縮され、経済性においても大幅低減が可能です。

●特長

1. 耐外圧強度が大きい

耐外圧強度が大きいので、補強コンクリート(抱きコン)の必要がないため、基礎工事費が節減でき、トータルコストの低減が図れます。

2. 補強コンクリートが不要

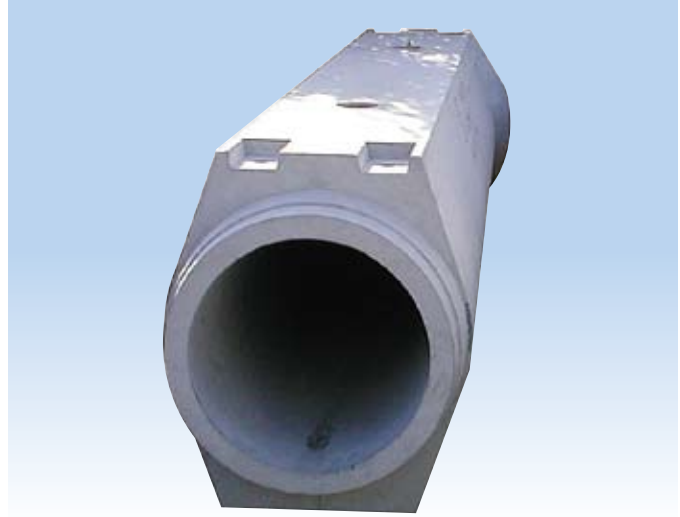
補強コンクリート(抱きコン)の必要がないため、据え付け後の早期埋め戻しが可能となり、工期短縮が図れます。

3. 道路で使用できます

道路の縦横断用暗渠として使用できます。

4. 止水性

ゴムリングの使用により止水性があがります。



●活荷重:T-25

●許容土被り(突出型[砂質土])

φ300~ 600 : 0.1~6.0(m)

φ700~1000 : 0.2~5.0(m)

φ1100 : 0.3~5.0(m)

φ1200 : 0.3~4.8(m)

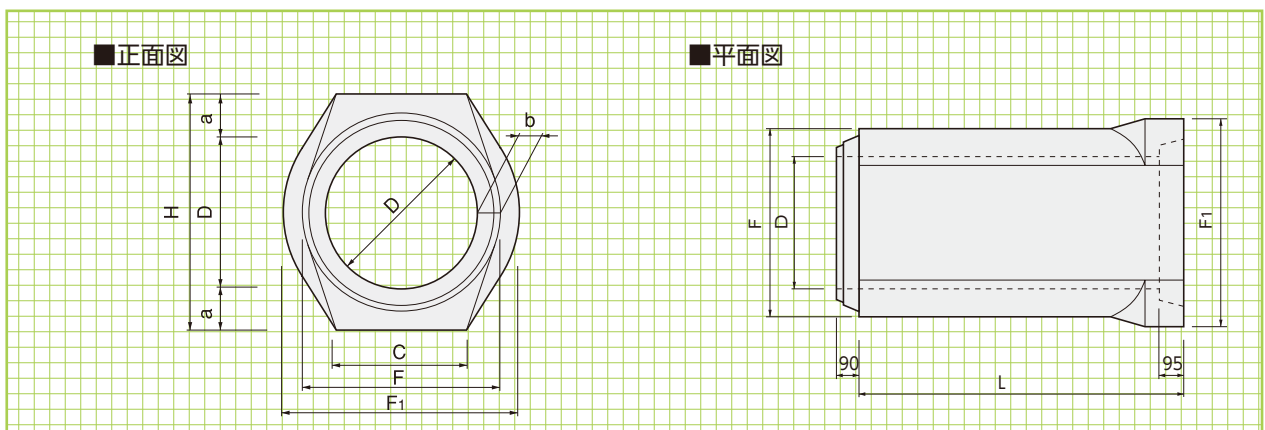
上記土被り外については別途お問い合わせください。



※製品の接合性がよく不等沈下に強いプレート接続方法です。

基本形状図

形状・寸法
重量表



■寸法・重量表

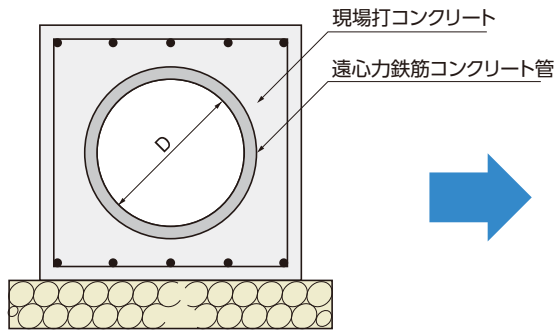
※参考重量は、コンクリート単位体積重量を2400kgf/m³で計算してあります。

呼称	寸法(mm)								断面積(m ²)	参考重量(kg)
	D	a	b	c	F	F ₁	H	L		
300	300	90	50	260	400	480	480	2000	0.163	450
400	400	105	60	350	520	600	610	2000	0.272	710
500	500	115	65	430	630	710	730	2000	0.396	970
600	600	125	70	510	740	820	850	2000	0.544	1270
700	700	135	75	590	850	930	970	2000	0.714	1600
800	800	145	80	670	960	1040	1090	2000	0.908	1970
900	900	150	85	770	1070	1150	1200	2000	1.125	2370
1000	1000	160	90	840	1180	1260	1320	2000	1.361	2790
1100	1100	185	115	940	1330	1430	1470	2000	1.705	3670
1200	1200	195	120	1020	1440	1540	1590	2000	1.998	4210

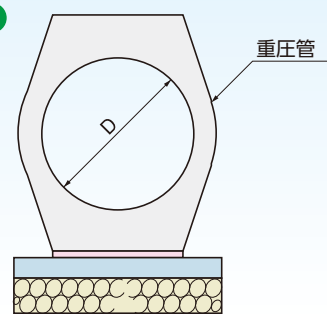
重圧管は従来の360°固定基礎に比べ、工期が短縮され、経済性においても大幅低減が可能です。

■従来工法

(360°固定基礎)



重圧管



工法比較

擁壁類

河川関連

道路関連

標準敷設図

形状・寸法
敷設材料表

管渠類

側溝類

農用関連

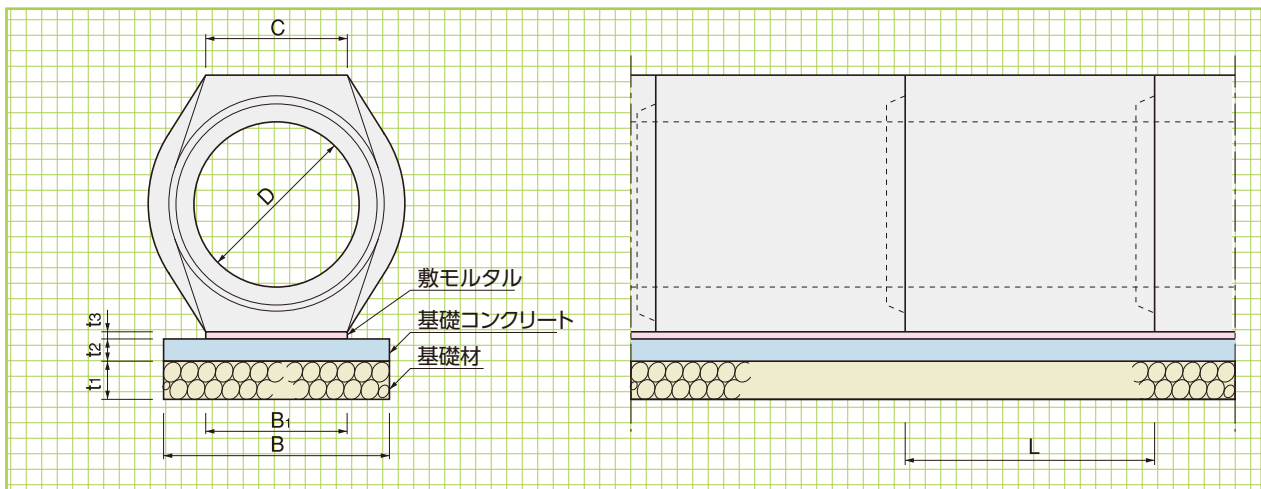
貯水槽関連

景観関連

プレキャスト
基礎版

組合製品

その他

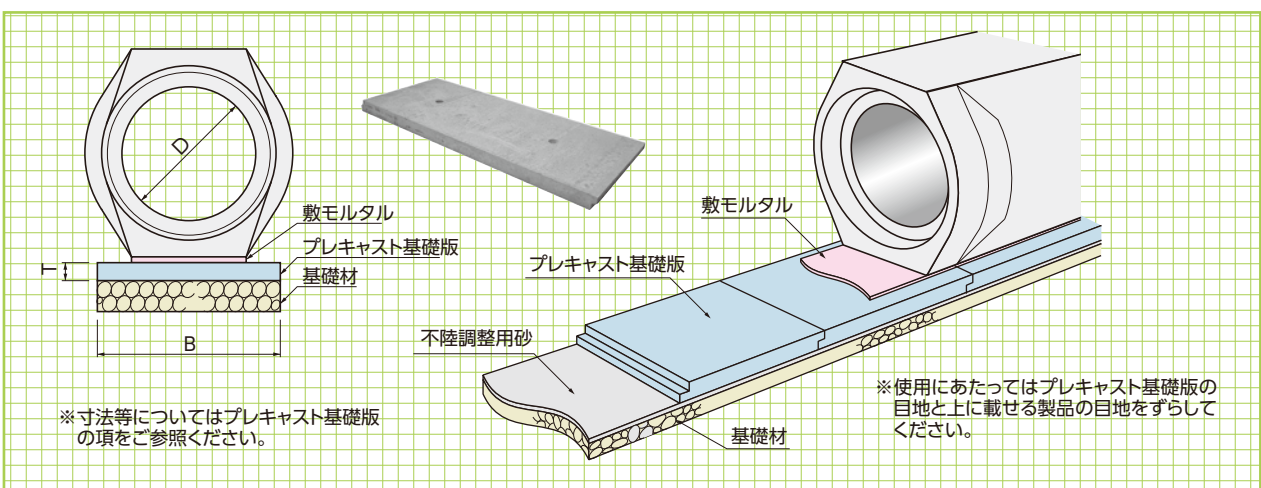


※基礎構成は、現場状況に合わせて変更してください。

■コンクリート基礎工による標準敷設材料表

(10m当り)

呼称	寸法(mm)					基礎材 (m ²)	基礎コンクリート (m ³)	基礎型枠 (m ²)	敷モルタル (m ³)
	t ₁	t ₂	t ₃	B	B ₁				
300	100	50	20	460	260	4.60	0.23	1.00	0.052
400	100	50	20	550	350	5.50	0.28	1.00	0.070
500	100	50	20	630	430	6.30	0.32	1.00	0.086
600	100	50	20	710	510	7.10	0.36	1.00	0.102
700	150	100	20	790	590	7.90	0.79	2.00	0.118
800	150	100	20	870	670	8.70	0.87	2.00	0.134
900	150	100	20	970	770	9.70	0.97	2.00	0.154
1000	150	100	20	1040	840	10.40	1.04	2.00	0.168
1100	200	150	20	1140	940	11.40	1.71	3.00	0.188
1200	200	150	20	1220	1020	12.20	1.83	3.00	0.204



※寸法等についてはプレキャスト基礎版の項をご参照ください。

※使用にあたってはプレキャスト基礎版の目地と上に載せる製品の目地をずらしてください。