

KD型トラフ〈道路用〉

KD型トラフ
道路用

形状・寸法
重量表

擁壁類

河川関連

道路関連

管渠類

側溝類

農用関連

貯水槽関連

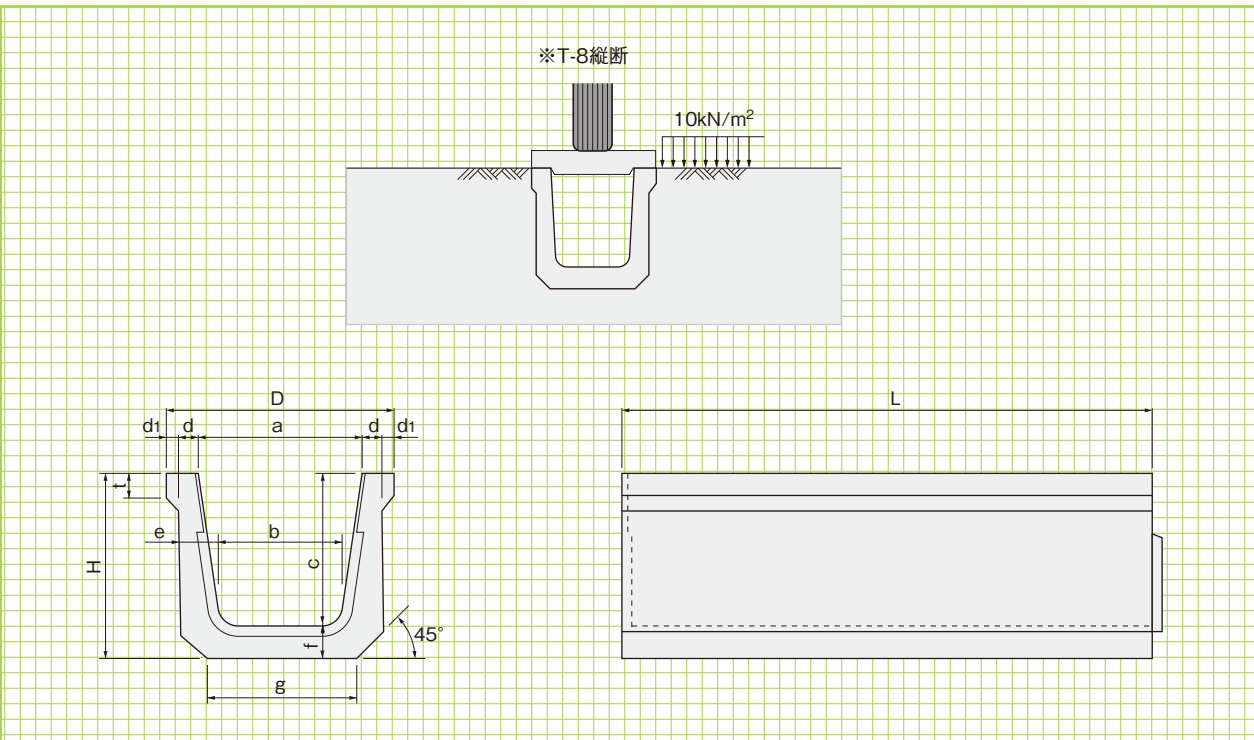
景観関連

組合製品

その他

KD型トラフ
蓋版

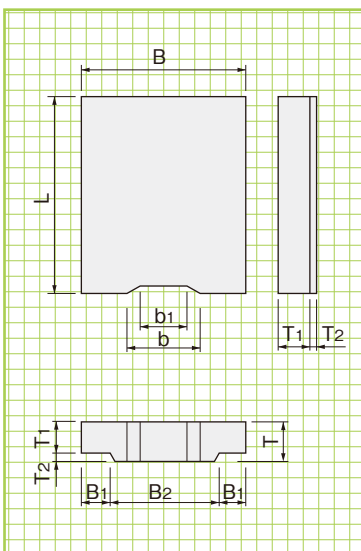
形状・寸法
重量表



■寸法・重量表

呼称	寸法 (mm)											参考重量(kg)		
	a	b	c	d	d1	e	f	t	g	D	H	L	シラス	
200	200	190	200	40	10	45	45	35	200	300	245	1000	70	67
240	240	220	240	45	10	50	50	40	240	350	290	2000	178	169
300	300	260	300	50	10	60	60	50	300	420	360	2000	260	247
360	360	310	360	50	15	65	65	50	360	490	425	2000	330	314
400	400	360	400	55	15	70	70	50	400	540	470	2000	378	359
450	450	400	450	55	15	70	70	50	430	590	520	2000	444	422
500	500	450	500	60	15	75	75	50	500	650	575	2000	538	511
600	600	540	600	70	15	80	80	50	600	770	680	2000	692	657

■設計荷重:T-8



■寸法・重量表

呼称	寸法 (mm)									参考重量(kg)	
	B	B1	B2	b	b1	T	T1	T2	L	シラス	
200用	300	55	190	100	80	90	80	10	500	30	29
240用	350	60	230	200	140	100	85	15	500	38	36
300用	420	65	290	200	140	100	85	15	500	46	44
360用	490	70	350	200	140	100	85	15	500	54	51
400用	540	75	390	200	140	100	85	15	500	60	57
450用	590	75	440	200	140	120	100	20	500	79	75
500用	650	80	490	200	140	120	100	20	500	87	83
600用	770	90	590	200	140	150	130	20	500	130	124