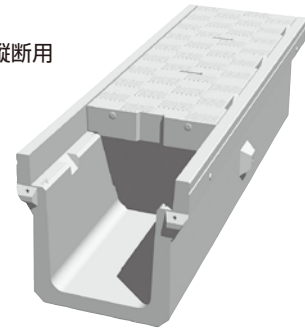


## B・落蓋側溝Ⅱ型 (普通コンクリート・シラスコンクリート併用型)

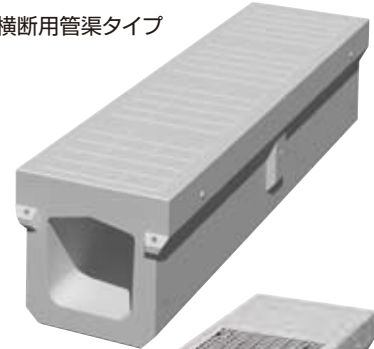
### ●特長

1. 鹿児島県コンクリート製品協同組合統一型です。
2. T-25 縦断・横断製品として、安心して使用できます。
3. 蓋版の表面はバリアフリー対策と雨天時のすべり止め加工を施しており、集水孔(穴)を端部(縁石側)に配列した形状です。
4. 蓋版が側溝本体にかみこみ、蓋ズレがおこりません。
5. 騒音防止ゴムにより、騒音防止対策は万全です。
6. 落蓋本体外壁上部に防草対策をしました。
7. 継手部のガイドピン方式により、強固でかつ不等沈下防止に役立ちます。
8. 製品は安全性の面と労務費等の節減を考慮し、FG 金具を採用しました。
9. 蓋版の乗入れ時横断車荷重は T-6 です。
10. 横断側溝は縦断側溝と流水断面も接続でき、天端幅も揃えることができます。
11. 横断側溝は 2m 物で 1m のボルト固定式グレーチング付きで集水が可能です。
12. 横断側溝は 2m 物でグレーチングなしの暗渠型も準備。集水を必要としない道路横断部、大型車両や車の多い乗入れ部などに使用すると安全で安価な施工ができます。
13. 横断側溝同士は接続ピンとプレートで接続され、不陸、ズレの少ない接続方法です。
14. B・落蓋側溝Ⅱ型は鹿児島県落蓋側溝タイプとして実験研究され、構造計算的にも充分安心して使用できる製品です。

■縦断用



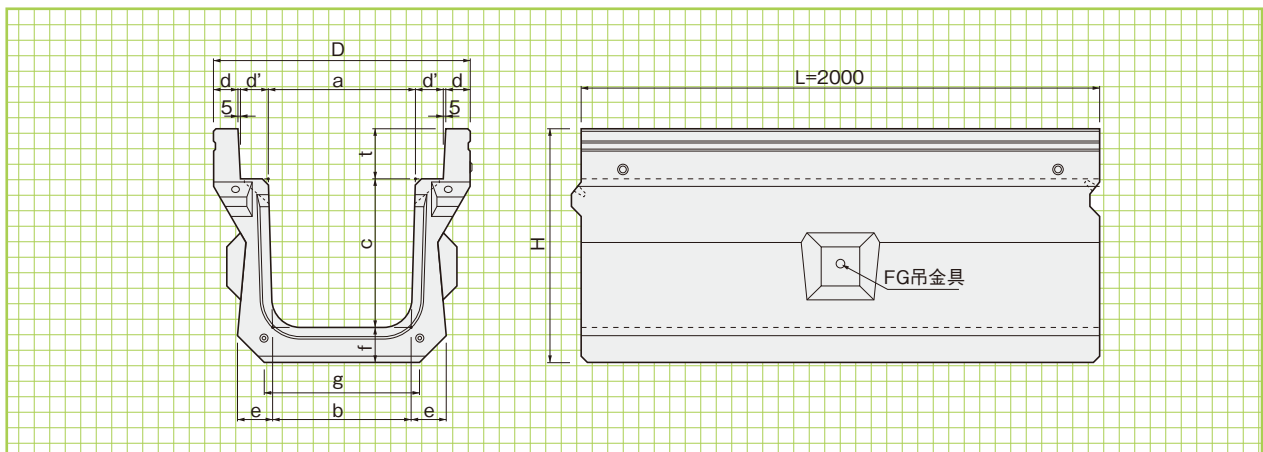
■横断用管渠タイプ



■横断用グレーチングタイプ

縦断用

形状・寸法  
重量表

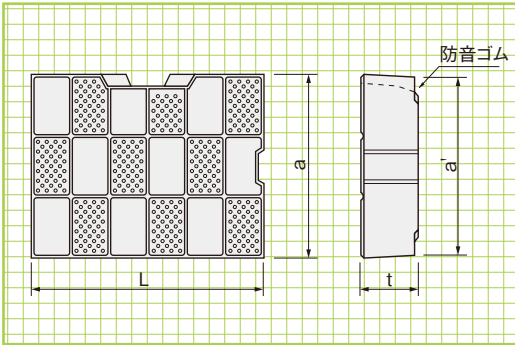


■寸法・重量表

呼 称	寸 法 (mm)											参考重量 (kg)	
	a	b	c	d	d'	e	f	t	g	D	H	シラスコンクリート	普通コンクリート
250×250	250	230	250	50	55	65	65	87	280	470	402	272	306
300×300	300	280	300	50	55	70	70	102	320	520	472	347	366
300×400	300	270	400	50	55	70	70	102	320	520	572	398	420
300×500	300	260	500	50	55	80	80	102	320	520	682	487	516
400×400	400	370	400	50	55	70	70	112	420	620	582	439	466
400×500	400	360	500	50	55	80	80	112	420	620	692	533	566
500×500	500	460	500	55	55	80	80	127	520	730	707	594	630
500×600	500	450	600	55	55	90	90	127	520	730	817	705	746

蓋版・横断用管渠タイプ

RC蓋版



- 1.集水孔は端部(縁石側)に配列し、バリアフリー対策(歩道の安全性を確保)をしています。
- 2.蓋版の表面は凹状格子パターンと突起で滑りにくい形状。
- 3.T-25縦断製品として使用。

■寸法・重量表

呼称	寸法(mm)				参考重量(kg)	
	a	a'	t	L	汚スコンクリート	普通コンクリート
250	362	352	95	497	33	38
300	412	402	110	497	48	50
400	512	502	120	497	65	69
500	612	602	135	497	88	93

蓋版

形状・寸法  
重量表

擁壁類

河川関連

道路関連

管渠類

側溝類

農用関連

横断用  
管渠タイプ

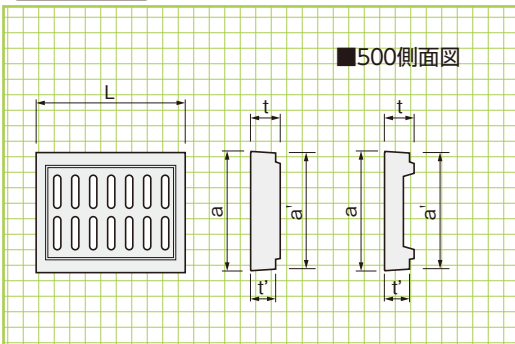
貯水槽関連

景観関連

組合製品

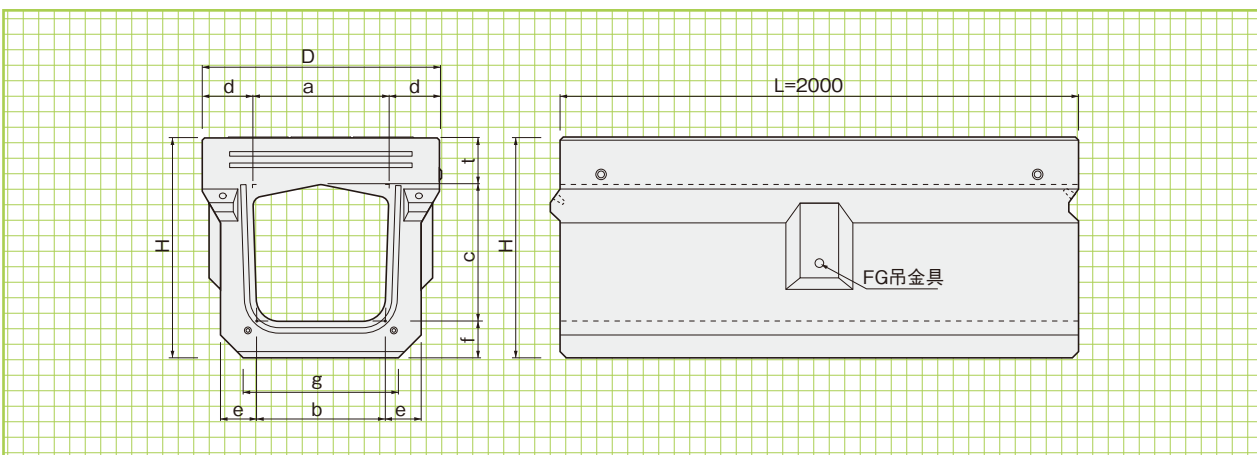
基礎類その他

FRC集水蓋



■寸法・重量表

呼称	寸法(mm)					参考重量(kg)
	a	a'	t	t'	L	
250	362	352	95	83	500	30
300	412	402	110	98	500	40
400	512	502	120	108	500	53
500	612	602	135	123	500	59



横断用  
管渠タイプ

形状・寸法  
重量表

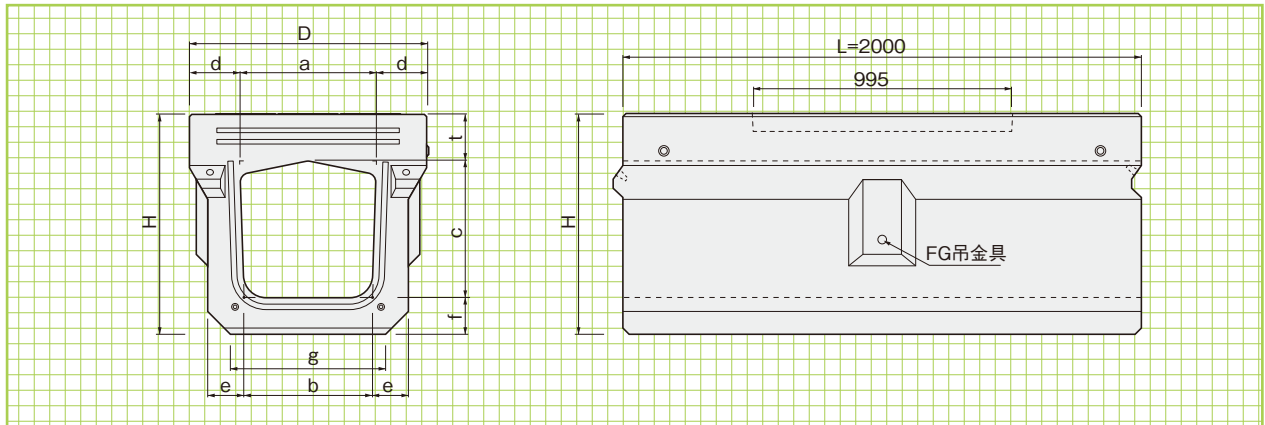
■寸法・重量表

呼称	寸法(mm)										参考重量(kg)	
	a	b	c	d	e	f	t	g	D	H	汚スコンクリート	普通コンクリート
250×250	250	230	250	110	75	75	87	300	470	412	496	525
300×300	300	280	300	110	80	80	102	340	520	482	620	657
300×400	300	270	400	110	90	90	102	340	520	592	728	771
300×500	300	260	500	110	100	100	102	340	520	702	849	900
400×400	400	370	400	110	90	90	112	450	620	602	859	910
400×500	400	360	500	110	100	100	112	450	620	712	992	1050
500×500	500	460	500	115	100	100	127	560	730	727	1156	1224
500×600	500	450	600	115	110	110	127	560	730	837	1307	1384

### 横断用グレーチングタイプ

横断用  
グレーチング  
タイプ

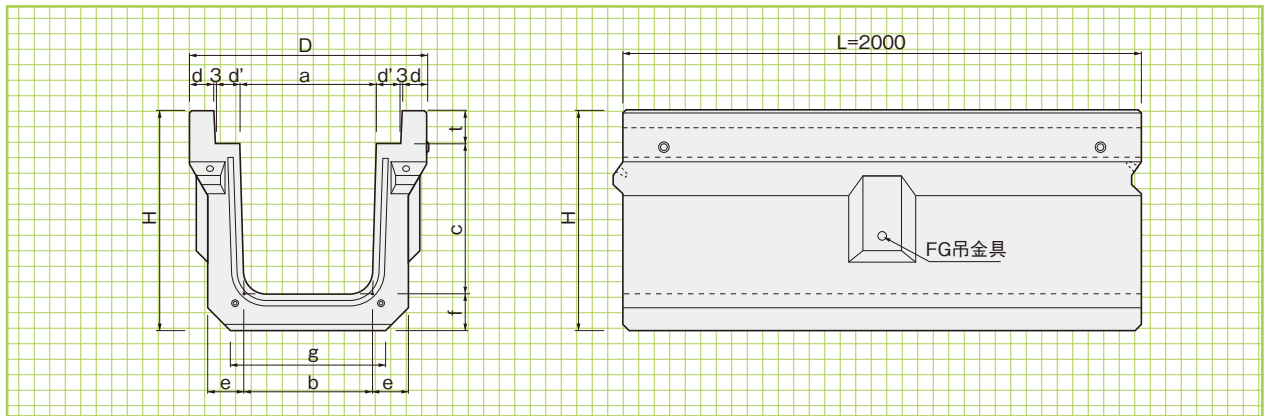
形状・寸法  
重量表



#### ■寸法・重量表

呼 称	寸 法(mm)										参考重量(kg)	
	a	b	c	d	e	f	t	g	D	H	シスコンクリート	普通コンクリート
250×250	250	230	250	110	75	75	87	300	470	412	424	449
300×300	300	280	300	110	80	80	102	340	520	482	524	555
300×400	300	270	400	110	90	90	102	340	520	592	632	669
300×500	300	260	500	110	100	100	102	340	520	702	754	798
400×400	400	370	400	110	90	90	112	450	620	602	720	762
400×500	400	360	500	110	100	100	112	450	620	712	849	899
500×500	500	460	500	115	100	100	127	560	730	727	965	1022
500×600	500	450	600	115	110	110	127	560	730	837	1113	1179

### 横断用グレーチングタイプ(フルオープン型)

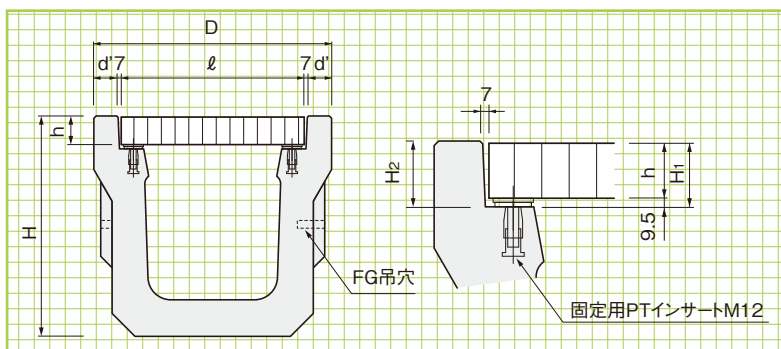


#### ■寸法・重量表

呼 称	寸 法(mm)										参考重量(kg)		
	a	b	c	d	d'	e	f	t	g	D	H	シスコンクリート	普通コンクリート
300×300	302	280	330	53	53	80	80	72	340	520	482	434	460
400×400	402	370	425	53	53	90	90	87	450	620	602	589	624
500×500	502	460	535	58	53	100	100	92	560	727	727	792	838

グレーチング  
仕様

形状・寸法

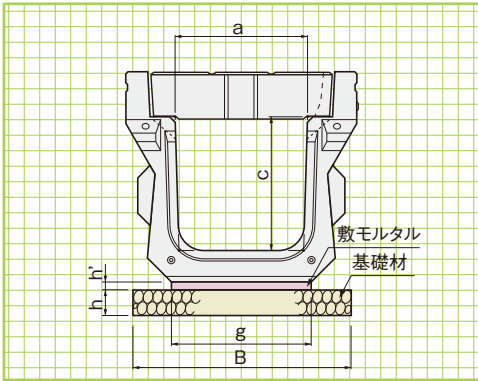


#### ■寸法表

呼 称	寸 法(mm)			
	l	h	H1	H2
250	350	55	64.5	62
300	400	60	69.5	72
400	500	75	84.5	87
500	600	80	89.5	92

標準施工断面図

縦断用

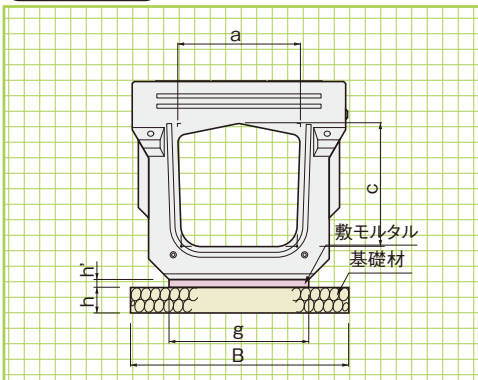


■寸法・重量表

(10m 当り)

呼 称	寸 法 (mm)						基礎材料		躯体 (本)
	a	c	g	B	h	h'	基礎材 (m <sup>2</sup> )	敷モルタル (m <sup>2</sup> )	
250×250	250	250	280	480	100	30	4.80	0.080	5.0
300×300	300	300	320	520	100	30	5.20	0.100	5.0
300×400	300	400	320	520	100	30	5.20	0.100	5.0
300×500	300	500	320	520	100	30	5.20	0.100	5.0
400×400	400	400	420	620	100	30	6.20	0.130	5.0
400×500	400	500	420	620	100	30	6.20	0.130	5.0
500×500	500	500	520	720	100	30	7.20	0.160	5.0
500×600	500	600	520	720	100	30	7.20	0.160	5.0

横断用

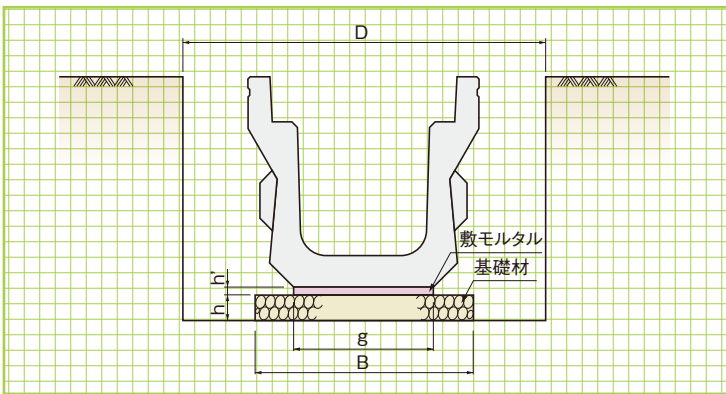


■寸法・重量表

(10m 当り)

呼 称	寸 法 (mm)						基礎材料		躯体 (本)
	a	c	g	B	h	h'	基礎材 (m <sup>2</sup> )	敷モルタル (m <sup>2</sup> )	
250×250	250	250	300	500	150	30	5.00	0.090	5.0
300×300	300	300	340	540	150	30	5.40	0.100	5.0
300×400	300	400	340	540	150	30	5.40	0.100	5.0
300×500	300	500	340	540	150	30	5.40	0.100	5.0
400×400	400	400	450	650	150	30	6.50	0.140	5.0
400×500	400	500	450	650	150	30	6.50	0.140	5.0
500×500	500	500	560	760	150	30	7.60	0.170	5.0
500×600	500	600	560	760	150	30	7.60	0.170	5.0

※基礎構成は現場状況に合わせて変更してください。



■寸法・重量表

基礎材料 (10m 当り)

呼 称	寸 法 (mm)						掘削土量 (m <sup>3</sup> )	埋戻量 (m <sup>3</sup> )	残土量 (m <sup>3</sup> )
	H	h	h'	D	d	d'			
250×250	532	100	30	780	480	280	4.15	2.00	2.15
300×300	602	100	30	820	520	320	4.94	2.23	2.71
300×400	702	100	30	820	520	320	5.76	2.66	3.10
300×500	812	100	30	820	520	320	6.66	3.06	3.60
400×400	712	100	30	920	620	420	6.55	2.69	3.86
400×500	822	100	30	920	620	420	7.56	3.09	4.47
500×500	837	100	30	1020	720	520	8.54	3.09	5.45
500×600	947	100	30	1020	720	520	9.66	3.47	6.18
250×250	592	150	30	780	500	300	4.62	2.10	2.52
300×300	662	150	30	820	540	340	5.43	2.30	3.13
300×400	772	150	30	820	540	340	6.33	2.68	3.65
300×500	882	150	30	820	540	340	7.23	3.04	4.19
400×400	782	150	30	920	650	450	7.19	2.69	4.51
400×500	892	150	30	920	650	450	8.21	3.05	5.16
500×500	907	150	30	1020	760	560	9.25	3.05	6.20
500×600	1017	150	30	1020	760	560	10.37	3.39	6.99

標準施工断面図

形状・寸法材料表

擁壁類

河川関連

道路関連

管渠類

側溝類

敷設構造図

掘削・埋戻残土量

農用関連

貯水槽関連

景観関連

組合製品

基礎類その他