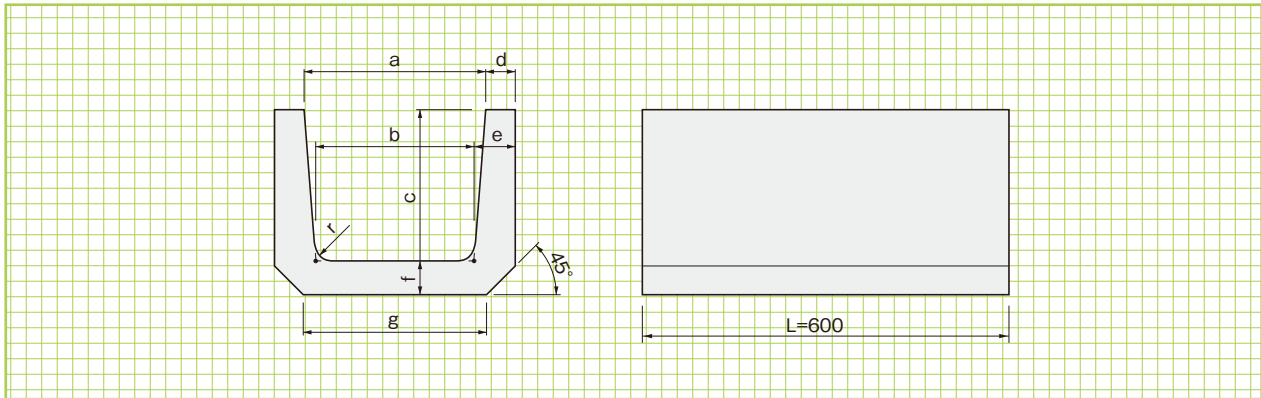


鉄筋コンクリートU型 (JIS A-5372)

JIS

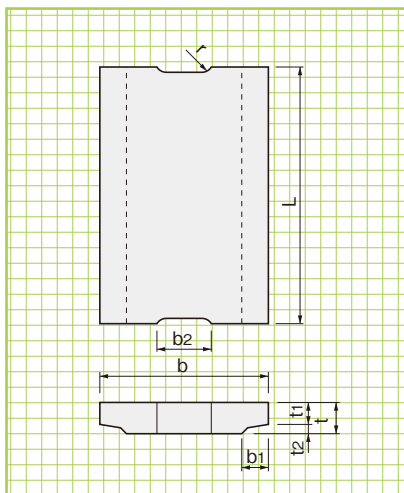


基本形状図

形状・寸法
重量表

■寸法・重量表

呼称	寸法 (mm)								参考重量 (kg)
	a	b	c	d	e	f	g	r	
150	150	140	150	30	35	35	160	30	23
180	180	170	180	35	40	40	190	50	33
240	240	220	240	45	50	50	240	50	53
300B	300	260	300	50	60	60	300	50	77
360B	360	310	360	50	65	65	360	50	97
450	450	400	450	55	70	70	430	70	131
600	600	540	600	70	80	80	600	70	205



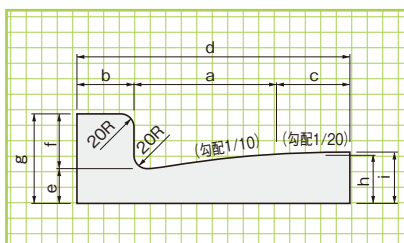
■寸法・重量表

呼称	寸法 (mm)									参考重量 (kg)
	b	b1	t	t1	t2	L	r	b2		
1種	150	210	35	35	30	5	600	15	75	9
	180	250	40	40	35	5	600	15	75	13
	240	330	50	45	40	5	600	15	90	20
	300	400	55	60	50	10	600	15	100	30
	360	460	55	65	55	10	600	18	120	37
	450	560	75	70	60	10	600	18	120	50
2種	600	740	75	75	65	10	600	18	150	72
	150	210	35	90	80	10	600	15	75	25
	180	250	40	90	80	10	600	15	75	30
	240	330	50	100	85	15	600	15	90	43
	300	400	55	100	85	15	600	15	100	52
	360	460	55	100	85	15	600	18	120	61
450	560	60	120	100	20	600	18	120	90	
600	740	75	150	130	20	600	18	150	150	

鉄筋コンクリート
U型蓋

形状・寸法
重量表

鉄筋コンクリートL型



■寸法・重量表

呼称	寸法 (mm)										参考重量 (kg)
	a	b	c	d	e	f	g	h	i	L	
250A	250	100	—	350	55	100	155	80	—	600	45
250B	250	100	100	450	55	100	155	80	85	600	56
300	300	100	100	500	55	100	155	85	90	600	64
350	350	100	100	550	55	100	155	90	95	600	71

基本形状図

形状・寸法
重量表