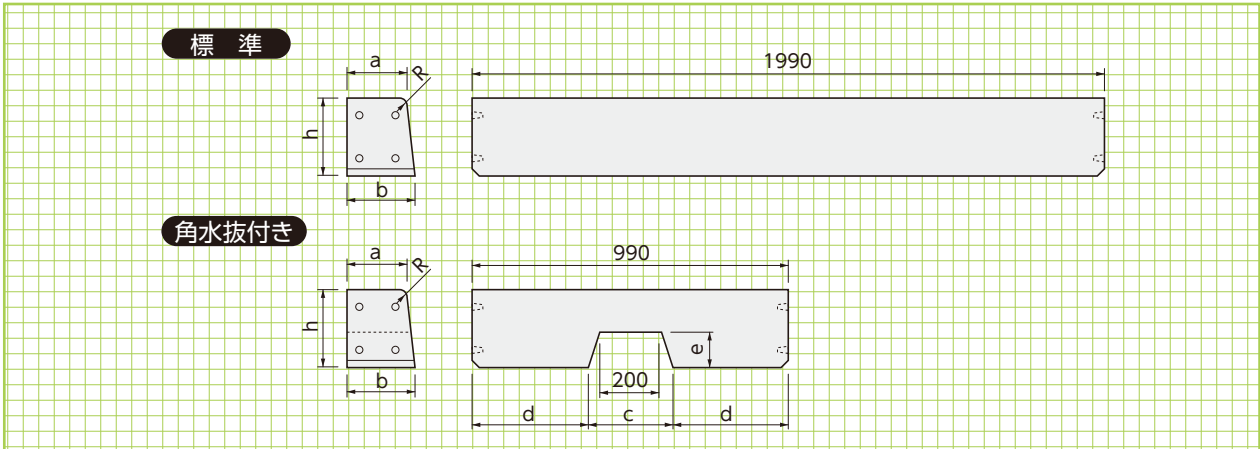


歩車道境界ブロック

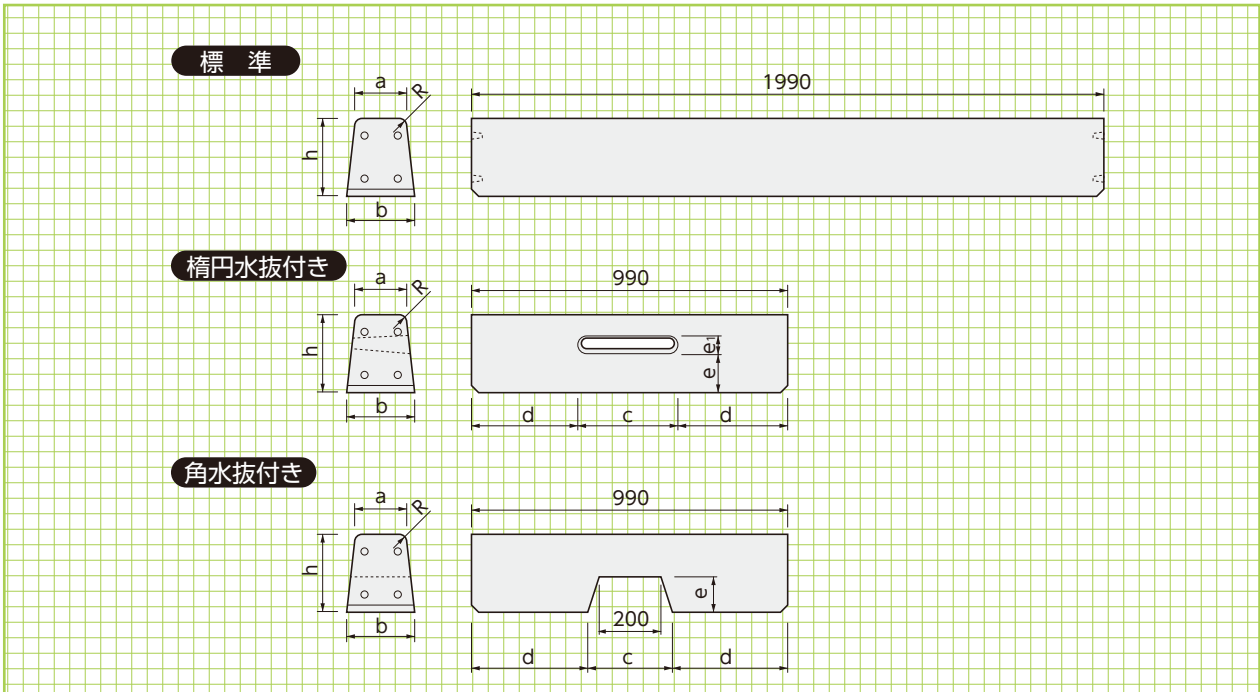
片面R



寸法・重量表

呼称	区分	寸法(mm)									参考重量(kg)
		a	b	c	d	e	h	R	L		
歩車道境界ブロック 片面R	A 標準	150	170	-	-	-	200	20	1990	145	
	B 標準	180	205	-	-	-	250	30	1990	217	
	C 標準	180	210	-	-	-	300	30	1990	264	
	A 角水抜付き	150	170	250	370	100	200	20	990	63	
	B 角水抜付き	180	205	270	360	140	250	30	990	93	
	C 角水抜付き	180	210	290	350	190	300	30	990	110	

両面R



寸法・重量表

呼称	区分	寸法(mm)										参考重量(kg)
		a	b	c	d	e	e1	h	R	L		
歩車道境界ブロック 両面R	A 標準	150	190	-	-	-	-	200	20	1990	153	
	B 標準	180	230	-	-	-	-	250	30	1990	231	
	C 標準	180	240	-	-	-	-	300	30	1990	284	
	A 楕円水抜付き	150	190	320	335	80	65	200	20	990	70	
	B 角水抜付き	180	230	270	360	140	-	250	30	990	99	
	C 角水抜付き	180	240	290	350	190	-	300	30	990	118	

歩車道
境界ブロック
両面R

形状・寸法
重量表

擁壁類

歩車道
境界ブロック
片面R

形状・寸法
重量表

河川
関連

道路
関連

管渠
類

側溝
類

歩車道
境界ブロック
両面R

形状・寸法
重量表

農用
関連

貯水
槽関連

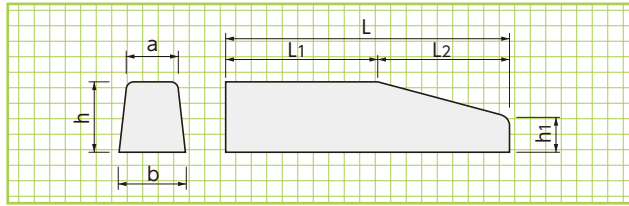
景観
関連

組合
製品

その他

歩車道境界ブロック

すり付け部



すり付け部

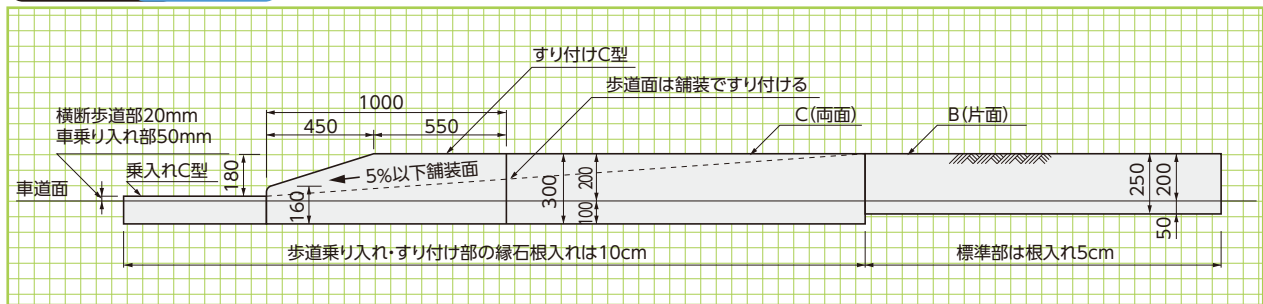
形状・寸法
重量表

寸法・重量表

呼称	区分	寸法 (mm)							参考重量 (kg)
		a	b	h	h ₁	L	L ₁	L ₂	
歩車道境界ブロック 両面R端部	A すり付け	150	190	200	100	1000	550	450	69
	B すり付け	180	230	250	110	1000	550	450	102
	C すり付け	180	240	300	160	1000	550	450	129
	B2 すり付け	180	230	250	160	1000	550	450	107

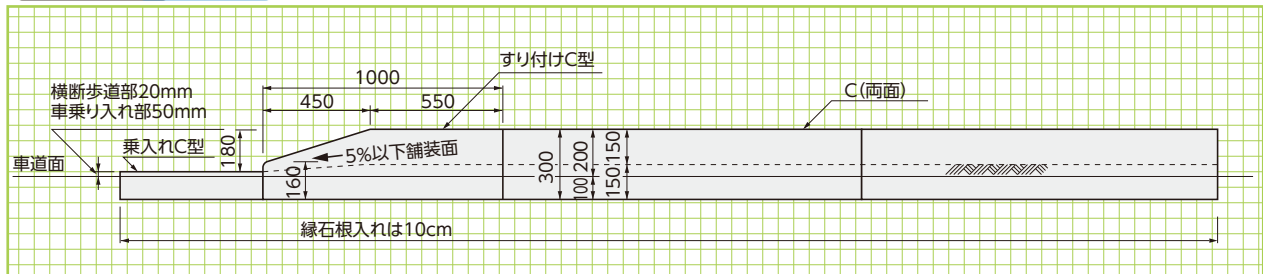
段差20cmの場合の切り下げ方法

標準部 マウンドアップ

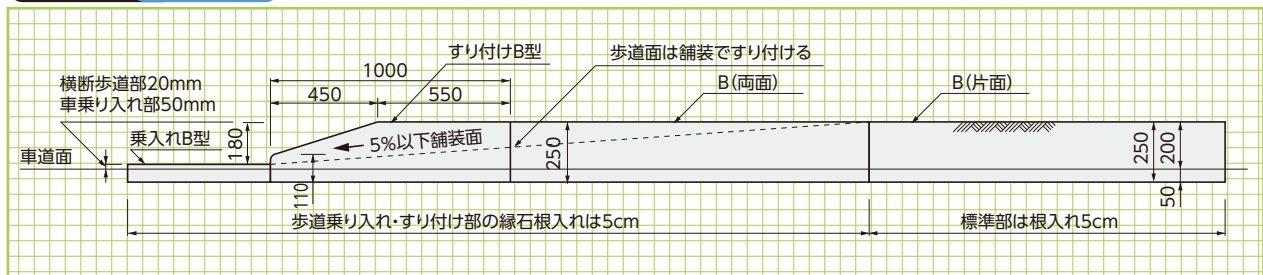


切り下げ方法
段差20cm

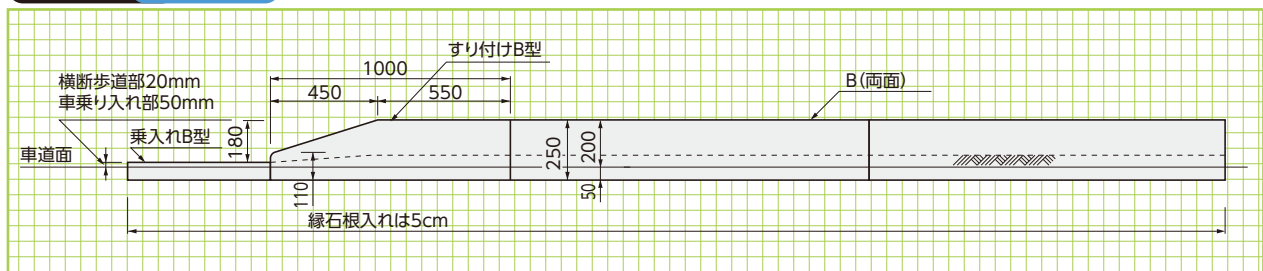
標準部 セミフラット



管渠部 マウンドアップ

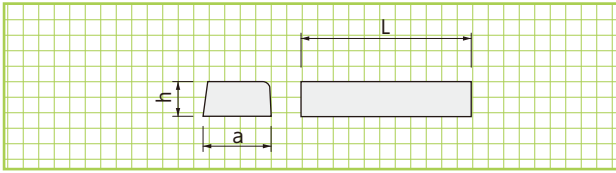


管渠部 セミフラット

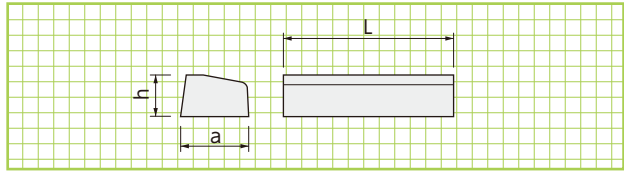


歩車道境界ブロック

歩道乗り入れ部



車道乗り入れ部



歩道・車道
乗り入れ部

形状・寸法
重量表

寸法・重量表

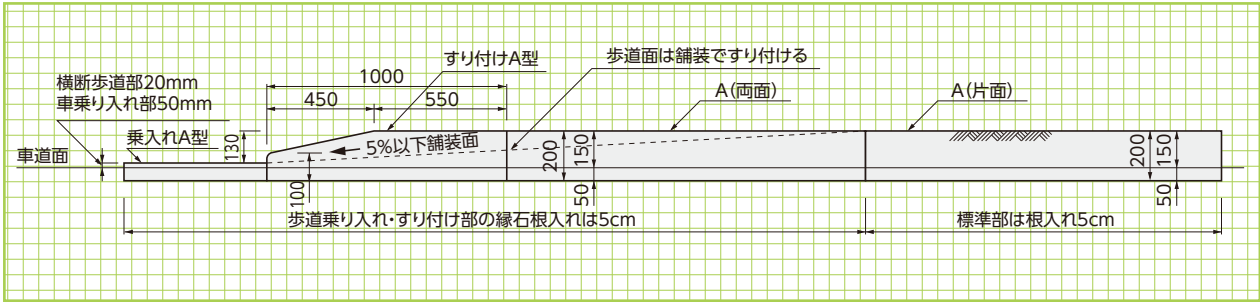
呼称	寸法 (mm)			参考重量 (kg)	
	a	h	L		
歩道乗り入れ部	A	190	70	600	18
	B	230	70	600	22
	C	240	120	600	37

寸法・重量表

呼称	寸法 (mm)			参考重量 (kg)	
	a	h	L		
車道乗り入れ部	A	190	100	600	22
	B	230	100	600	28
	C	240	150	600	42

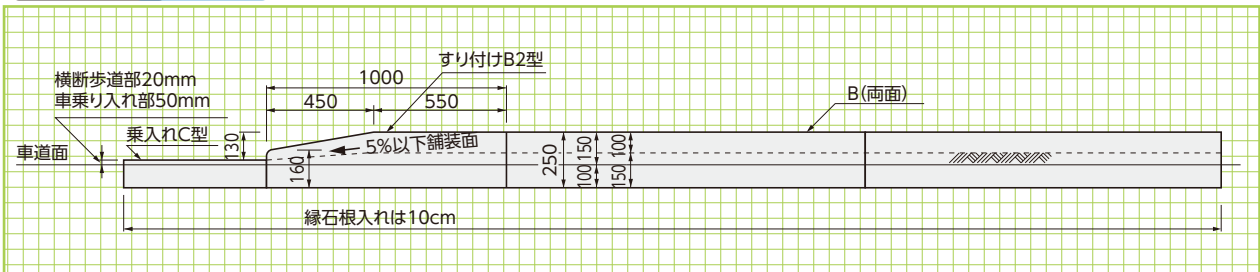
段差15cmの場合の切り下げ方法

標準部 マウンドアップ

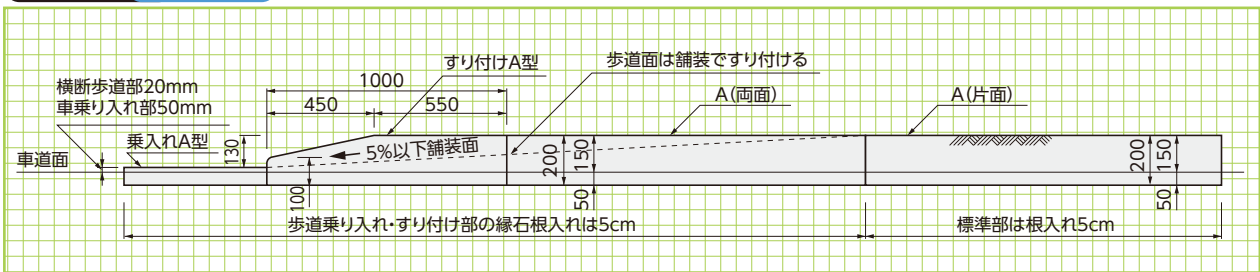


切り下げ方法
段差15cm

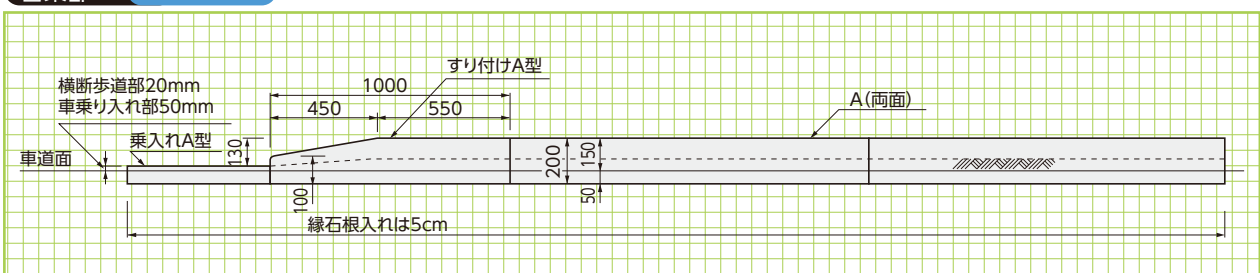
標準部 セミフラット



管渠部 マウンドアップ



管渠部 セミフラット



擁壁類

河川関連

道路関連

管渠類

側溝類

農用関連

貯水槽関連

景観関連

組合製品

その他