

M.V.P.-Lightシステム〈HS雨水貯留槽〉

受注
生産

「M.V.P.-Lightシステム」は、小規模造成などに適した地下調整池システムです。浅い槽や小規模な槽を経済的に構築する事ができ、目視による点検や維持管理も可能です。

(公社)雨水貯留浸透技術協会 技術評価認定取得

●特長

1. 土地の有効利用

平面形状1m×2mの部材を自由に並べる事により、通路や余剰スペースなど比較的狭い場所でも、雨水貯留槽を設置することが出来ます。

2. 優れた経済性、施工性

従来品に比べ、部材が軽量で経済性・施工性が高く、連結金具を使用するだけの簡単な施工です。また、槽本体は全てプレキャスト製のため、工期短縮が可能です。

3. 浅い槽の構築が可能

流入出高の差が小さな場所でも自然流下方式で対応し易いように、内空高750mmの規格からご用意しております。また、最小土被りも0.1mと浅いため、浅い槽の計画でも対応し易くなっております。

4. 高い耐震性

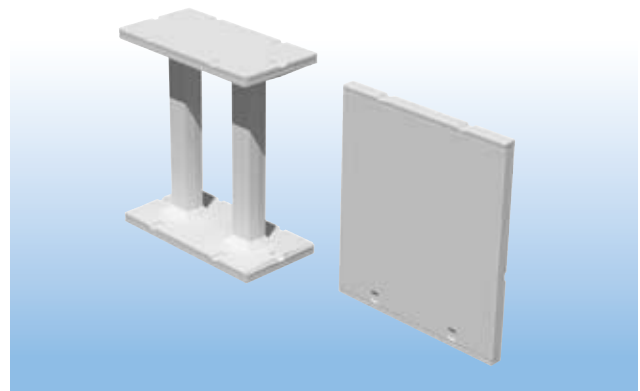
技術評価認定取得時には大規模地震に相当するLv1・Lv2地震動に対し、部材および継手部の安全性を確認しております。

5. 目視点検、維持管理が可能

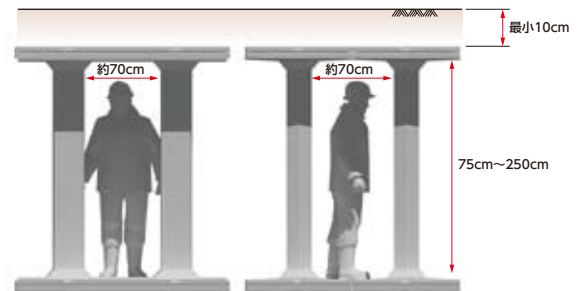
樹脂製貯留槽と異なり、槽内に立ち入って目視点検や清掃が可能です。

6. 柔軟な防水仕様

槽内水位や地下水位等の計画条件に応じた提案をさせていただきます。



維持管理イメージ



■設計条件

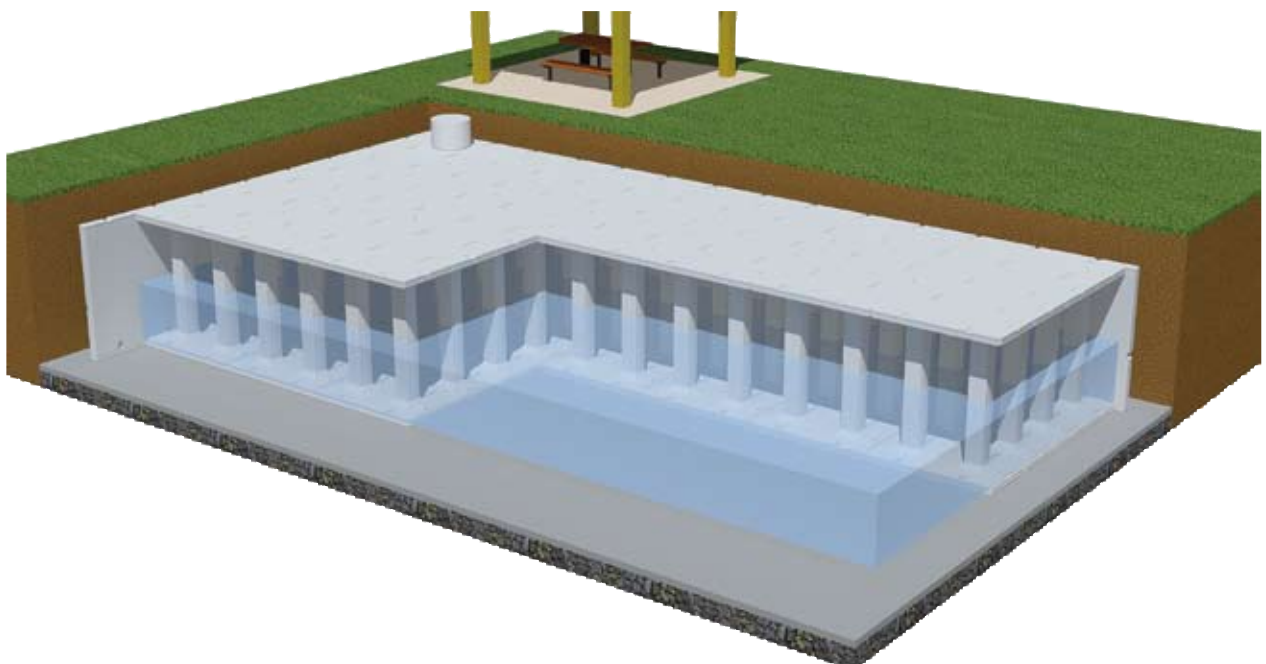
適用土被り : 0.1m~1.0m

耐震性能 : Lv1,Lv2

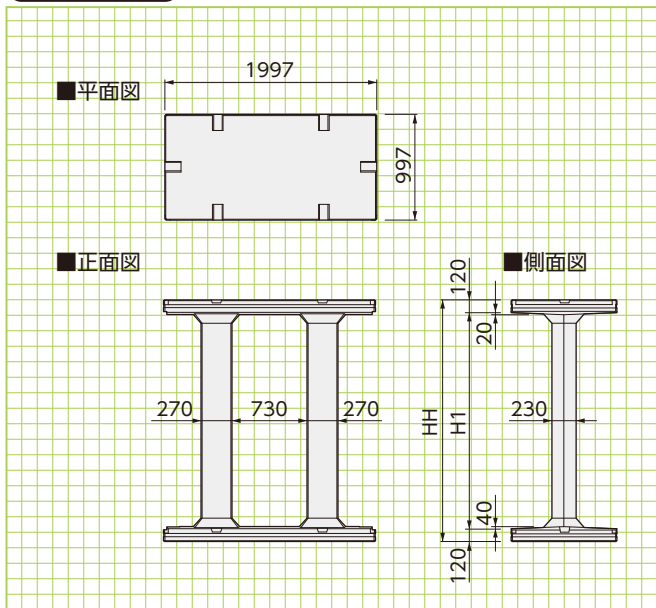
上載荷重 : Q=10kN/m²

(公園や校庭及び駐車場下を想定)

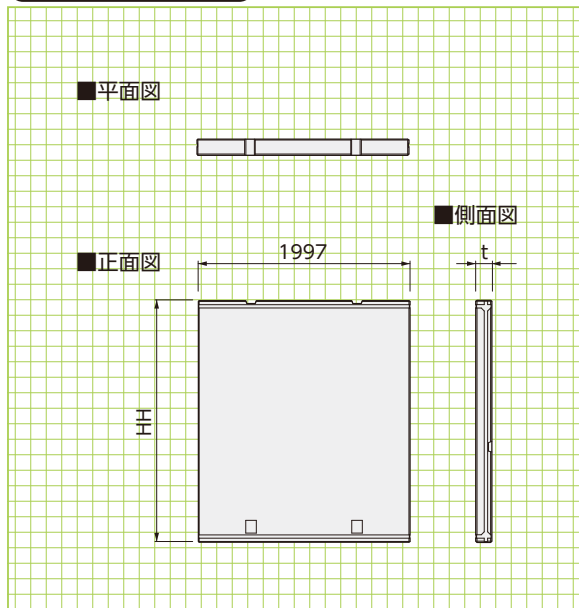
※道路直下や建物下等の際はご相談ください。



本体ブロック



端面パネル(標準)

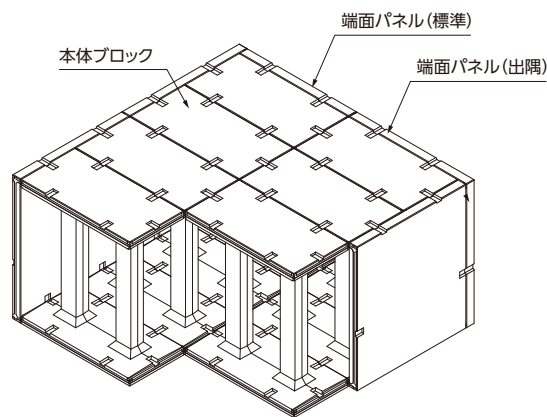


基本形状図

形状・寸法

■寸法・重量表(本体部材、端面部材)

規格	寸法(mm)			参考重量(kg)	
	H1	HH	t	本体ブロック	端面パネル(標準)
H-750	790	1030	110	1570	545
H-1000	1040	1280	110	1650	680
H-1250	1290	1530	110	1725	810
H-1500	1540	1780	150	1805	1285
H-1750	1790	2030	150	1880	1465
H-2000	2040	2280	150	1960	1645
H-2250	2290	2530	200	2050	2405
H-2500	2540	2780	200	2130	2640



施工写真

擁壁類

河川関連

道路関連

管渠類

側溝類

農用関連

貯水槽関連

景観関連

組合製品

その他