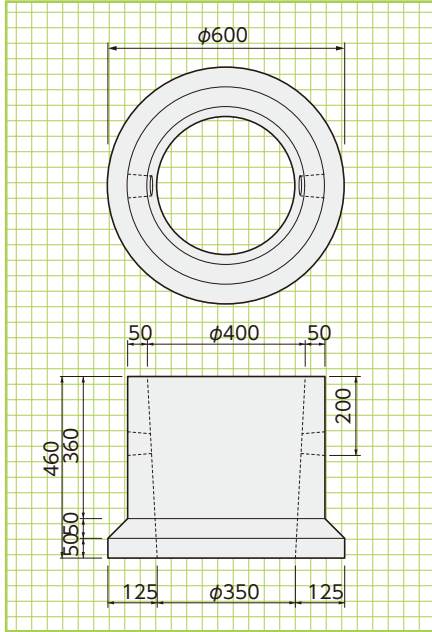


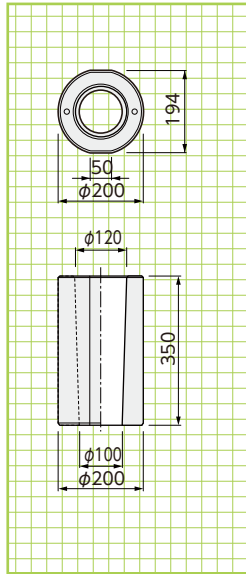
給水栓スラストブロック・給水栓保護柵

給水栓保護柵

給水栓保護柵 参考重量:106kg

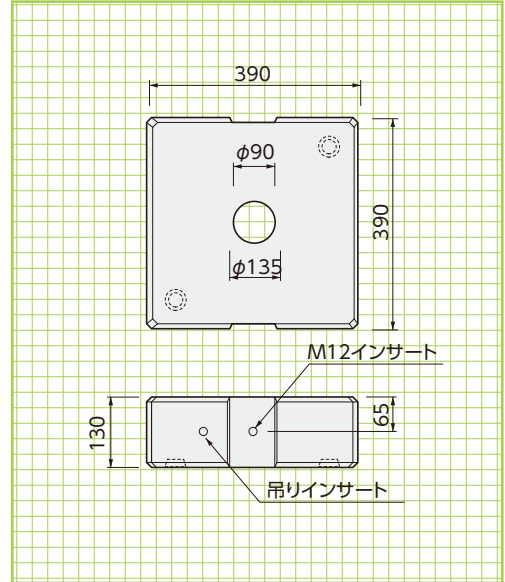


給水栓間詰め
スラストブロック
参考重量:17.9kg

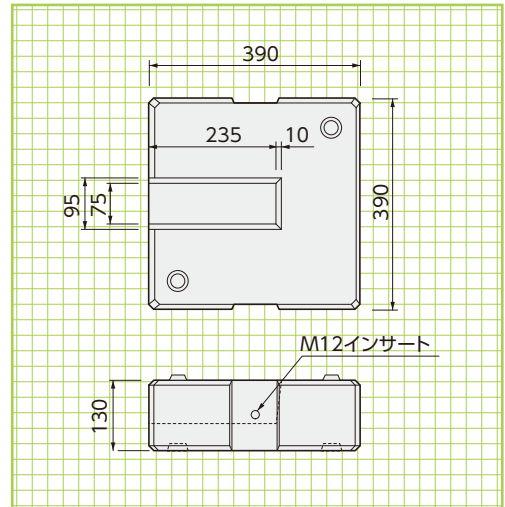


給水栓スラストブロック

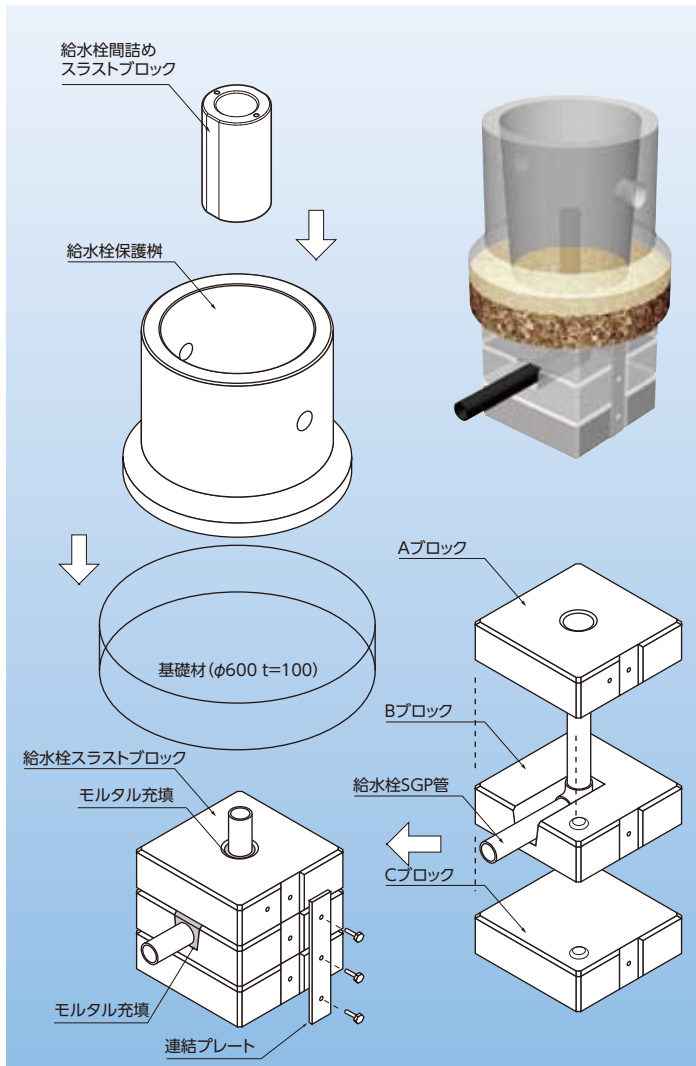
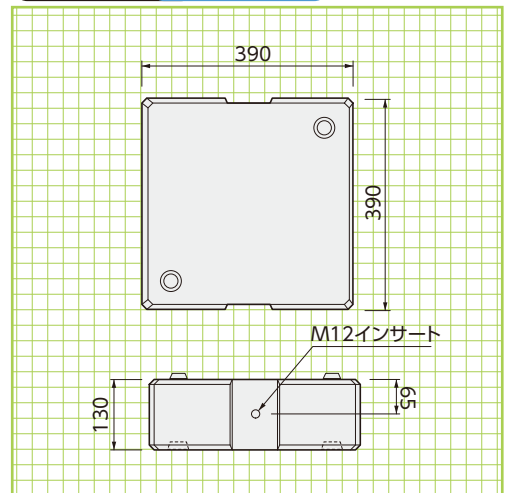
Aブロック 参考重量:42kg



Bブロック 参考重量:40kg

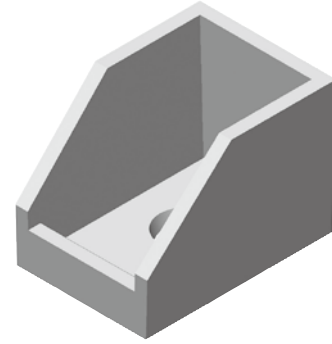
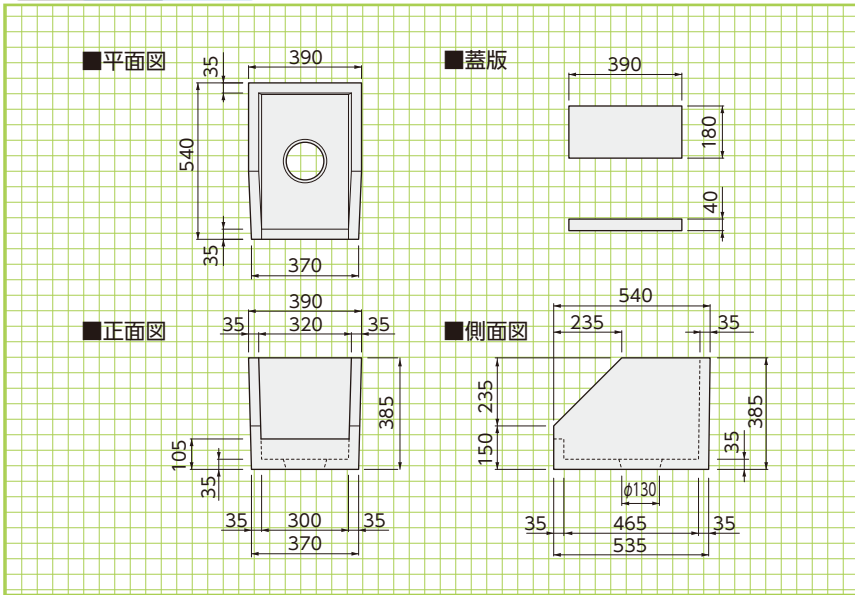


Cブロック 参考重量:44kg

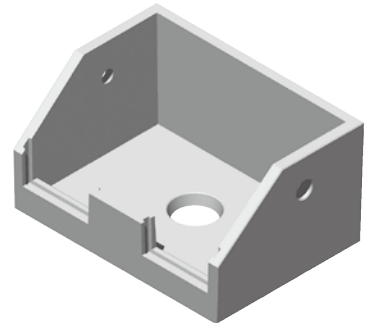
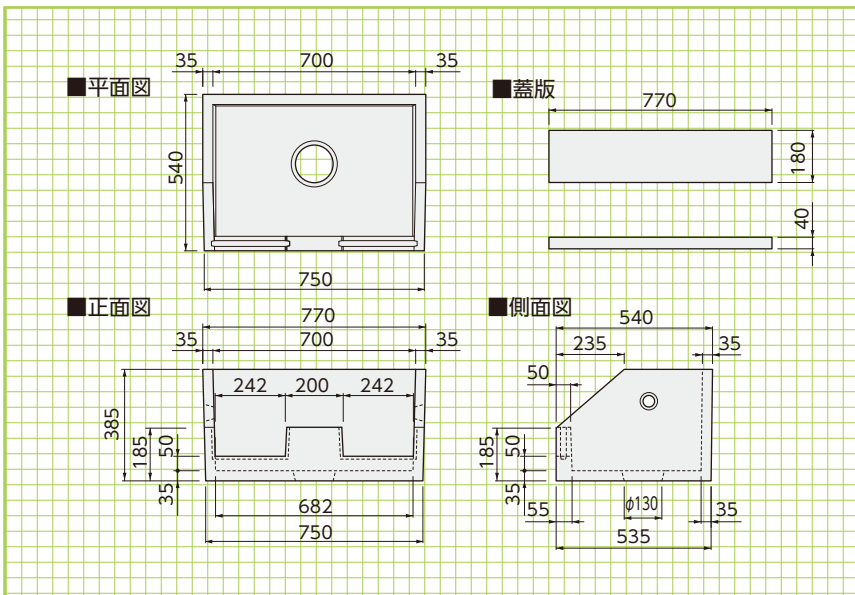


バルブ保護柵

I型 製品重量=53kg



III型 製品重量=90kg



擁壁類

河川関連

道路関連

管渠類

側溝類

農用関連

貯水槽関連

景観関連

組合製品

その他

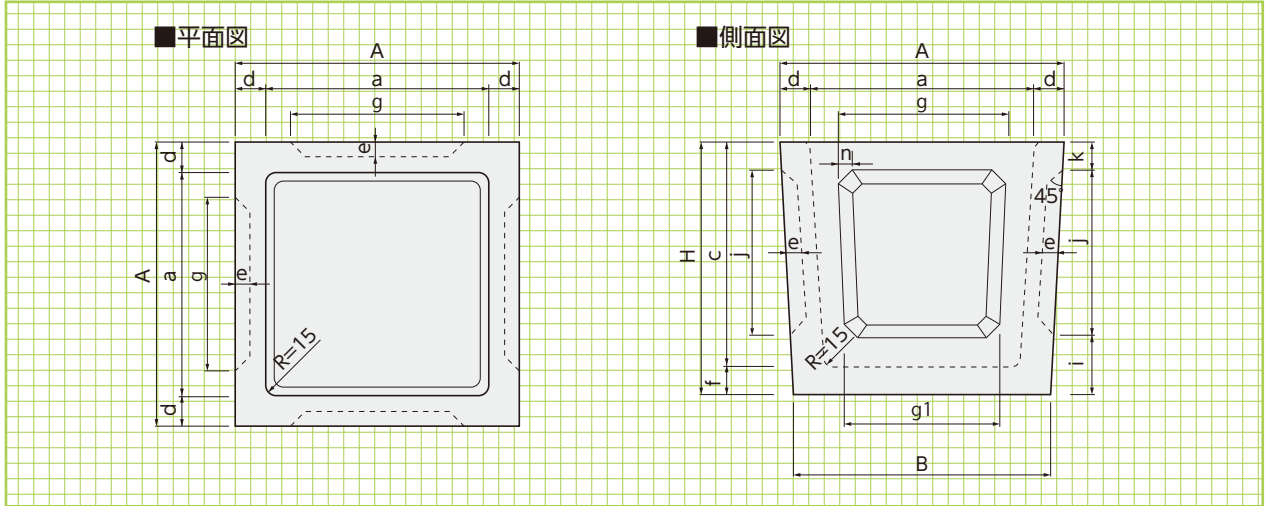
溜桝 (T-14)

●特長

鉄筋コンクリートU型、ヒューム管等の流水分岐、合流槽及び土砂溜り等として用います。任意に開口できるように壁厚を薄くしてありますので、現場での加工が容易です。

基本形状図

形状・寸法
重量表



■寸法・重量表

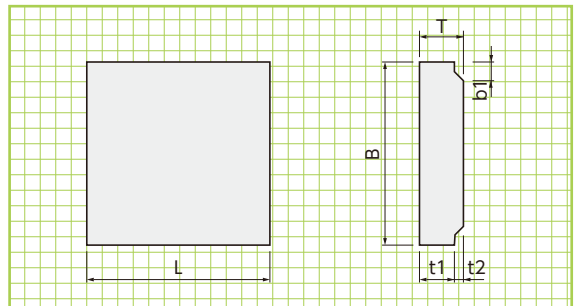
呼称	寸 法 (mm)														参考重量 (kg)
	A	B	H	a	c	d	e	f	g	g ¹	i	j	k	n	
400	500	455	450	400	400	50	25	50	300	270	100	300	50	30	89
500	600	545	550	500	500	50	25	50	400	360	100	400	50	30	127
600	720	654	660	600	600	60	30	60	450	400	160	450	50	40	227
800	940	853	870	800	800	70	30	70	600	540	170	600	100	45	471
1000	1160	1160	1080	1000	1000	80	—	80	750	690	230	750	100	50	1025

溜桝蓋 (T-14)

形状・寸法
重量表

■寸法・重量表

呼 称	蓋版寸法 (mm)						参考重量 (kg)
	B	T	t ₁	t ₂	b ₁	L	
400	500	115	100	15	60	500	60
500	600	115	100	15	60	600	86
600	720	115	100	15	70	720	124
800	470	115	100	15	85	940	106
1000	580	140	120	20	95	1160	220



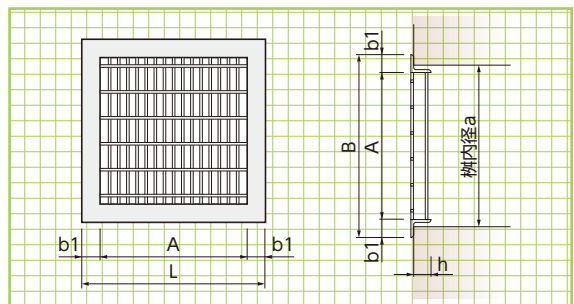
グレーチング (T-14)

形状・寸法
重量表

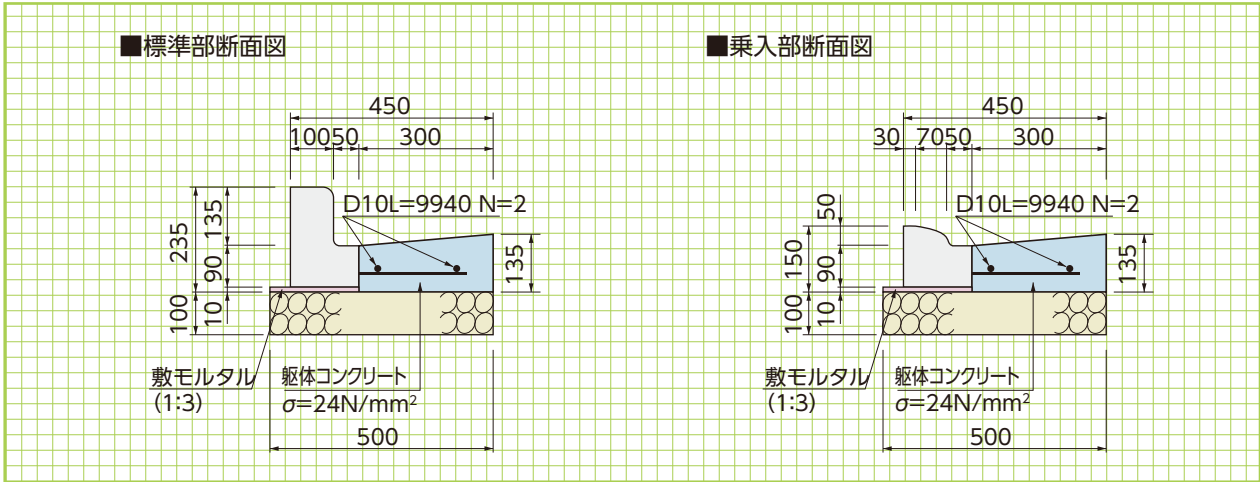
■寸法・重量表

呼 称	グレーチング寸法 (mm)					参考重量 (kg)
	B	L	A	b ₁	h	
400	470	470	370	50	50	16
500	570	570	470	50	50	25
600	695	695	565	65	65	44
800	886	886	756	65	65	76
1000	1106	553	956	75	75	66

※グレーチングはT-2仕様も用意しております。



組合せガッター

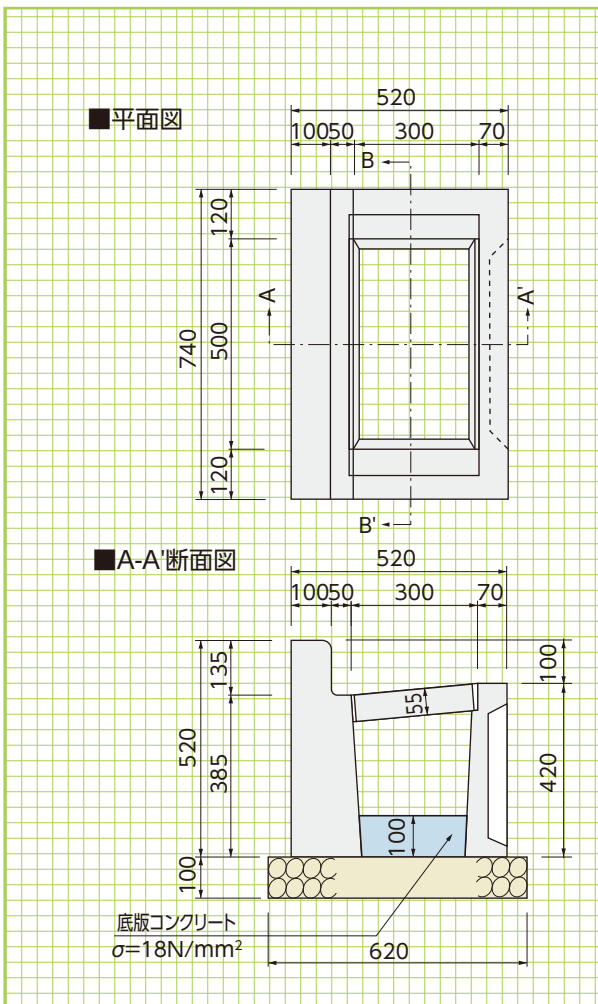


基本形状図

形状・寸法
重量表
材料表

参考重量及び材料表

呼称	寸法(mm) L	基礎工 (10m当り)						参考重量 (kg)
		基礎材(m ²)	敷モルタル(m ³)	躯体コンクリート(m ³)	型枠(m ²)	鉄筋(t)	伸縮目地(m ²)	
標準ブロック	2000	5.00	0.02	0.35	1.35	0.011	0.06	126
摺付ブロック	1000	5.00	0.02	0.35	1.35	0.011	0.06	51
乗入ブロック	1000	5.00	0.02	0.35	1.35	0.011	0.06	40



参考重量及び材料表

呼称	基礎工 (1ヶ所当り)		参考重量 (kg)
	基礎材(m ²)	底版コンクリート(m ³)	
専用桝	0.52	0.012	247

専用桝

形状・寸法
重量表
材料表

擁壁類

河川関連

道路関連

管渠類

側溝類

農用関連

貯水槽関連

景観関連

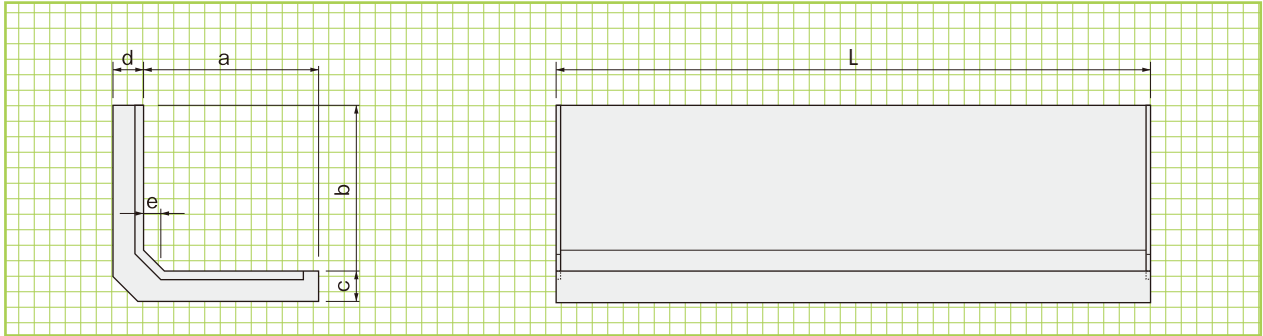
組合製品

その他

L型トラフ

基本形状図

形状・寸法
重量表



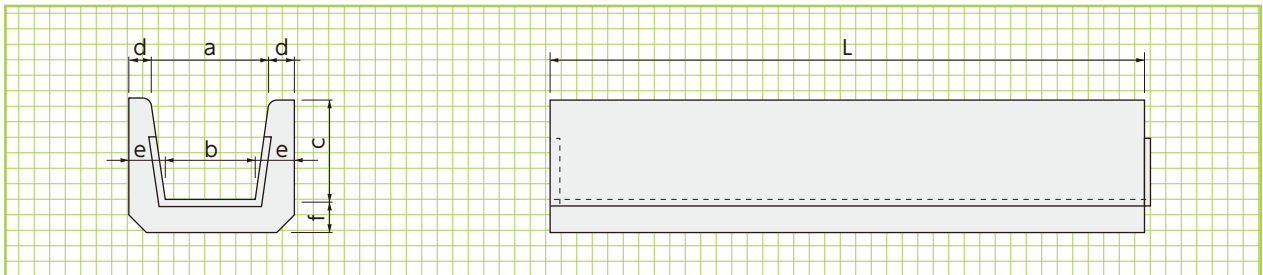
■寸法・重量表

呼称	寸法 (mm)						継手モルタル (m ³ /本)	参考重量 (kg)
	a	b	c	d	e	L		
200	200	200	45	45	30	1000	0.0001	47
300	300	300	50	50	30	1000	0.0001	76

横断溝 (KRC-150)

基本形状図

形状・寸法
重量表



■寸法・重量表

呼称	寸法 (mm)							継手モルタル (m ³ /本)	参考重量 (kg)
	a	b	c	d	e	f	L		
KRC-150	160	120	150	50	70	70	1000	0.0003	85

鍍止めブロック

基本形状図

形状・寸法
重量表

擁壁類

河川関連

道路関連

管渠類

基礎工
標準敷設図

側溝類

農用関連

貯水槽関連

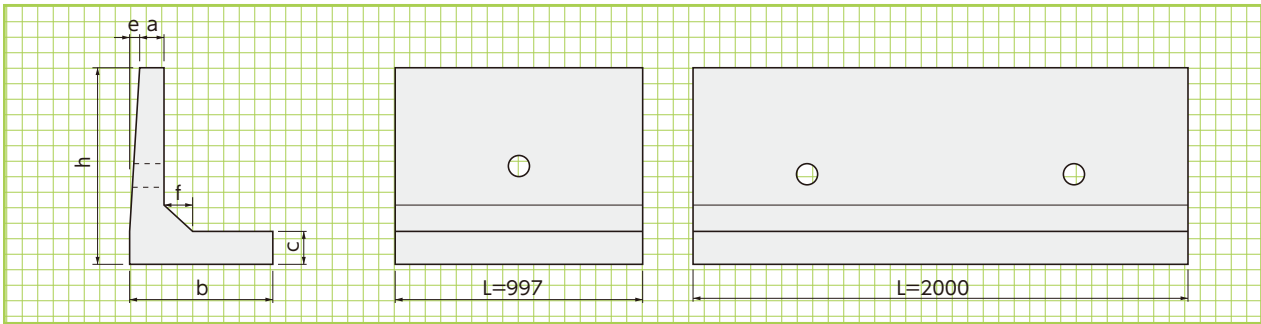
景観関連

基本形状図

形状・寸法
重量表

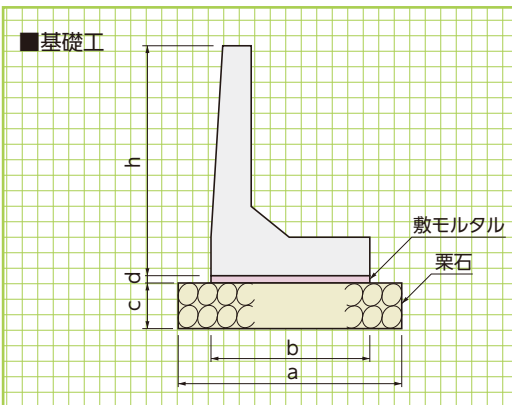
組合製品

その他



■寸法・重量表

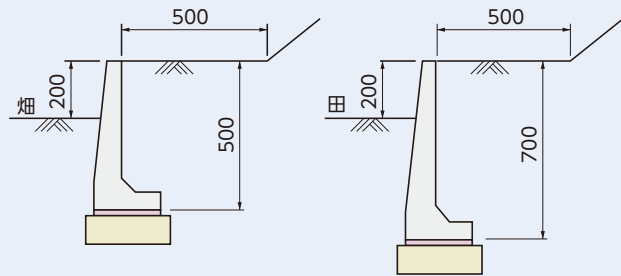
呼称	寸法 (mm)							参考重量 (kg)
	a	b	c	e	h	f	L	
500型	50	300	70	60	500	50	997	128
	50	300	70	60	500	50	2000	256
700型	50	300	70	86	700	50	997	178
	50	300	70	86	700	50	2000	356



■標準敷設図

イ. 畑に敷設する場合

ロ. 田に敷設する場合



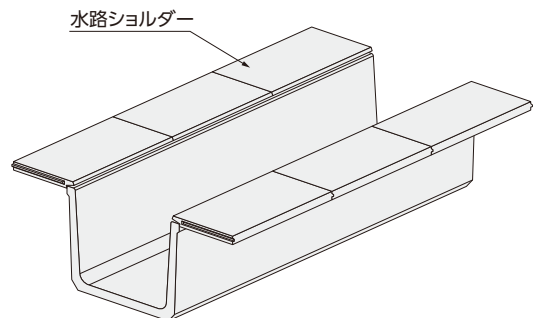
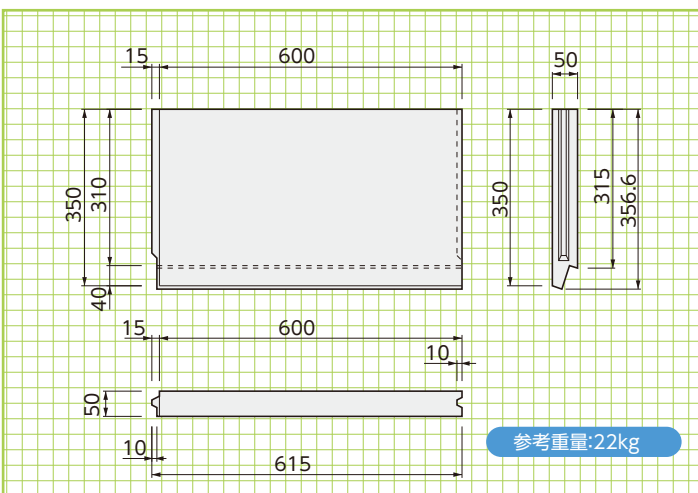
■寸法および標準敷設材料表

(10m当たり)

呼称	寸法 (mm)					基礎工		
	a	b	c	d	h	基礎材 (m ²)	敷モルタル (m ³)	目地モルタル (m ³)
500型	400	300	100	10	500	4.00	0.03	0.0120
700型	400	300	150	10	700	4.00	0.03	0.0150

水路ショルダー

水路の両肩を守る保護版です。



基本形状図

形状・寸法
重量表

組合製品

その他