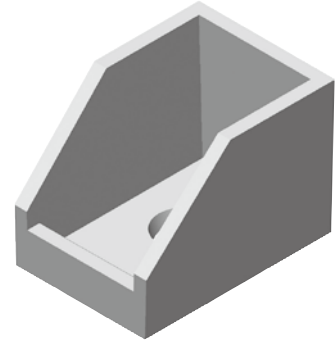
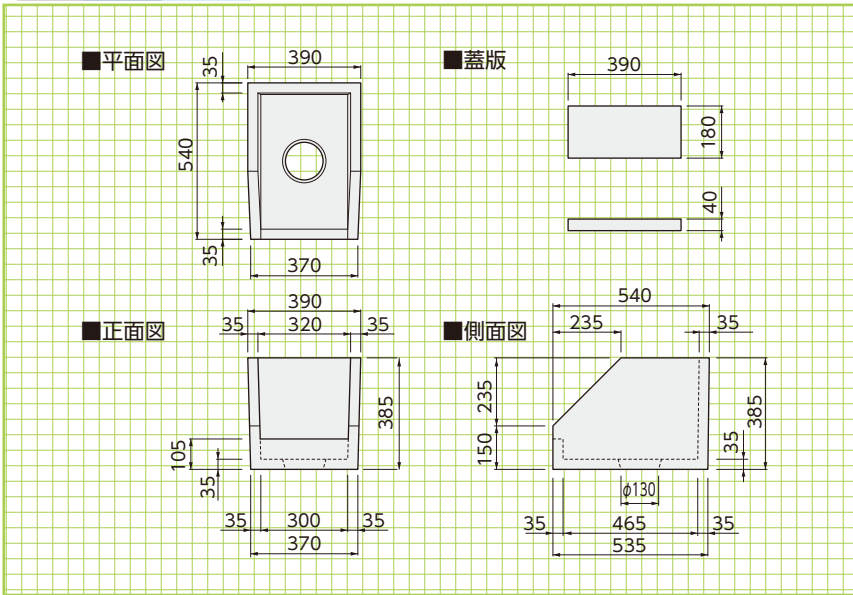
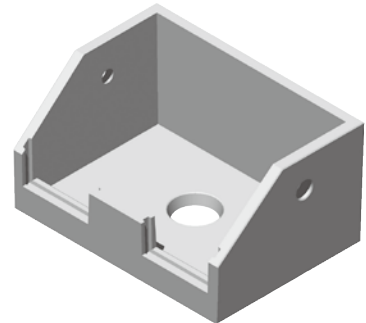
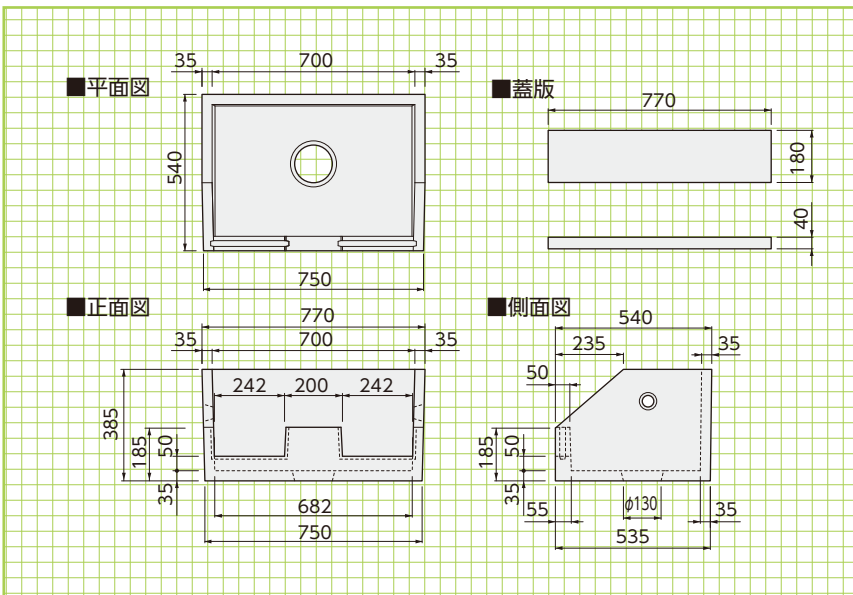


バルブ保護柵

I型 製品重量=53kg



III型 製品重量=90kg



I型
III型

形状・寸法
重量表

擁壁類

河川関連

道路関連

管渠類

側溝類

農用関連

貯水槽関連

景観関連

組合製品

その他