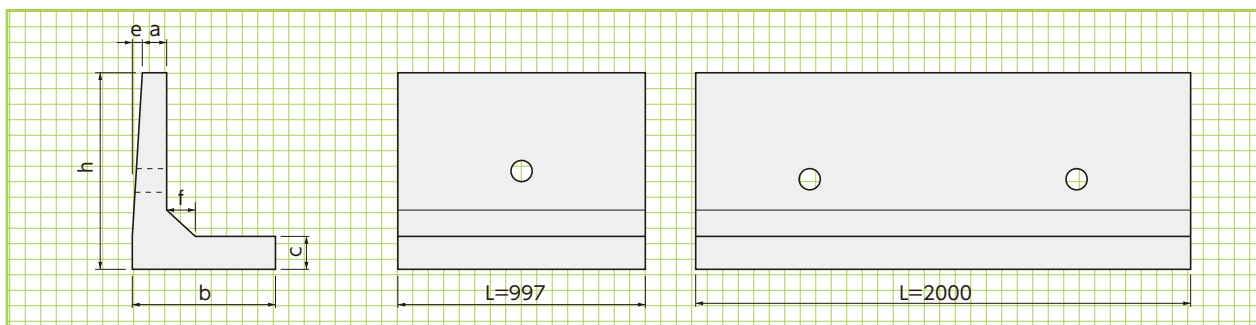


鍬止めブロック

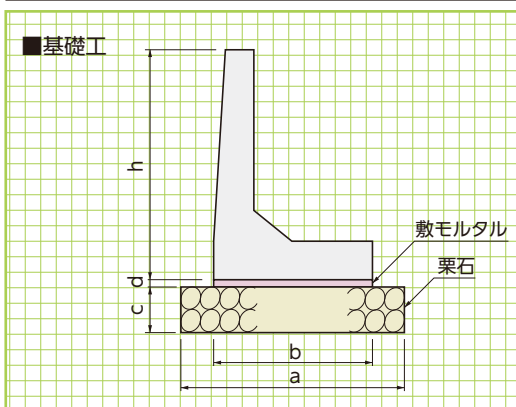


基本形状図

形状・寸法
重量表

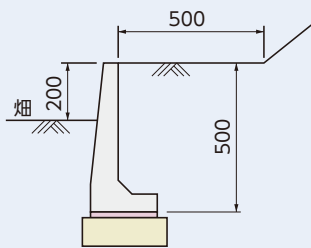
■寸法・重量表

呼称	寸法 (mm)							参考重量 (kg)
	a	b	c	e	h	f	L	
500型	50	300	70	60	500	50	997	128
	50	300	70	60	500	50	2000	256
700型	50	300	70	86	700	50	997	178
	50	300	70	86	700	50	2000	356

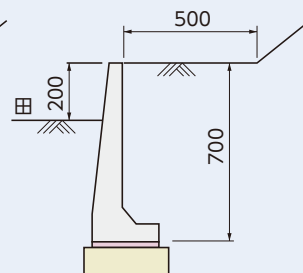


■標準敷設図

イ. 畑に敷設する場合



ロ. 田に敷設する場合



基礎工
標準敷設図

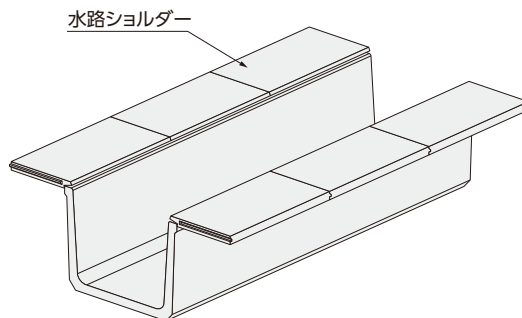
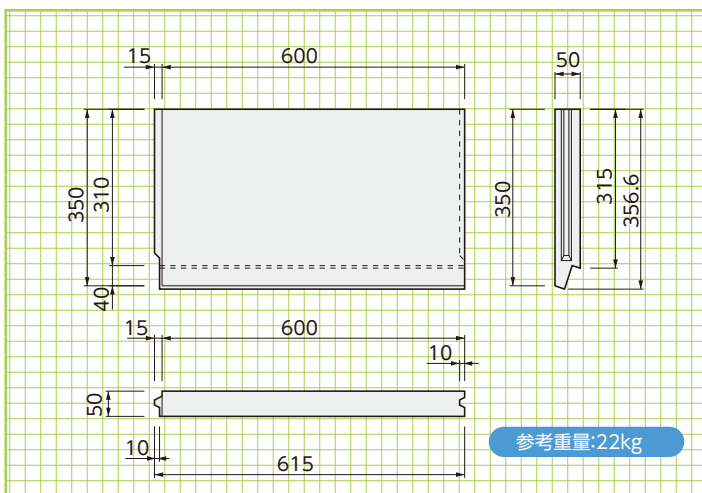
■寸法および標準敷設材料表

(10m当たり)

呼称	寸法 (mm)					基礎工		
	a	b	c	d	h	基礎材 (m ²)	敷モルタル (m ³)	目地モルタル (m ³)
500型	400	300	100	10	500	4.00	0.03	0.0120
700型	400	300	150	10	700	4.00	0.03	0.0150

水路ショルダー

水路の両肩を守る保護版です。



基本形状図

形状・寸法
重量表

擁壁類

河川関連

道路関連

管渠類

側溝類

農用関連

貯水槽関連

景観関連

基本形状図

形状・寸法
重量表

組合製品

その他