

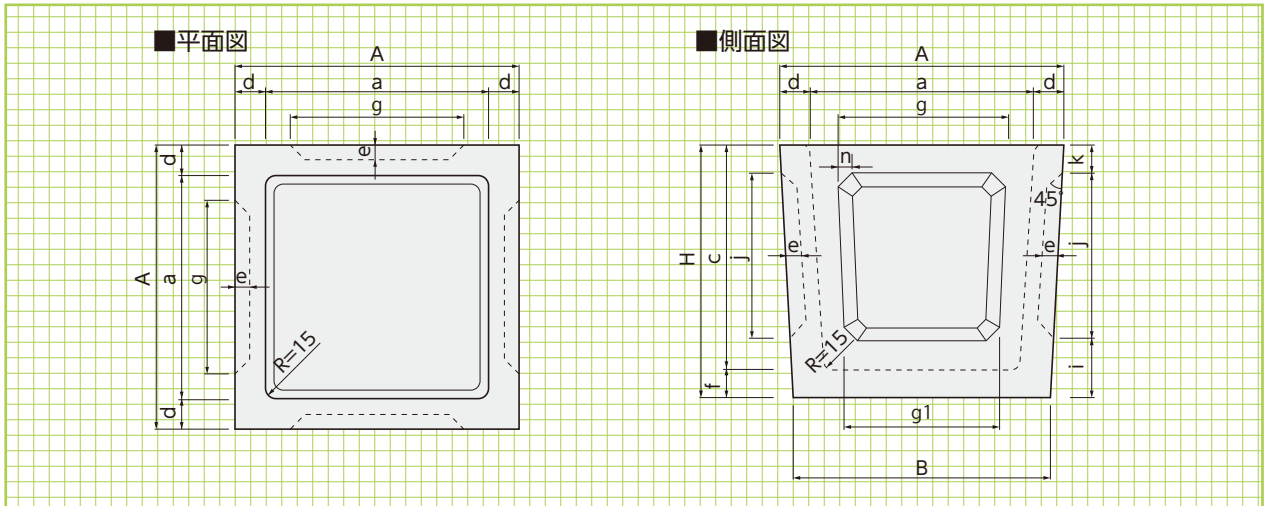
溜樹 (T-14)

●特長

鉄筋コンクリートU型、ヒューム管等の流水分岐、合流槽及び土砂溜り等として用います。任意に開口できるように壁厚を薄くしてありますので、現場での加工が容易です。

基本形状図

形状・寸法 重量表



■寸法・重量表

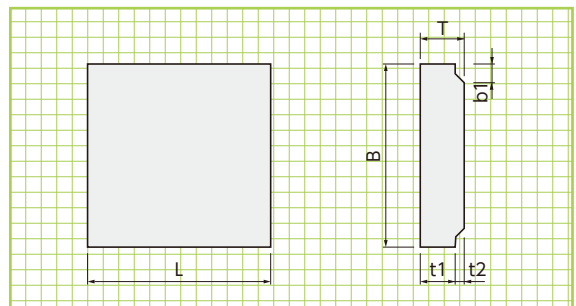
呼称	寸 法 (mm)														参考重量 (kg)
	A	B	H	a	c	d	e	f	g	g ¹	i	j	k	n	
400	500	455	450	400	400	50	25	50	300	270	100	300	50	30	89
500	600	545	550	500	500	50	25	50	400	360	100	400	50	30	127
600	720	654	660	600	600	60	30	60	450	400	160	450	50	40	227
800	940	853	870	800	800	70	30	70	600	540	170	600	100	45	471
1000	1160	1160	1080	1000	1000	80	—	80	750	690	230	750	100	50	1025

溜樹蓋 (T-14)

形状・寸法 重量表

■寸法・重量表

呼 称	蓋版寸法 (mm)						参考重量 (kg)
	B	T	t ₁	t ₂	b ₁	L	
400	500	115	100	15	60	500	60
500	600	115	100	15	60	600	86
600	720	115	100	15	70	720	124
800	470	115	100	15	85	940	106
1000	580	140	120	20	95	1160	220



グレーチング (T-14)

形状・寸法 重量表

■寸法・重量表

呼 称	グレーチング寸法 (mm)					参考重量 (kg)
	B	L	A	b ₁	h	
400	470	470	370	50	50	16
500	570	570	470	50	50	25
600	695	695	565	65	65	44
800	886	886	756	65	65	76
1000	1106	553	956	75	75	66

※グレーチングはT-2仕様も用意しております。

