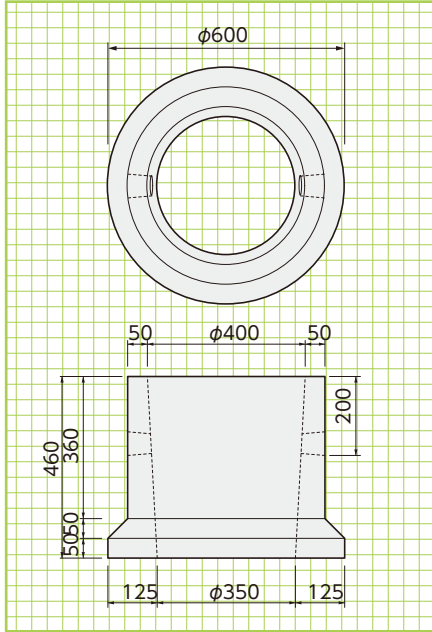


# 給水栓スラストブロック・給水栓保護柵

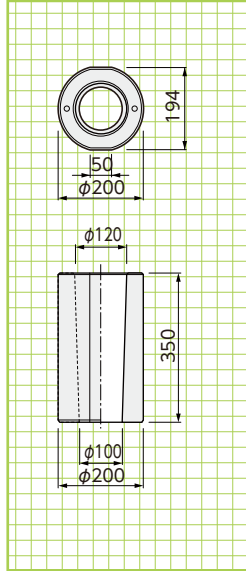
## 給水栓保護柵

給水栓保護柵 参考重量:106kg



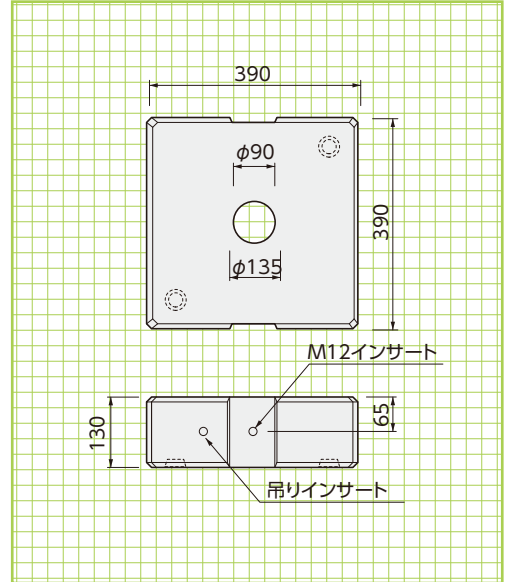
給水栓間詰め  
スラストブロック

参考重量:17.9kg

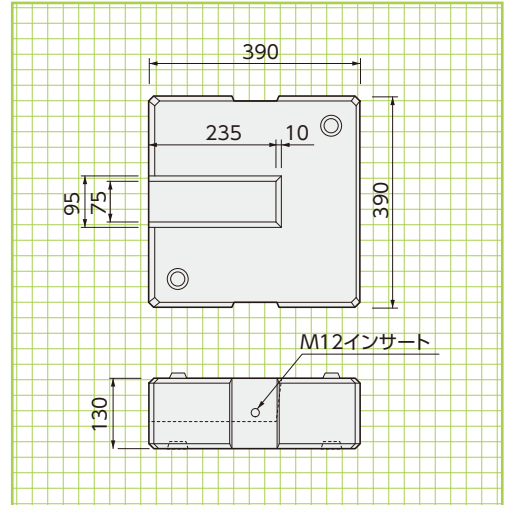


## 給水栓スラストブロック

Aブロック 参考重量:42kg



Bブロック 参考重量:40kg



Cブロック 参考重量:44kg

