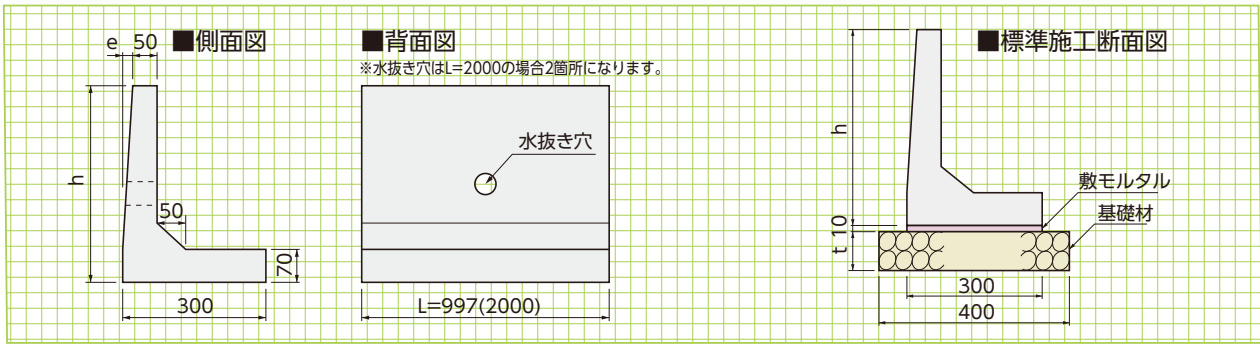


鍬止めブロック



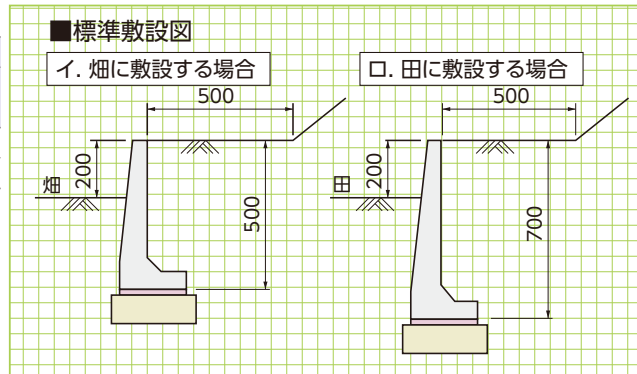
基本形状図

形状・寸法
重量表

■寸法・重量表・標準敷設材料表

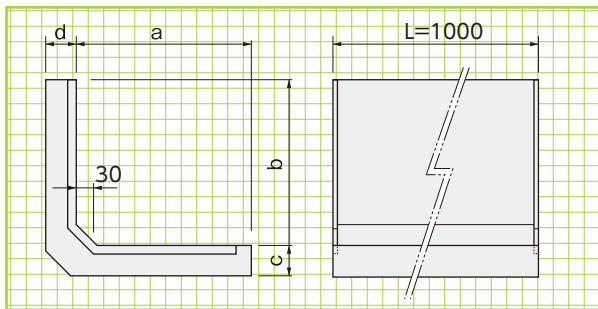
呼称	寸法 (mm)			参考重量 (kg)	基礎工 (10m当たり)		
	e	h	t		基礎材 (m ²)	敷モルタル (m ³)	目地モルタル (m ³)
500型	60	500	100	128(256)	4.00	0.03	0.0120
700型	86	700	150	178(356)	4.00	0.03	0.0150

※参考重量の () 内の数値はL=2000の値です。



標準敷設図

L型トラフ



■寸法・数量・重量表

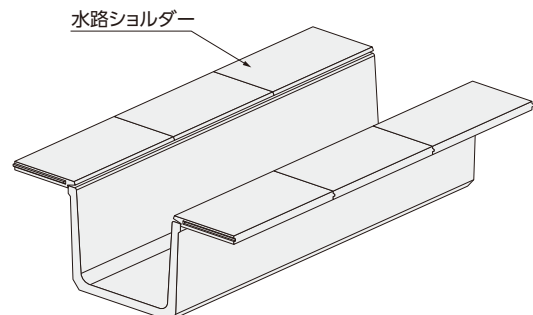
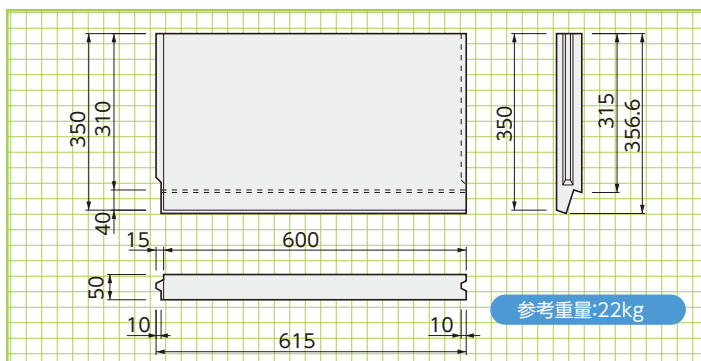
呼称	寸法 (mm)				継手モルタル (m ³ /本)	参考重量 (kg)
	a	b	c	d		
200	200	200	45	45	0.0001	47
300	300	300	50	50	0.0001	76

基本形状図

形状・寸法
重量表

水路ショルダー

水路の両肩を守る保護版です。



基本形状図

形状・寸法
重量表

擁壁類

河川関連

道路関連

管渠類

側溝類

農用関連

貯水槽関連

景観関連

組合製品

その他