

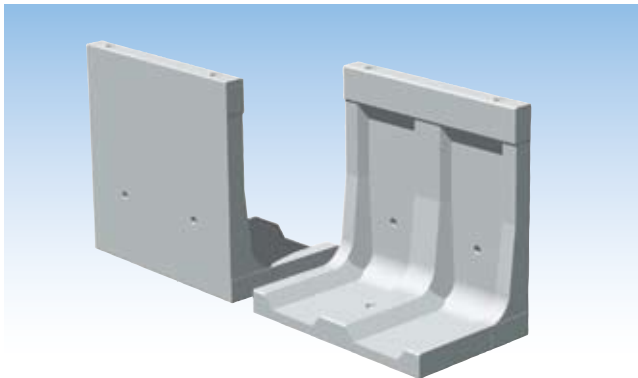
# ザ・ウォールⅡ

〈国土交通大臣認定製品〉  
〈宅地用L型擁壁:H3000以下〉



## ●特長

1. 前壁が垂直なので土地の有効活用が図れます。
2. 製品間の接合に柔軟に対応するため、プレート継手を採用しています。
3. 擁壁の天端にフェンスを取り付けることができます。



## 地域による水平震度(=kH)

### ■kH=0.25

#### 地方1

※地方2~4以外の地方 九州では**鹿児島県の名瀬市・大島郡のみ**

### ■kH=0.225

#### 地方2

北海道(札幌市、函館市、小樽市、室蘭市、北見市、夕張市、岩見沢市、網走市、苫小牧市、美瑛市、芦別市、江別市、赤平市、三笠市、千歳市、滝川市、砂川市、歌志内市、深川市、富良野市、登別市、恵庭市、伊達市、北広島、市石狩市、北斗市、石狩郡、松前郡、上磯郡、亀田郡、茅部郡、二世郡、山越郡、檜山郡、爾志郡、久遠郡、奥尻郡、瀬棚郡、島牧郡、寿都郡、磯谷郡、虻田郡、岩内郡、古宇郡、積丹郡、古平郡、余市郡、空知郡、夕張郡、樺戸郡、雨竜郡、上川郡(東神楽町、上川町、東川町及び美瑛町に限る。))勇払郡、網走郡、斜里郡、常呂郡、有珠郡、白老郡)

青森県(青森市、弘前市、黒石市、五所川原市、むつ市、つがる市、平川市、東津軽郡、西津軽郡、中津軽郡、南津軽郡、北津軽郡、下北郡)  
秋田県、山形県

福島県(会津若松市、郡山市、白河市、須賀川市、喜多方市、岩瀬郡、南会津郡、耶麻郡、河沼郡、大沼郡、西白河郡)

新潟県、富山県(魚津市、滑川市、黒部市、下新川郡)、石川県(輪島市、珠洲市、鳳至郡)

鳥取県(米子市、倉吉市、境港市、東伯郡、西伯郡、日野郡)、島根県、岡山県、広島県

徳島県(美馬市、三好市、美馬郡、三好郡)

香川県(高松市※旧木田郡庵治町及び牟礼町の区域を除く。丸亀市、坂出市、善通寺市、観音寺市、三豊市、小豆郡、香川郡、綾歌郡、仲多度郡  
愛媛県、高知県、**熊本県(地方3に掲げる市及び郡を除く。)**、**大分県(地方3に掲げる市及び郡を除く。)**、**宮崎県**

### ■kH=0.20

#### 地方3

北海道(旭川市、留萌市、稚内市、紋別市、士別市、名寄市、上川郡※鷹栖町、当麻町、比布町、愛別町、和寒町、剣淵町及び下川町に限る。中川郡、増毛郡、留萌郡、苫前郡、天塩郡、宗谷郡、枝幸郡、礼文郡、利尻郡、紋別郡)

**山口県、福岡県、佐賀県、長崎県**

**熊本県**(八代市※旧八代郡坂本村、千丁町、鏡町、東陽村及び泉村の区域を除く。荒尾市、水俣市、玉名市、山鹿市、宇土市、上天草市、宇城市※旧下益城郡松橋町、小川町及び豊野町の区域を除く。天草市、玉名郡、鹿本郡、葦北郡、天草郡)

**大分県**(中津市日田市※旧日田郡、前津江村中津江村、上津江村、大山町及び天瀬町の区域を除く。豊後高田市、杵築市、宇佐市、国東市、東国東郡、速見郡  
**鹿児島県**(奄美市及び大島郡を除く。)

### ■kH=0.175

#### 地方4

#### 沖縄県

この表に掲げる区域は、平成18年4月1日における行政区画によって表示されたものとする。

設計条件

擁壁類

河川関連

道路関連

管渠類

側溝類

農用関連

貯水槽関連

景観関連

組合製品

その他

直線部

形状・寸法  
重量表

設計条件

■土質定数

項目	長期	短期	
	常期	フェンス荷重	地震時
土の単位重量	$\gamma_s=16\sim 19\text{kN/m}^3$		
コンクリートの単位重量	$\gamma_c=24\text{kN/m}^3$		
表面載荷	$q=10\text{kN/m}^2$		
フェンス荷重	$pF=1\text{kN/m}$	-	
土圧算定式	クーロン式	物部・岡部式	
背面土の内部摩擦角	$\phi 25^\circ\sim$		
支持地盤の摩擦係数	$\mu=\tan\theta$ ( $\mu>0.6$ の場合 $\mu=0.6$ とする)		
地震時設計震度 水平震度	-	$kH=0.2$ (0.25)	
鉛直震度	-	$kV=0$	

・岩盤に設置する場合を除き根入れ深さは、前壁高さの15/100(その値が35cmに満たないときは35cm)以上とすること。ただし、擁壁の設置される基礎地盤の内部摩擦角が30°未満であるときは、前壁高さの20/100(その値が45cmに満たないときは45cm)以上とする。(宅地造成等規制法施行令第八条より)

・その他築造に関する諸条件は「築造仕様書」によること。

荷重(外力)の組合せ・・・下記3タイプの組合せについて検討する。

常時(長期) [(自重)+(主働土圧)+(表面載荷)]

フェンス荷重(短期)[(自重)+(主働土圧)+(表面載荷)+(フェンス荷重)]

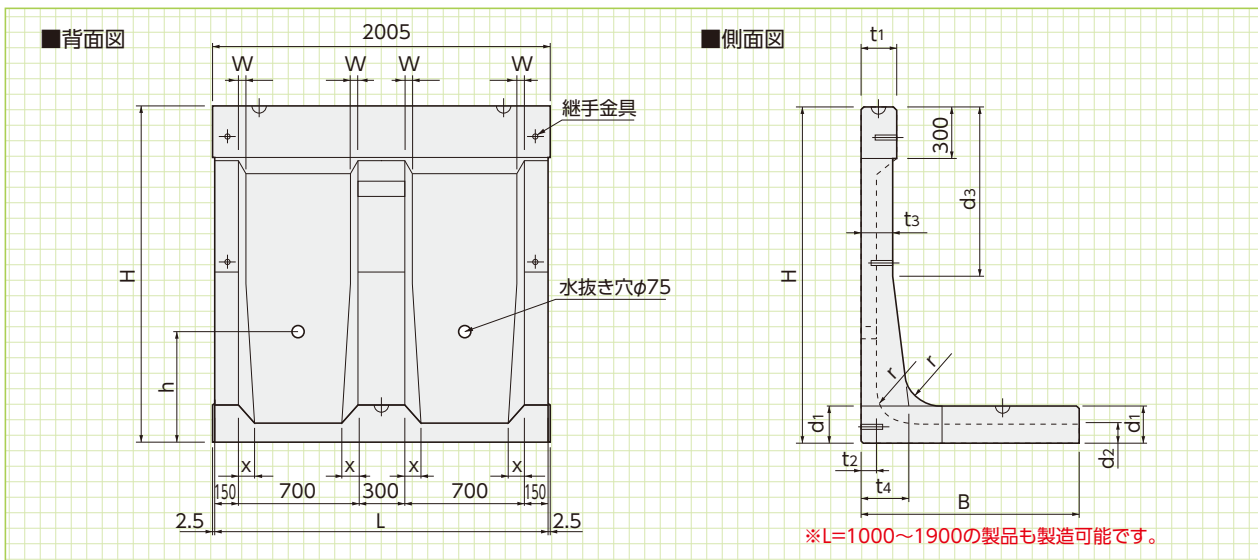
地震時(短期) [(自重)+(主働土圧)+(表面載荷)+(擁壁・裏込土水平慣性力)]

■安全計算安全率

項目	長期	短期	
	常期	フェンス荷重	地震時
地盤反力	地耐力以下		
転倒	1.5以上	1.0以上	1.0以上
滑動	1.5以上	1.0以上	1.0以上

■許容応力度

項目	長期	短期	
	常期	フェンス荷重	地震時
コンクリート	設計基準強度 $F_c$	30	
	圧縮許容応力度 $f_c$	20	20
	せん断許容応力度 $f_s$	0.79	1.18
鉄筋	許容応力度 $f_t$	295	295
	SD295A 終局時強度 $\sigma_u$	395	



■寸法・重量表

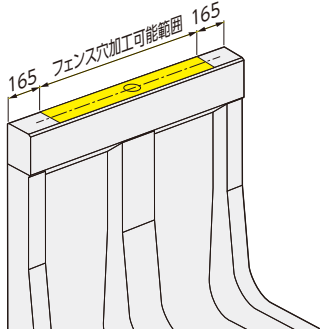
呼称	寸法(mm)														参考重量(kg)
	H	B	L	t <sub>1</sub>	t <sub>2</sub>	t <sub>3</sub>	t <sub>4</sub>	d <sub>1</sub>	d <sub>2</sub>	d <sub>3</sub>	r	W	x	h	
1000型	1000	750(750)	2000	150	110	110	150	160	110	440	150	-	77	550	1020(1020)
1250型	1250	900(900)	2000	150	105	130	200	170	110	580	150	21	80	750	1290(1290)
1500型	1500	1050(1050)	2000	150	105	150	240	180	110	720	150	28	82	750	1590(1590)
1750型	1750	1200(1300)	2000	200	105	160	260	200	110	850	225	30	86	850	2040(2110)
2000型	2000	1350(1500)	2000	200	105	180	280	220	110	990	225	37	92	850	2400(2510)
2250型	2250	1500(1650)	2000	200	105	200	350	230	110	1130	225	34	96	850	2800(2920)
2500型	2500	1700(1850)	2000	250	105	210	400	250	110	1260	300	33	100	850	3410(3530)
2750型	2750	1850(2050)	2000	250	105	230	480	280	115	1400	300	30	100	900	3970(4140)
3000型	3000	1950(2200)	2000	250	110	250	550	300	120	1530	300	29	100	950	4520(4750)

※表は設計水平震度Kh=0.20の場合の数値です。( )内の数値はKh=0.25の場合となります。

※高さは100ピッチでも対応できます。(フェンスを構築する場合は上表のサイズの製品のみとなります。)

フェンス穴

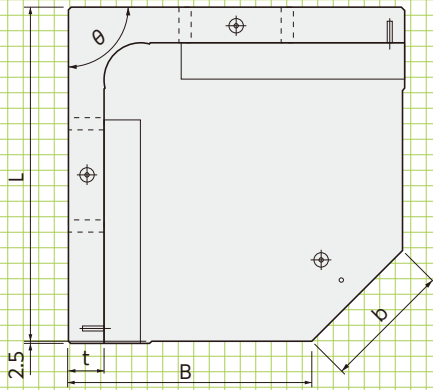
ザ・ウォールIIの天端には直接フェンスを設置できるので、別途基礎ブロックの設置が必要な他社製品に比べて、敷地を最大限有効に活用できます。



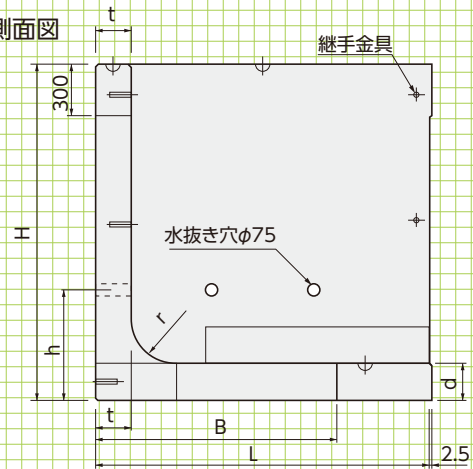
コーナー部

形状・寸法  
重量表

■平面図



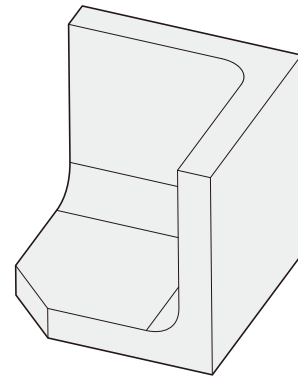
■側面図



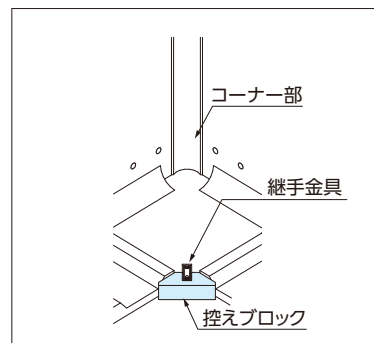
■寸法・重量表

呼称	寸法(mm)							参考重量(kg)
	H	B	L	t	d	h	b(θ=90°)	
1000型	1000	750	1500	150	150	550	1061	1610
1250型	1250	900	1500	150	150	750	849	1900
1500型	1500	1050	1500	150	150	750	636	2200
1750型	1750	1200	1700	200	200	850	707	3780
2000型	2000	1300	1700	200	200	850	566	4190
2250型	2250	1500	1700	200	200	850	283	4610
2500型	2500	1700	1900	250	250	850	283	7090
2750型	2750	1850	1900	250	250	900	71	7640
3000型	3000	1950	2000	250	250	950	71	8750

※角度(θ)は90°~180°にて1°刻みで対応可能。  
※Kh=0.25用には対応しておりません。

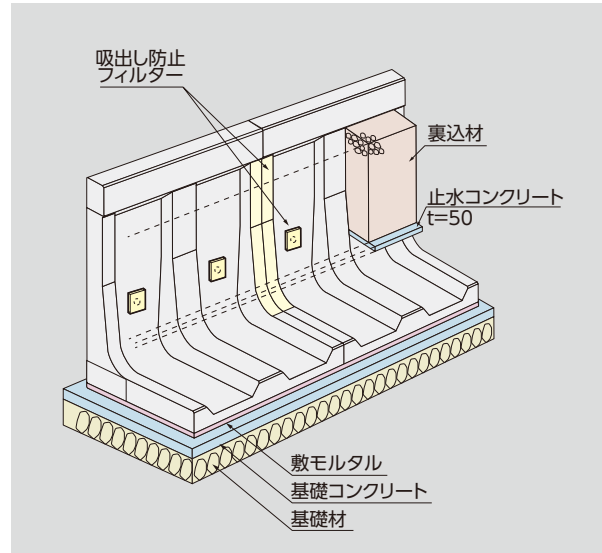
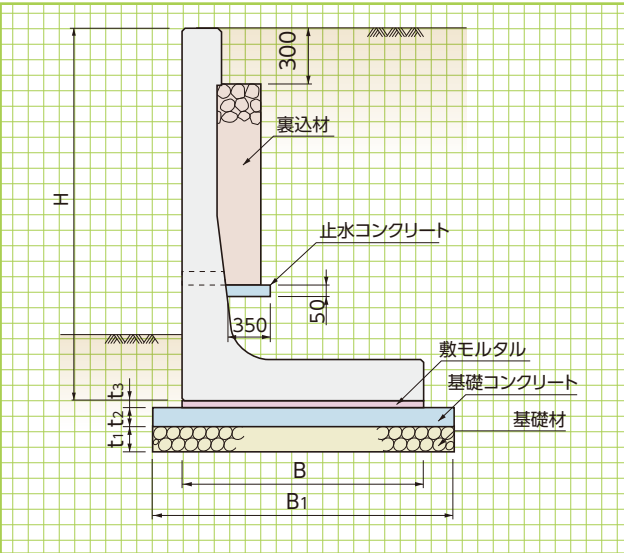


※擁壁高さ又は角度(θ)によっては控えブロックが必要になります。  
詳細は営業担当にお問合せください。



標準敷設図

形状・寸法  
敷設材料表



■コンクリート基礎工による標準敷設材料表 (Kh=0.20)

(10m当り)

呼称 H	寸法(mm)					基礎工				裏込材 (m <sup>3</sup> )	止水 コンクリート (m <sup>3</sup> )	擁壁本数 (本)	吸出し防止 フィルター (m <sup>2</sup> )
	B <sub>1</sub>	B	t <sub>1</sub> (mm)	t <sub>2</sub> (mm)	t <sub>3</sub> (mm)	基礎材 (m <sup>2</sup> )	基礎コンクリート (m <sup>3</sup> )	基礎型枠 (m <sup>2</sup> )	敷モルタル (m <sup>3</sup> )				
1000型	950	750	200	100	20	9.50	0.95	2.00	0.15	0.57	0.18	5	1.04
1250型	1100	900	200	100	20	11.00	1.10	2.00	0.18	0.75	0.18	5	1.28
1500型	1250	1050	200	100	20	12.50	1.25	2.00	0.21	1.65	0.19	5	1.51
1750型	1400	1200	200	100	20	14.00	1.40	2.00	0.24	2.20	0.20	5	1.80
2000型	1550	1350	200	100	20	15.50	1.55	2.00	0.27	3.29	0.21	5	2.02
2250型	1700	1500	200	100	20	17.00	1.70	2.00	0.30	4.67	0.22	5	2.26
2500型	1900	1700	200	100	20	19.00	1.90	2.00	0.34	6.13	0.23	5	2.55
2750型	2050	1850	200	100	20	20.50	2.05	2.00	0.37	7.73	0.25	5	2.77
3000型	2150	1950	200	100	20	21.50	2.15	2.00	0.39	9.38	0.27	5	3.00

■コンクリート基礎工による標準敷設材料表 (Kh=0.25)

(10m当り)

呼称 H	寸法(mm)					基礎工				裏込材 (m <sup>3</sup> )	止水 コンクリート (m <sup>3</sup> )	擁壁本数 (本)	吸出し防止 フィルター (m <sup>2</sup> )
	B <sub>1</sub>	B	t <sub>1</sub> (mm)	t <sub>2</sub> (mm)	t <sub>3</sub> (mm)	基礎材 (m <sup>2</sup> )	基礎コンクリート (m <sup>3</sup> )	基礎型枠 (m <sup>2</sup> )	敷モルタル (m <sup>3</sup> )				
1000型	950	750	200	100	20	9.50	0.95	2.00	0.15	0.57	0.18	5	1.04
1250型	1100	900	200	100	20	11.00	1.10	2.00	0.18	0.75	0.18	5	1.28
1500型	1250	1050	200	100	20	12.50	1.25	2.00	0.21	1.65	0.19	5	1.51
1750型	1500	1300	200	100	20	15.00	1.50	2.00	0.26	2.20	0.20	5	1.80
2000型	1700	1500	200	100	20	17.00	1.70	2.00	0.30	3.29	0.21	5	2.02
2250型	1850	1650	200	100	20	18.50	1.85	2.00	0.33	4.67	0.22	5	2.26
2500型	2050	1850	200	100	20	20.50	2.05	2.00	0.37	6.13	0.23	5	2.55
2750型	2250	2050	200	100	20	22.50	2.25	2.00	0.41	7.73	0.25	5	2.77
3000型	2400	2200	200	100	20	24.00	2.40	2.00	0.44	9.38	0.27	5	3.00

■基礎地盤の必要地耐力(築造仕様書から引用) (kN/m<sup>2</sup>)

擁壁高 H(mm)	設計水平震度	
	0.20 標準	0.25 標準
1000	70	70
1250	80	80
1500	100	100
1750	110	100
2000	120	110
2250	130	120
2500	140	130
2750	150	140
3000	170	150

※フェンスを施工する場合は上記の値に5kN/m<sup>2</sup>をプラスしてください

※上記表は、認定条件内での数字です。

土質定数・コーナー角度などご指示いただければ、詳細の計算書は別途対応いたします。

▼宅地擁壁用透水マット  
「エンドレンマット®RS」もございます。



擁壁類

河川関連

道路関連

管渠類

側溝類

農用関連

貯水槽関連

景観関連

組合製品

その他