

## 擁壁類一覽

分類	名称	写真	NETIS/建設技術審査証明	特長	
砂防用修景ブロック	アーストンパネル (P16)			コンクリート構造物を残存型枠工法で一貫施工でき、トータルコスト削減が図れます。	
	プロテロックピラス (P18)		NETIS掲載終了 CB-980008-VE	コンクリート構造物を残存型枠工法で一貫施工でき、トータルコスト削減が図れます。	
	プロテロックメーク (P19)		NETIS掲載終了 CB-980007-VE		
切土補強土工法	グリーンパネル (P20)		NETIS掲載終了 CG-010007-VE	切土補強土工法の法面にFRP製格子状パネルを法面工として使用し、法面全体の安定を図り、全面緑化を可能とした工法です。	
	RBPウォール工法 (P21)		NETIS登録 QS-160035-A	複数の大型プレキャストコンクリートパネルと特殊アスファルト系ポリマーで保護されたPC鋼棒を使用して一体的に連結し、縦方向に緊張することにより切土法面の安定化を図る工法です。	
ブロック積擁壁	ビッグスケールII (P22) 適用高さ12m程度		NETIS掲載終了 QS-120014-A	シンプル形状により、ブロック単体を軽量化し現場搬入が容易で、1:0.5勾配でも極めてバランス良く水平吊り施工が可能な為、著しく施工性に優れた、低コスト大型ブロックです。	
	エコボックス (P26) 適用高さ12m程度		NETIS掲載終了 TH-990073-VE	NNTD 0334	優れた経済性と環境性能を備えた大型積みブロックです。
	KPブロック (P30) 適用高さ5m程度			周囲の景観に馴染みやすい擬岩模様を表面に採用しています。ブロックは自立安定型のため施工性・安全性に優れています。	
	ラップブロック (P32) 適用高さ8m程度		NETIS掲載終了 KT-020077-V	鉄筋で連結した5個の疑似自然石(1セット)にアンカー部材を控え部として一体化し、空積みで積上げるアンカー式擁壁工法です。裏込材には現場発生土の活用が可能で。	
	アーストンII型 (P34) 適用高さ5m程度			周囲の景観に馴染みやすい擬岩模様を表面に採用しています。ブロックは自立安定型のため施工性・安全性に優れています。	
その他のコンクリート擁壁	箱型擁壁(フリーウォール) (P10) 適用高さ12m程度		NETIS掲載終了 CB-040038-VE	NNTD 0287	箱型形状をしたプレキャスト材と中詰め材を用いて、階段状(寺勾配)に積み上げる擁壁です。
	バランス工法擁壁 (P14) 適用高さ10m程度		NETIS掲載終了 SK-000018-V	基礎幅が従来擁壁の2/3~1/2で背面の掘削幅が少なく、工期の短縮工費の低減を図れます。	
張出歩道	ニューセーフティロード (P64)			短期間で安全な歩道の建設を可能とする張出式歩道用床版です。片持式支持構造体のため、河川や水路沿いであれば、流水断面を欠損することなく歩道設置が可能です。	
張出車道	ロードプラス (P66)		NETIS掲載終了 SK-100002-VE	山間部など道路狭小部における1.5m程度の小規模な道路拡幅を目的とした簡易張出式道路拡幅工法です。	

分類	名称	写真	NETIS/建設技術審査証明	特長
補強土擁壁	テールアルメ工法 (P68) 緑化テールアルメ工法 (P70) 適用高さ <b>15m</b> 程度		NETIS掲載終了 QS-060012-VE NETIS掲載終了 TH-990034-VE	盛土材料と補強材のストリップと呼ばれるリブ付き帯鋼間の摩擦力を利用して、高い垂直盛土を可能にします。 テールアルメ工法の技術を適用し、メッシュパネルを使用した緑化が可能です。
	アデム®HG (P72) 適用高さ <b>15m</b> 程度		建技 審査 NETIS掲載終了 KK-980079-V	急勾配盛土地盤補強用ジオグリッド。
土圧軽減による 軽量材による 土木工法	EPS発泡スチロール 土木工法 (P78) 適用高さ <b>15m</b> 程度			大型の発泡スチロールブロックを盛土材料として積み重ねていく工法です。
	PCW工法 (P80) 適用高さ <b>15m</b> 程度		NETIS掲載終了 SK-090007-A	高い自立性、安定性、強度を備えた外壁用鉄筋コンクリートパネルと気泡混合盛土工を併用し、斜面に耐久性の高い盛土構造物を経済的に構築する工法です。

分類	名称	写真	NETIS等	高さH	特長
L型擁壁・宅地用擁壁	Gr・L型擁壁 (P36)		建技 審査 NETIS掲載終了 QS-030051-V	H=500 ~4000 	車両用防護柵基礎一体型プレキャストL型擁壁。実車衝突試験で性能を確認済みです。
	インフラウォール (P42)			H=600 ~5000 	試行くさび法、道路用L型擁壁
	インフラウォール 高上げ (P44)			H=800 ~5000 	道路用L型擁壁高上げタイプ
	インフラウォール II型P種 (P50)			H=1000 ~3000 	P種防護柵基礎付道路用L型擁壁
	スレンダーウォール (P62)			H=2000 	水路や擁壁として多目的に利用できます。
	ザ・ウォールII (P52)			H=1000 ~3000 	宅地用L型擁壁 国土交通大臣認定製品 大地震対応
	ハイ・タッチウォール (P56)			H=3250 ~5000 	宅地用L型擁壁 (H3250以上) 国土交通大臣認定製品 大地震対応
	ゴールコン (P58) 適用高さ <b>9m</b>		建技 審査 NETIS掲載終了 SK-980019-A		大臣認定取得により、ブロック積みながら鉄筋コンクリート擁壁と同等の安全性と構造性能が認められました。 宅地用擁壁として9mまで施工が可能です。

## 箱型擁壁 (フリーウォール)



NETIS掲載終了  
CB-040038-VE

NNTD  
0287

建技  
審証

### 可とう性を有するもたれ形状の擁壁

#### ●特長

##### 1.耐震性

フレキシブルな構造であるため、地震時の土圧に対して壁体が微小に挙動することで発生する応力を減少させ、擁壁のひび割れや崩壊を防止します。また、地盤反力が小さく、基礎地盤、背面土の不同沈下にも追従性を発揮して、擁壁全体の安定性を保持します。

##### 2.安全性

単粒度碎石の層は極めて排水性が高く、必然的に背面土の安定が計れます。

##### 3.経済性

施工現場では、鉄筋、コンクリート、型枠などの特殊作業をほとんど使用しないため、大幅な工期短縮によって経済性の向上が計れます。

##### 4.施工性

カーブ施工が容易です。階段積み形状は立体感ある造形美を有しています。また、製品を反転することにより、容易に端部止めができます。

##### 5.環境性

各小段を利用しての植栽、あるいは自然緑化等で生態系保全にも配慮できます。また小段は、けもの等の通り道、斜面落雪の緩和、車両走行の視線誘導、カーブの視界障害の軽減といった様々な特性があります。

##### 6.建設技術審査証明取得

建設技術審査証明(土木系材料・製品・技術、道路保全技術)

(一財)土木研究センター建技審証第0327号

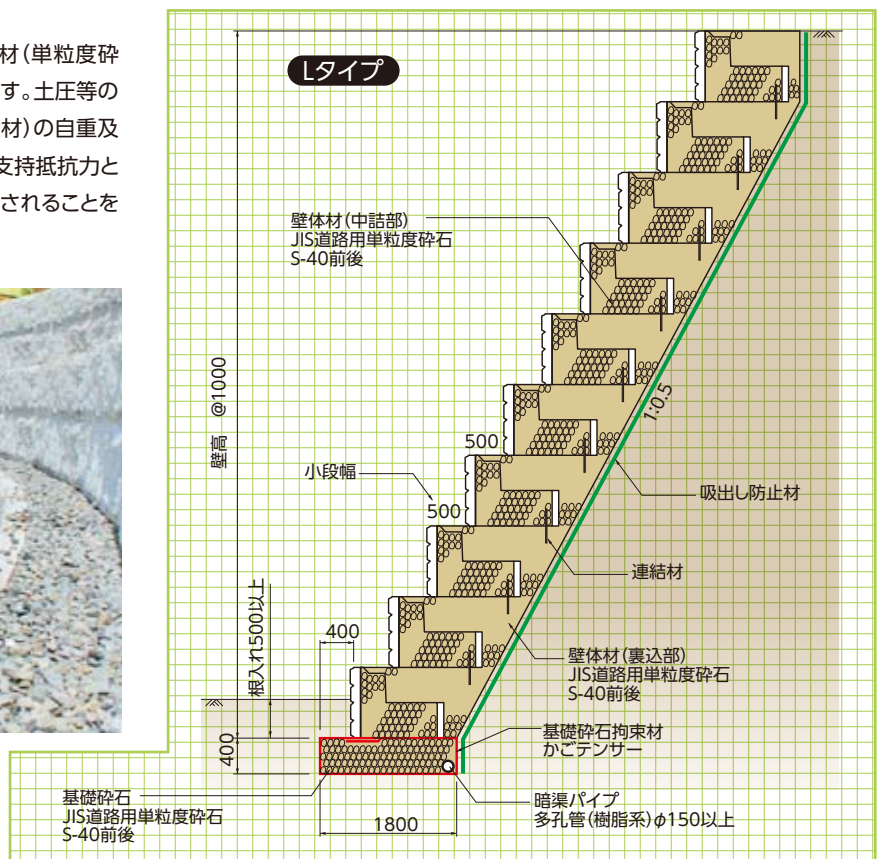
(有効期限:2024.3.30)

※本審査証明は株式会社箱型擁壁研究所、昭和コンクリート工業株式会社に交付されたものです。

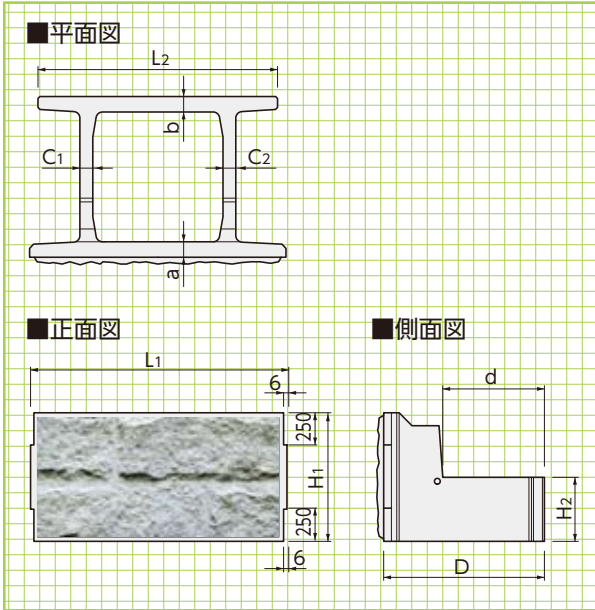


#### 標準敷設図

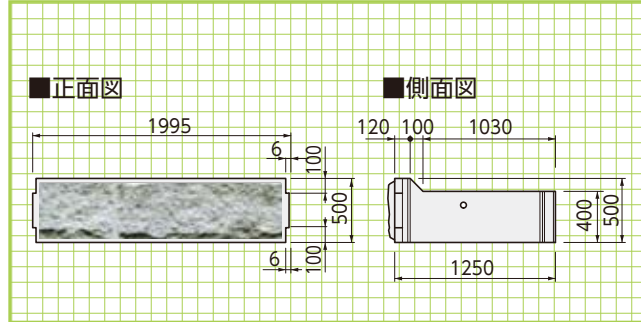
箱型形状をしたプレキャスト材と中詰め材(単粒度碎石)を用いて、階段状に積み上げる擁壁です。土圧等の外力に対して、壁体(製品と中詰めの粒状材)の自重及び、中詰め材(単粒度碎石)の粒状材による支持抵抗力和せん断抵抗力を利用し背面土に密着支持されることを基本原則とした工法です。



Lタイプ A型・B型



Lタイプ Ah型 参考重量=784kg/個



基本形状図  
形状・寸法  
重量表

■寸法・重量表

呼称	寸法(mm)										参考重量(kg)
	L1	L2	H1	H2	a	b	C1	C2	D	d	
Lタイプ A型	1995	1865	1000	498	120	140	100	100	1250	790	1304
Lタイプ B型	1496	1262	1000	498	120	120	100	100	1250	790	1028

■標準歩掛り(Lタイプ A型)(10m<sup>2</sup>当り)

呼称	形状寸法	単位	数量
世話役		人	0.2
普通作業員		人	0.8
クレーン	15~16t吊り	日	0.2
箱型擁壁	A型1.0×2.0×1.25m	個	5.0
箱体目地材		枚	5.0
※1 暗渠工	φ150mm(樹脂製)	m	10.0
※2 基礎材工	単粒度碎石S-40前後	m <sup>3</sup>	7.2
壁体材工	単粒度碎石S-40前後	m <sup>3</sup>	13.5
端部中詰めコンクリート工		m <sup>3</sup>	現場状況に応じて計上
吸い出し防止材	EX-40	m <sup>2</sup>	現場状況に応じて計上

※1、※2 最下段に限り計上する。(注:歩掛り表は、1:0.4勾配の場合)

注1) 運搬距離20m程度の小運搬を含む。

注2) 集水(排水パイプ)は湧水の特に多い場所は、適応口径のものを使用する。

注3) クレーンの機種は現場状況により別途検討すること。



標準歩掛り

擁壁類

河川関連

道路関連

管渠類

側溝類

農用関連

貯水槽関連

景観関連

組合製品

その他

## 耐震模型実験(遠心力载荷振動実験)結果

### 砂地盤(豊浦砂)での実験結果

レベル:20~30年に1度程度の地震

人工地震波 L1-G1波(最大加速度150gal程度)



崩壊せず

レベル:関東大震災級(100年に1度程度の地震)

人工地震波 L2-G1-spec1波(最大加速度500gal程度)

崩壊せず

レベル:余震が被災した構造物に及ぼす影響を検討

人工地震波 L1-G1波(最大加速度150gal程度)



崩壊せず

レベル:兵庫県南部地震を再現

実地震波 神戸波(最大加速度800gal程度)※

※神戸海洋気象台観測

崩壊せず

これらの試験では、箱型擁壁は、神戸波実地振動を可振した場合でも、崩壊に対する安全性が確保されており、十分な地震時安定性を有する事が確認されました。

財団法人 土木研究センター

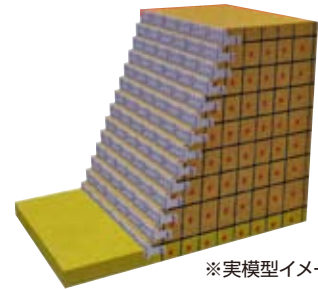
「箱型擁壁耐震性技術検討委員会」報告書より  
(平成15年9月発刊)

#### ■実験概要

- ・縮尺1/40模型・実換算壁高14m
- ・寺勾配の形状

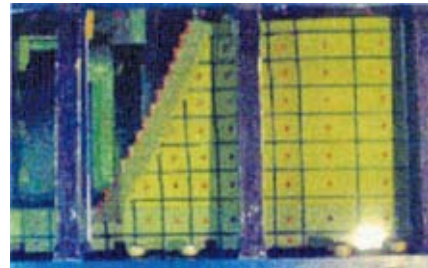
■実験場所:独立法人 土木研究所

■実験装置:大型動的遠心力载荷試験装置



※実模型イメージ

#### ■砂地盤(豊浦砂)での加振後の変形状況



災害時



災害復旧後



箱型擁壁は、箱体と壁体材(単粒度碎石)で構成されており、特別な排水装置を備えなくても極めて排水性が高いのが特長です。湖沼、ダム湖などの水際。水中部材として使用する場合は、通水性が良いため、単粒度碎石による隙間水質浄化効果があります。さらに水際生物の生棲にとっては、小段部の自然植生・陸上への始動がしやすいなど、比較的大きな生態系保全空間をえられます。



箱体前面の小段は、グリーンカップを設置することで植栽が可能、多様な自然環境や景観に配慮した擁壁を構築することができます。緑化の方法には、グリーンカップ内に客土して人為的に植生する場合と、小段部に土嚢を配置したり客土を撒きだして現地の植種を自然に回復させる自然植生とがあります。

1.かごテンサー基礎敷設



2.基礎単粒度碎石投入・かごテンサー連結



3.最下段据付



4.L型目地材(ネットシート)の設置



5.壁体材:単粒度碎石



6.2段目から3~6の作業の繰り返し

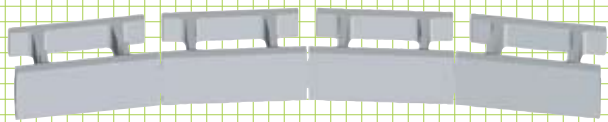


### 曲線部の施工

箱型擁壁はお互いに隣接する箱体を上下・左右とも連結をしないで、各箱体がそれぞれに独立していることを特長のひとつとしています。このため、与えられた地形や施工条件のほか構築する擁壁の形状に応じて、平面的に曲線状の擁壁を容易に構築することができます。



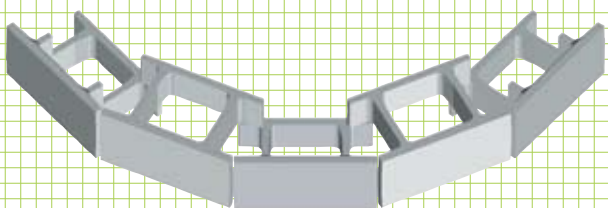
### 内カーブ施工



### 外カーブ施工 R $\geq$ 20mの場合



### 外カーブ施工 R<20mの場合



### コーナー部の施工



# バランス工法擁壁

受注生産 NETIS掲載終了  
SK-000018-V

バランス工法擁壁(B・M・W)とは、コンクリート擁壁であり、擁壁下部幅より上部幅の方が広い逆台形構造にして、その擁壁自重と土圧をバランスさせることにより安定を図る擁壁です。

擁壁前面にプレキャストブロック(フロントブロック)を使用することにより、施工の効率化や耐久性等の向上を図っています。

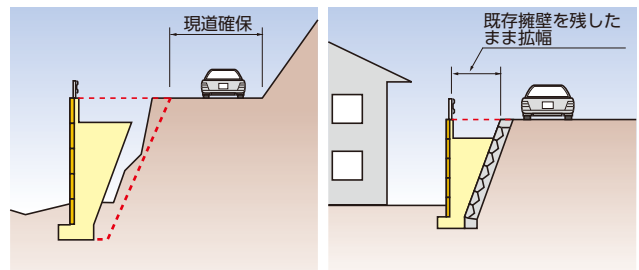
バランス工法擁壁(B・M・W)は、香川県の芦原科学大賞を受賞しました。



▲鹿児島県曾於市大隅町

## ●特長

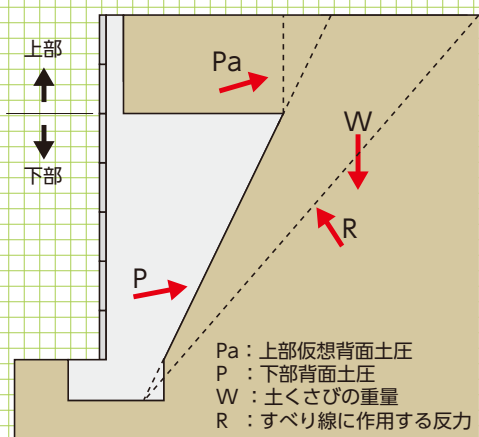
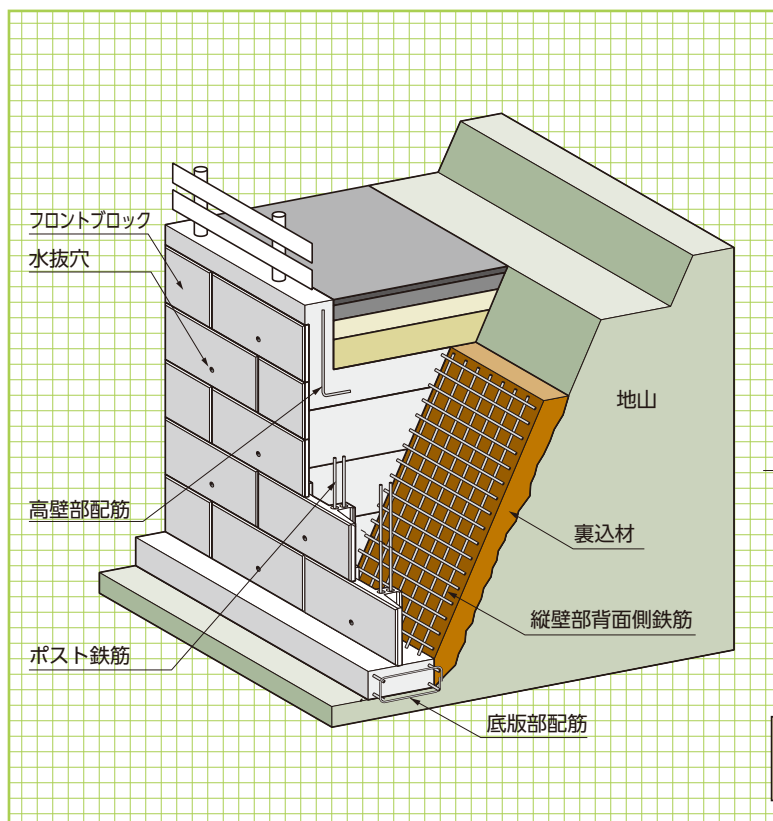
- 1.基礎幅が従来擁壁の2/3~1/2で背面の掘削幅が少なく、工期の短縮、工費の低減を図れます。
- 2.通行止め(車線減少)をしないで施工ができます。
- 3.前壁にプレキャストブロックを使用するため、施工が早く、安全です。
- 4.既設の擁壁を残したままの拡幅工事も可能です。
- 5.特に山岳部の急斜面での道路拡幅、新設工事にバランス工法の特長を発揮することができます。



## 標準敷設図

### 【設計事項】

基本的には「道路土工一擁壁工指針(日本道路協会)」に準拠し設計しています。



フロント  
ブロック

形状・寸法  
重量

河川  
関連

道路  
関連

管渠  
類

側溝  
類

農用  
関連

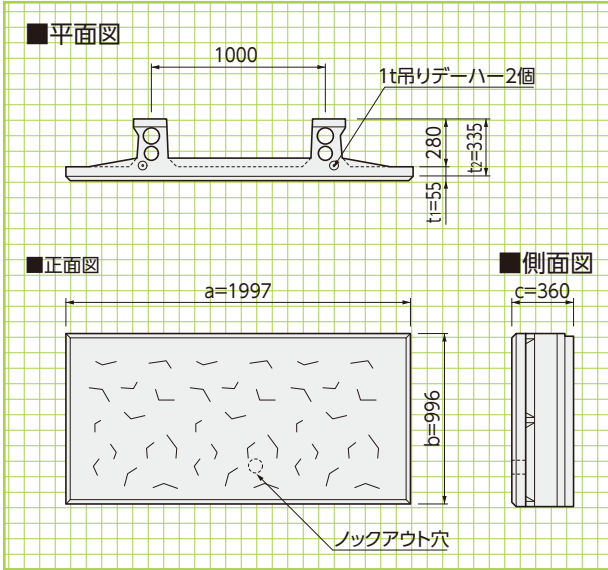
貯水  
槽関連

景観  
関連

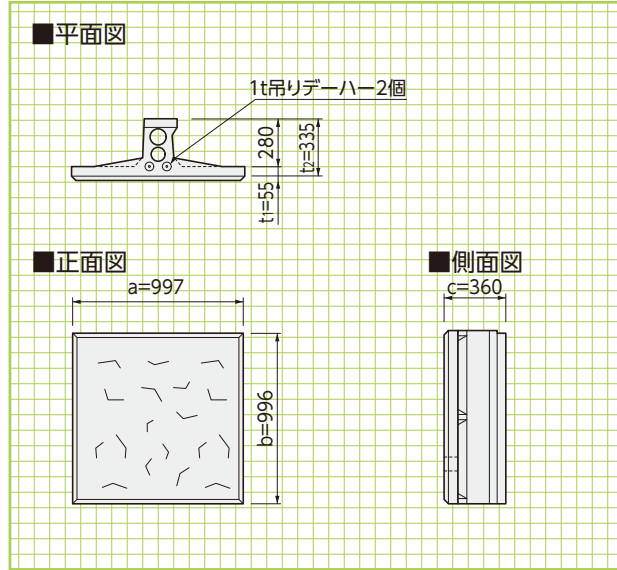
組合  
製品

その他

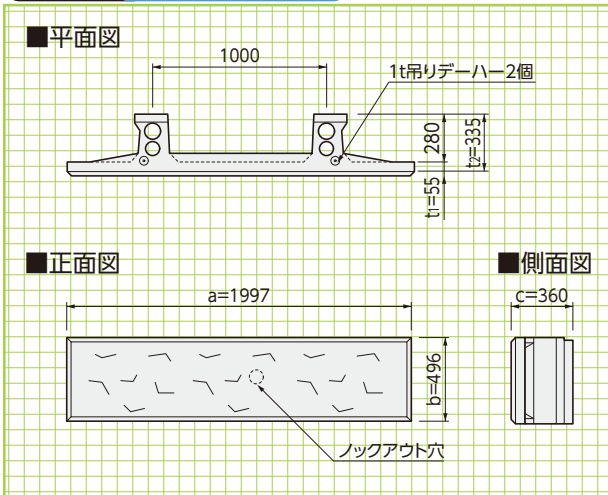
**F2010** 参考重量=547kg/個



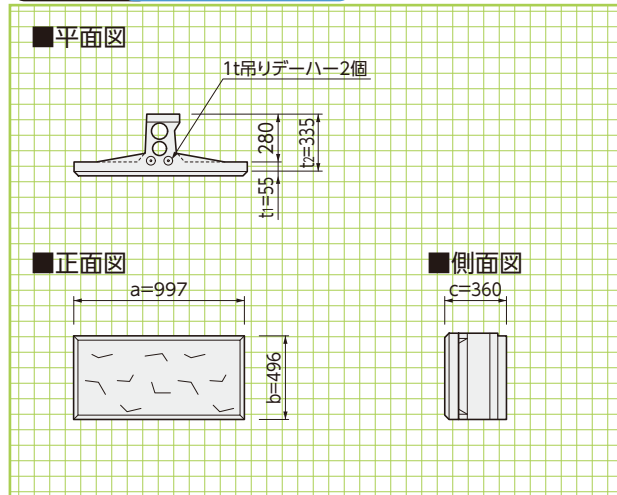
**F1010** 参考重量=271kg/個



**F2005** 参考重量=278kg/個



**F1005** 参考重量=134kg/個



■ブロック固定用モルタル使用量(1:1)

呼称	モルタル数量(m <sup>3</sup> )
ブロック1m <sup>2</sup> 当り	0.012
F2010	0.024
F2005	0.012
F1010	0.012
F1005	0.006



標準歩掛り

ブロック固定用  
モルタル使用量

■標準歩掛り バランス工法擁壁(10.0m<sup>2</sup>当り)トラッククレーン油圧式10~11t吊り据付180°旋回可能場所  
フロントブロック(150m<sup>2</sup>(L=30.0m×H=5.0m)以上の標準歩掛り)

呼称	規格 (a×b×c)	参考重量 kg/個	1日の標準据付数		労務				トラッククレーン (台)
			m <sup>2</sup>	個	世話役(人)	特殊従業員(人)	普通作業員(人)	小計(人)	
F2010	1997×996×360	547	-	-	-	-	-	-	-
F2005	1997×496×360	278	-	-	-	-	-	-	-
F1010	997×996×360	271	-	-	-	-	-	-	-
F1005	997×496×360	134	-	-	-	-	-	-	-
標準的平均歩掛り		-	70	33~43	0.07	0.14	0.50	0.71	0.15

※現場条件により本歩掛りによりがたい場合は、別途考慮してください。

※トラッククレーンは油圧式10~11t吊りを標準としていますが、現場条件により適合した機種を計上してください。

※施工場所にブロックを仮置きすることが出来ない場合は、補助クレーンとして現場内運搬用にクレーン装置付トラック(2.9t吊り)を計上してください。



## アーストンパネル

中型パネルの使いやすさと、溶接のみの単純取付け  
施工性・経済性に優れた化粧型枠工法です。

### ●特長

#### 1. 優れた経済性

他パネル工法と比較しても、特に経済性が優れています。

#### 2. 強固な構造

パネル製品は、高強度コンクリートのため、剛性が高く安心して使用できます。

#### 3. 小型軽量

小型・軽量のため、工事搬入路の狭い所でも工事可能です。

#### 4. 経済性と工期短縮

従来工法と比較して、足場、型枠バラシ作業が無いため時間的コスト短縮が可能です。

#### 5. 環境に配慮した工法

型枠バラシ作業が無い分、建設廃材ができません。

#### 6. 景観性

景観に配慮した一枚岩模様型、割石模様型と模様無しの滑面型で使い分けします。

### ■用途

砂防工施設(本堤・副堤・垂直壁・床固工)・側壁・護岸工  
急傾斜地区・重力式擁壁・流路工・一般土留壁工



※流路工

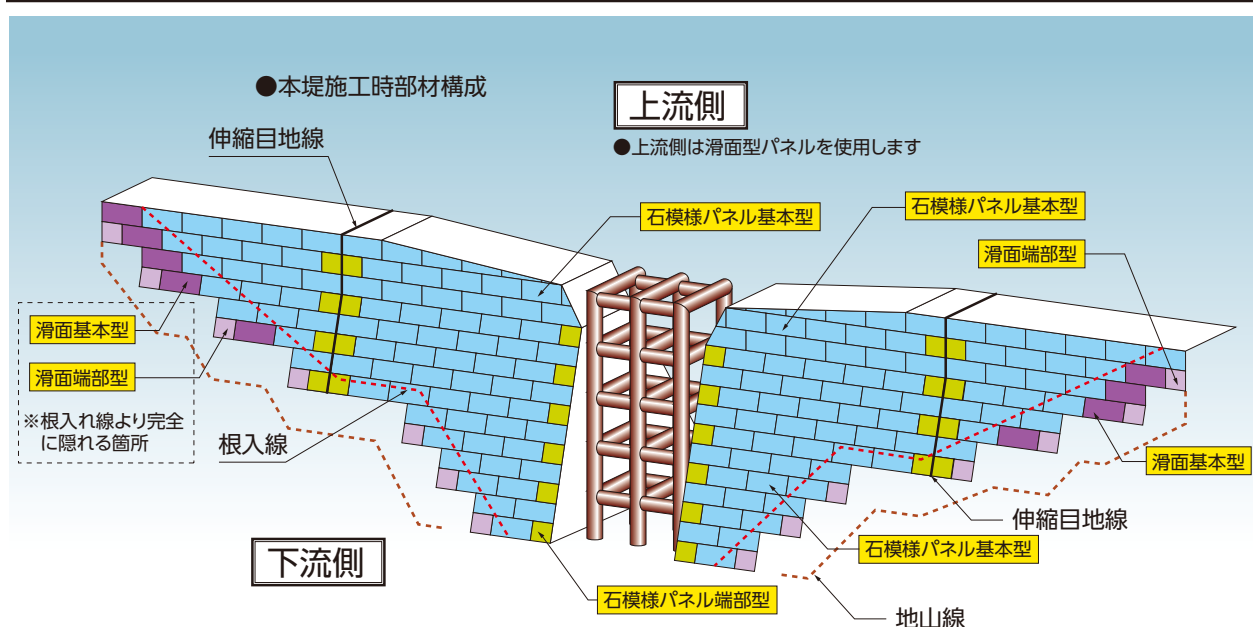


※割石模様 (鹿児島県鹿児島市)



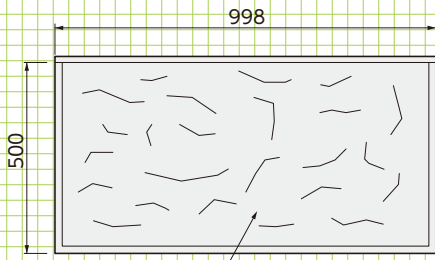
※一枚岩模様 (熊本県杉田川砂防ダム)

本堤施工時  
部材構成



一枚岩模様基本型 参考重量:85kg/枚 コンクリート控除量(0.05m<sup>3</sup>/m<sup>2</sup>)

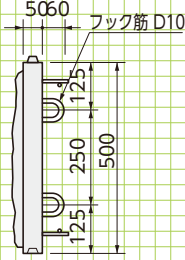
■正面図



一枚岩模様

※端部用も用意しております。  
 割石模様基本型: 85kg/枚 一枚岩模様基本型: 85kg/枚  
 割石模様端部型: 40kg/枚 一枚岩模様端部型: 35kg/枚

■側面図



※一枚岩模様

滑面基本型 参考重量:75kg/枚 コンクリート控除量(0.05m<sup>3</sup>/m<sup>2</sup>)

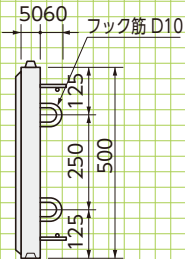
■正面図



滑面部

※端部用も用意しております。  
 滑面基本型: 75kg/枚  
 滑面端部型: 37kg/枚

■側面図

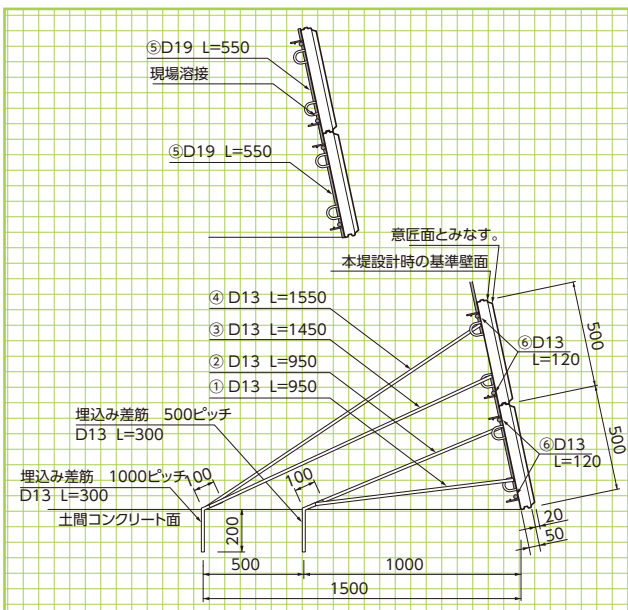


※割石模様

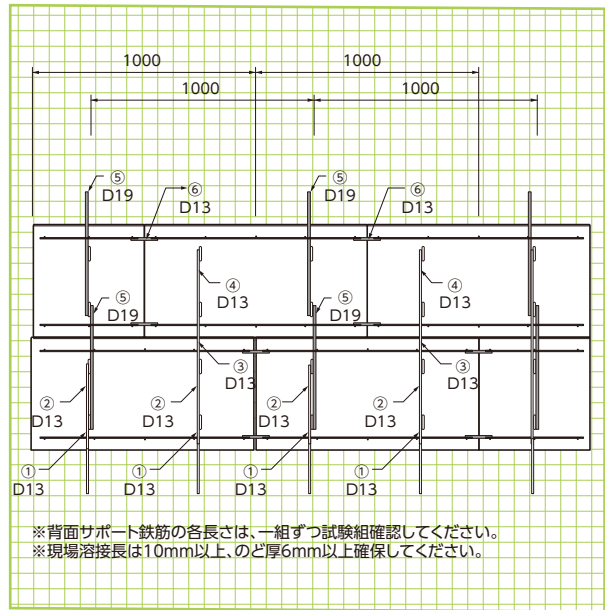


▲最上部手摺りも用意しております。

■背面サポート参考断面図



■背面側セット状況



※背面サポート鉄筋の各長さは、一組ずつ試験組確認してください。  
 ※現場溶接長は10mm以上、のど厚6mm以上確保してください。

標準ブロック

形状・寸法  
重量

擁壁類

河川関連

道路関連

管渠類

側溝類

農用関連

標準組図

2段時

貯水槽関連

景観関連

組合製品

その他

# プロテロックピラス (残存型枠)

建設  
審査  
NETIS掲載終了  
CB-980008-VE

プロテロックピラスは、防錆処理(エポキシ樹脂電着塗装)した補強材(エキスバンドメタル)を内蔵した薄肉コンクリート製残存型枠であり、組立・加工が簡単で、取り外すことなく構造物と一体化する型枠です。パネル裏面には付着性と軽量化のために凹部を5cm間隔に配置しております。

主に構造物の埋戻し面、中仕切り型枠として使用され、コンクリート構造物を残存型枠工法で一貫施工でき、トータルコスト縮減が図れます。

建設技術審査証明  
(土木系材料・製品・技術、道路保全技術)  
(一財)土木研究センター  
建設審査証第0219号  
(有効期限:2025.3.30)  
※本審査証明は  
タカムラ総業株式会社  
に交付されたものです。

## ●特長

### ピラスタイプの特長

型枠の小孔(253ヶ/枚、標準サイズ)は、コンクリートの充填確認、パネルの軽量化、打設コンクリートとの一体化などのために、貫通孔となっています。どのようにカットされても、貫通孔により組立ができます。パネル厚を構造断面内とした場合の打設コンクリート控除量は、型枠100m<sup>2</sup>当り2.8m<sup>3</sup>です。

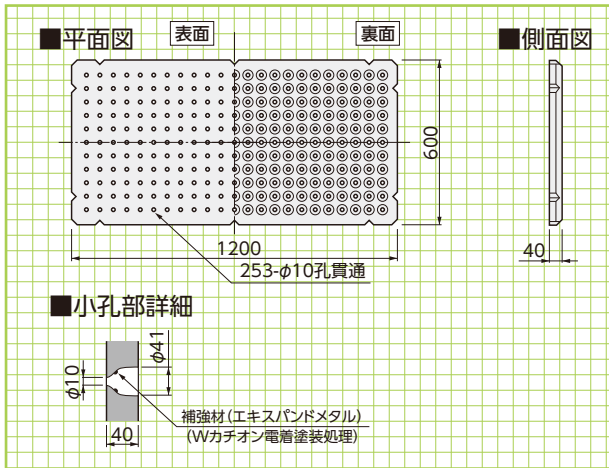


基本形状図

形状・寸法

### ピラスタイプ(標準サイズ)

参考重量=50kg



施工手順

1.基礎上部組立状況



2.専用勾配調整サポート使用状況



3.セパレーター溶接状況



4.型枠パネル切断加工状況



5.コンクリート打設状況



6.グリーンカット状況



# プロテロックメーク〈残存化粧型枠〉

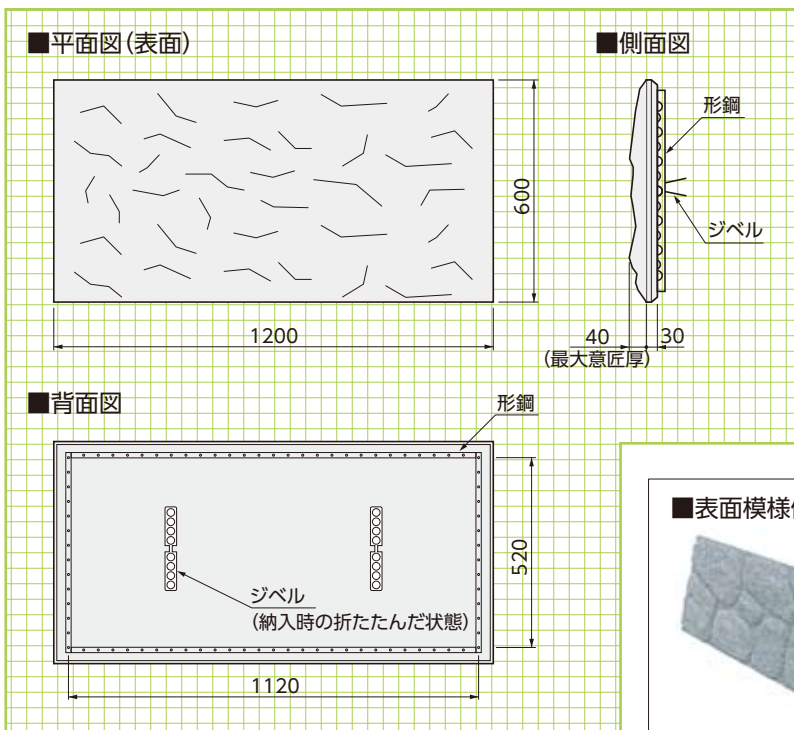
建技  
審証 NETIS掲載終了  
CB-980007-AVE

プロテロックメークは、防錆処理(エポキシ樹脂電着塗装)した補強材(エキスパンドメタルと形鋼)を内蔵した薄肉コンクリート製残存化粧型枠であり、組立・加工が簡単で、取り外すことなく構造物と一体化する型枠です。パネル表面には、割石模様や本石張り等の化粧を施しており、製造工場で品質管理されて製造されるため表面がきれいに仕上がります。自由なカラーバリエーションが選択できます。

建設技術審査証明  
(土木系材料・製品・技術、道路保全技術)  
(一財)土木研究センター  
建技審証第0218号  
(有効期限:2025.3.30)  
※本審査証明は  
タカムラ総業株式会社  
に交付されたものです。

## ●特長

構造物の埋戻し面や中仕切り型枠には、残存型枠プロテロックピラストイプを使用することにより、コンクリート構造物を残存型枠工法で一貫施工でき、トータルコスト縮減が図れます。パネル厚を構造断面内とした場合の打設コンクリート控除量は、型枠100m<sup>2</sup>当り3.0m<sup>3</sup>です。



基本形状図

形状・寸法

## ■表面模様例

※他にも様々なパターンを用意しております。



1.アンカー筋とセパレーター溶接状況



2.クレーンによる製品設置状況



3.専用組立部材取付状況



4.2段目設置完了状況



5.コンクリート打設状況



6.組立全景



施工手順

# グリーンパネル (鉄筋挿入工用受圧板)

NETIS掲載終了  
CG-010007-VE

グリーンパネルに使用されているFRP (Fiber-Reinforced-Plastics: ガラス繊維強化プラスチック) は、軽量・強靱・耐腐食など優れた特性から建設産業・航空産業など様々な分野に用いられております。グリーンパネルは株式会社タイクレが長年FRPグレーチングの製造で培った技術を生かし開発した、鉄筋挿入工用の受圧板です。

## ● 特長

### 1. 施工性

軽量で設置が容易なため、工期短縮に貢献いたします。逆巻き施工にも最適です。

### 2. 景観性

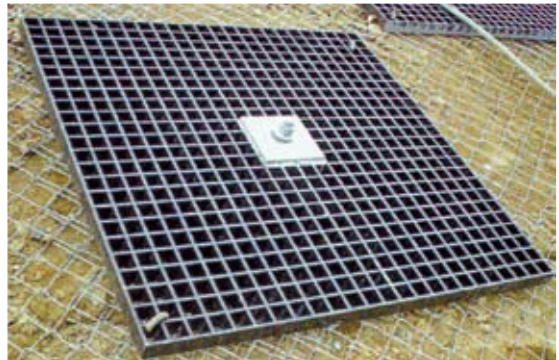
格子形状で開口率が高く、全面緑化が可能です。

### 3. 不燃性

JIS K6911 A法の試験にて不燃性の評価を取得しています。

### 4. 環境性

バイオマス樹脂の採用により、地球温暖化の防止に貢献いたします。



## ■ 用途

・切土法面の補強 ・自然斜面の保護 ・老朽化構造物の補強

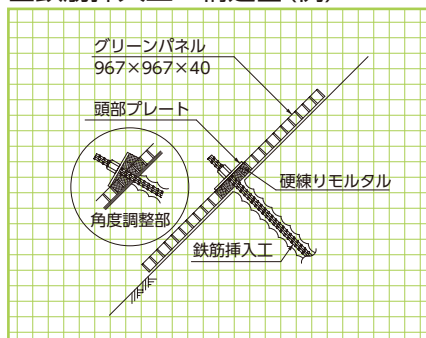
## ■ 規格表

製品名	寸法 (mm)	重量 (kg)	面積 (m <sup>2</sup> )	許容設計荷重 (kN)
レギュラーサイズ	967× 967×40	16.8	0.93	123
ミドルサイズ	647× 647×40	7.5	0.41	123
ハーフサイズ	407× 407×40	3.0	0.16	123
ラージサイズ	1,408×1,408×50	39.5	1.98	123
コンクリート壁面用	407× 407×40	4.3	0.16	123

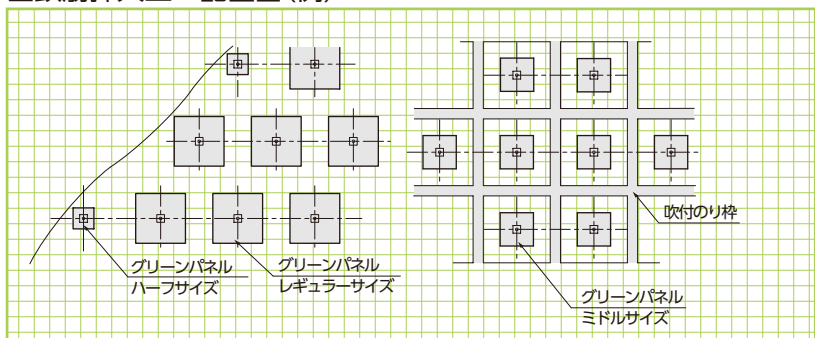
## ■ のり面工タイプと低減係数μの目安

のり面保護工タイプ	μ
植土工のり面	0
コンクリート吹付工	0.2~0.6
グリーンパネル工	0.7~1.0
のり砕工	0.7~1.0
擁壁工	1.0

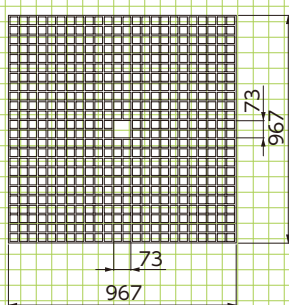
## ■ 鉄筋挿入工 構造図 (例)



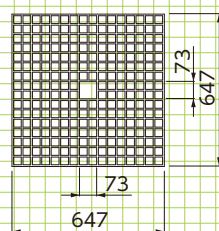
## ■ 鉄筋挿入工 配置図 (例)



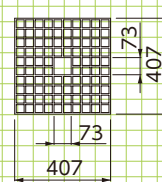
### レギュラーサイズ



### ミドルサイズ



### ハーフサイズ



設計

標準図

# RBPウォール工法〈切土補強土工法〉

受注  
生産 NETIS掲載終了  
QS-16005-A

急勾配(1分)～緩勾配、法長20mの施工が可能です。

## ●特長

「RBPウォール工法」はリバースボルトパネルと鉄筋挿入工(切土補強土工)との組み合わせにより、切土法面及び法面地山の安定化による崩壊防止として、応力の小さな地山や、用地に余裕の無い場所、構造物に隣接した切土箇所等での道路拡幅や宅地造成、既設構造物の補強、災害復旧・河川護岸工事、急傾斜対策工事、墜落対策工の受け台、斜面安定工等に適用します。

地山の掘削は法面上端から、リバースボルトパネルで法面を固定しながら安全に切り下げていく逆巻き工法です。

### 1.耐震性

リバースボルトパネルは上下方向にPC鋼棒で連結されています。そのプレストレス効果により地震などの地山挙動に対し大きな抵抗力を有しています。

### 2.施工性

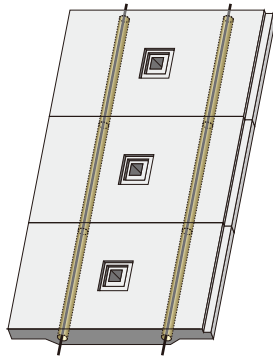
任意の基準段より、上下いずれの方向へも延伸が可能です。また現地・地盤状況によってはプレストレス効果により、各段毎ではなく2段施工も可能となる場合があります。

### 3.安全性

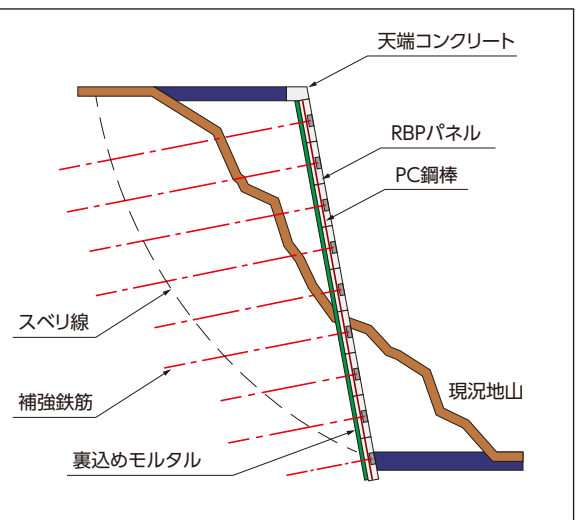
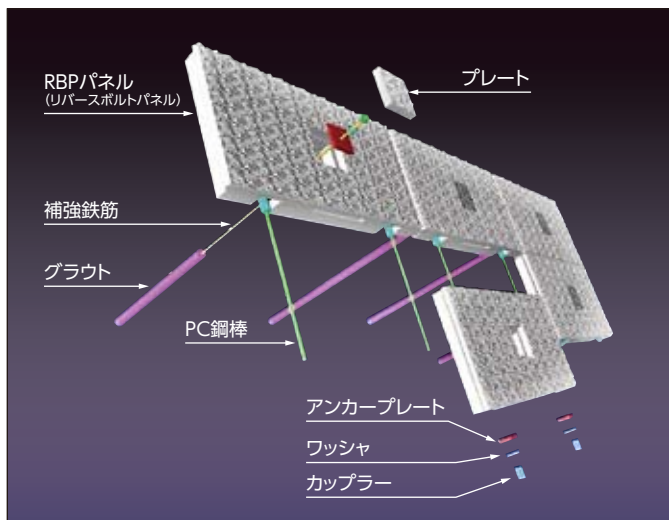
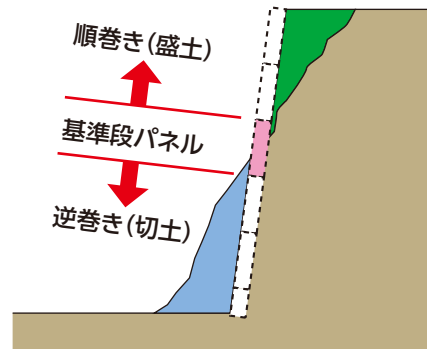
計算により求められた切土高さまで掘削し、直ちに補強鉄筋挿入工を行うため、常に斜面の安定が確保できます。



## PC鋼棒による上下連結



## 上下いずれの方向へも延伸が可能



施工イメージ

擁壁類

河川関連

道路関連

管渠類

側溝類

農用関連

貯水槽関連

景観関連

組合製品

その他

# ビッグスケールⅡ〈大型積みブロック〉

NETIS掲載終了  
QS-120014-A

商標登録第4350108号

平均明度	輝度の標準偏差
6.0	12

## ●特長

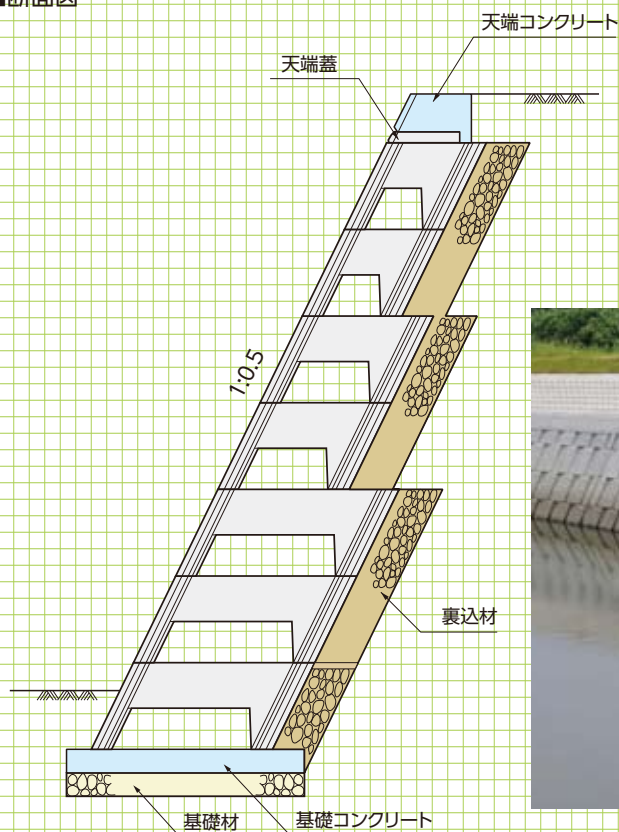
- 1.隣り合うブロックを重ねながら施工するため、隙間が生じません。
- 2.裏型枠不要。1個1m<sup>2</sup>と大型で施工の省力化が図れます。
- 3.控え長さ750mm～3000mmの、大きな土圧に対応できるブロックです。
- 4.1個の大きさを1m<sup>2</sup>とし軽量なため狭小な道路でも搬入でき、吊り上げ重量を押さえたブロックです。

※1:0.5の勾配で水平施工できる形状のため、これより急な勾配では使用できません。これより緩い勾配は施工時の安全が確保できる程度までは対応可能です。



## 標準敷設図

### ■断面図



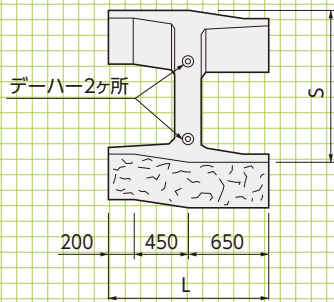
### ■標準敷設例

ブロックの標準合わせ位置に前後重ね施工する。

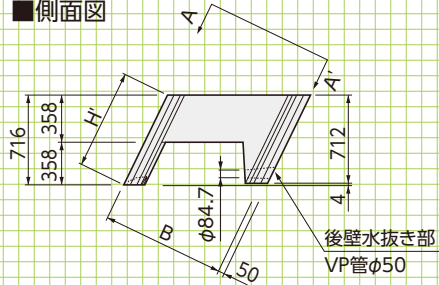


A型(標準)

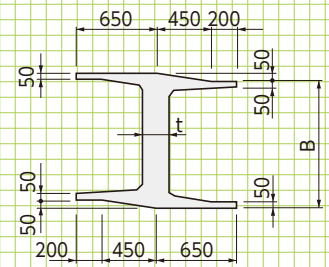
■平面図



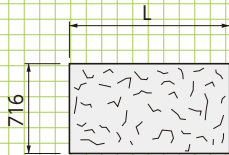
■側面図



■A-A'断面図



■正面図

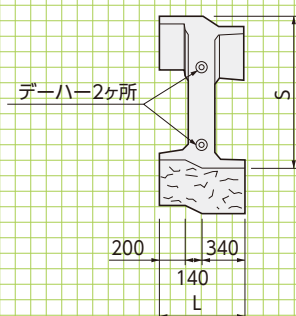


■寸法表(A型)

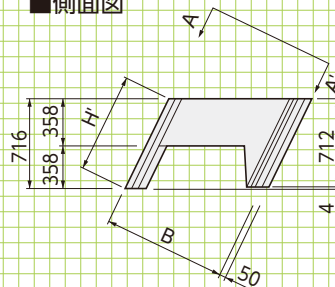
呼称	寸法(mm)					参考重量(kg)
	B	S	H'	L	t	
750A	750	894	800	1300	200	519
1000A	1000	1174	800	1300	200	567
1500A	1500	1733	800	1300	250	738
2000A	2000	2292	800	1300	300	956
2500A	2500	2851	800	1300	300	1100
3000A	3000	3410	800	1300	350	1393

B型(端部用)

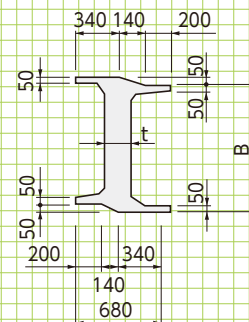
■平面図



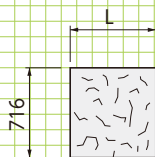
■側面図



■A-A'断面図



■正面図



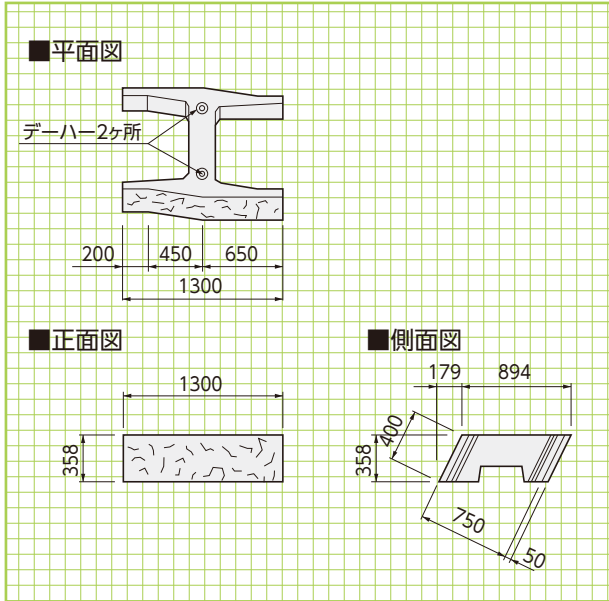
■寸法表(B型)

呼称	寸法(mm)					参考重量(kg)
	B	S	H'	L	t	
750B	750	894	800	680	200	344
1000B	1000	1174	800	680	200	382
1500B	1500	1733	800	680	200	478
2000B	2000	2292	800	680	200	574
2500B	2500	2851	800	680	200	670
3000B	3000	3410	800	680	200	766

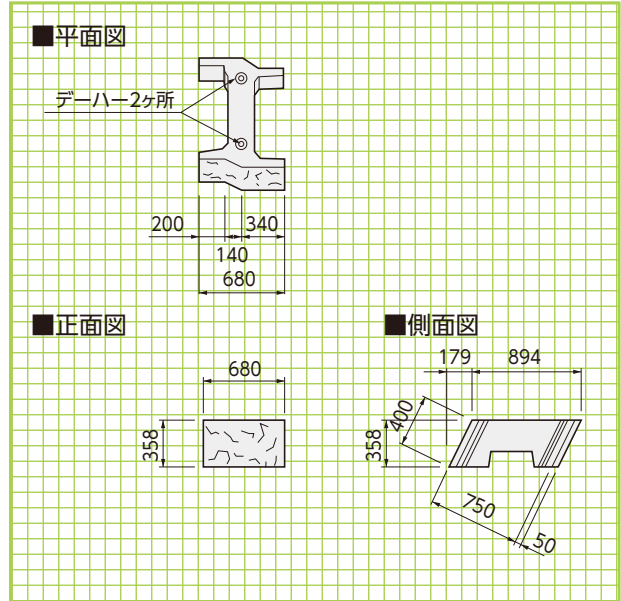


基本形状図  
C,D型  
天端蓋

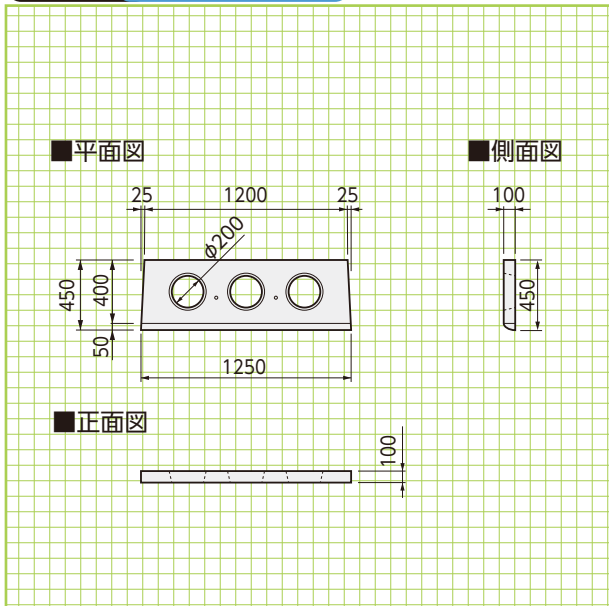
**C型(天端用)** 参考重量=282kg/個



**D型(天端用)** 参考重量=187kg/個



**天端蓋** 参考重量=102kg/個

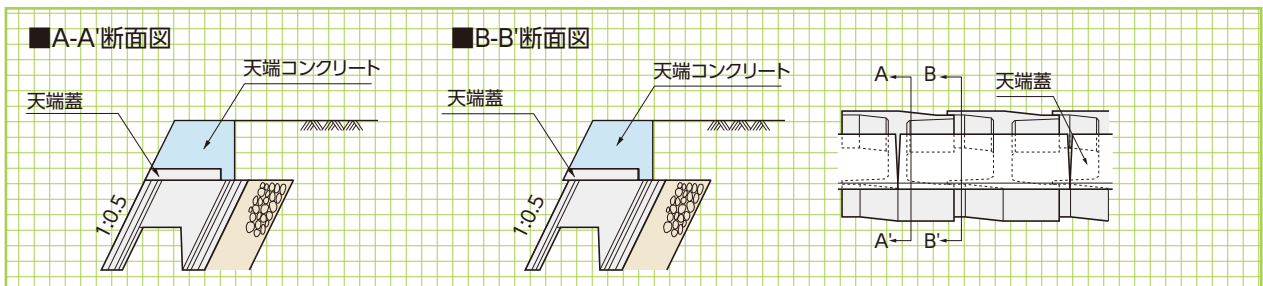


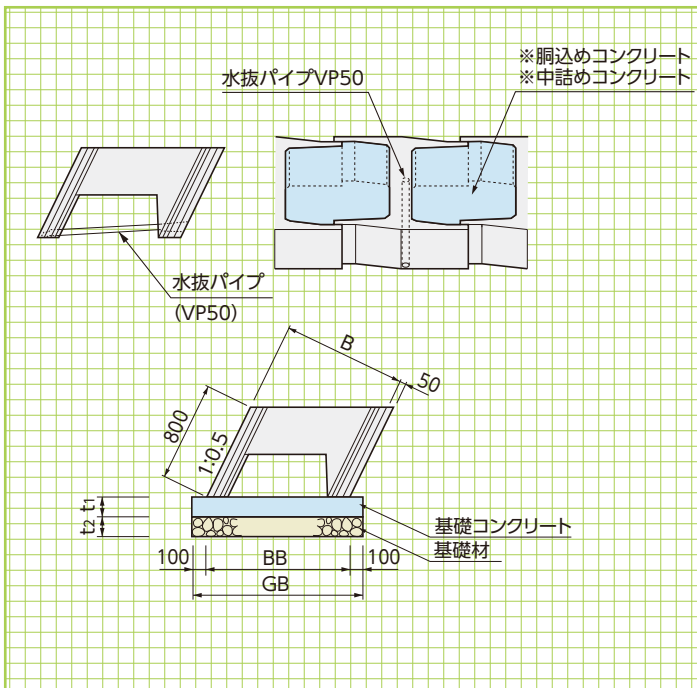
天端処理

### 天端処理方法

#### 標準工法

ブロックの最上段に天端蓋を載せ、天端ラインの平面凹凸をなくすことで、現場打ち型枠が設置しやすくなり、断面上の法線の肩と壁体の肩を一致させる必要がある場合に適した工法です。





■ビッグスケール数量表

呼称	水抜きパイプ長さ (m/本)	※胴込めコンクリート ※中詰めコンクリート (m <sup>3</sup> /m <sup>2</sup> )
750	0.839	0.554
1000	1.118	0.784
1500	1.677	1.214
2000	2.236	1.623
2500	2.795	2.064
3000	3.354	2.443

※胴込めコンクリート:「通常のブロック積擁壁に準じた構造」の場合  
 ※中詰めコンクリート:「もたれ式擁壁に準じた構造」の場合



■コンクリート基礎工による標準敷設材料表

呼称	勾配	寸法(mm)					基礎工(10.0m当り)		
		B	BB	GB	t1	t2	基礎材(m <sup>2</sup> )	基礎コンクリート(m <sup>3</sup> )	基礎型枠(m <sup>2</sup> )
750	1:0.5	750	894	1094	200	200	10.94	2.19	4.00
1000	1:0.5	1000	1174	1374	200	200	13.74	2.75	4.00
1500	1:0.5	1500	1733	1933	200	200	19.33	3.87	4.00
2000	1:0.5	2000	2292	2492	200	200	24.92	4.98	4.00
2500	1:0.5	2500	2851	3051	200	200	30.51	6.10	4.00
3000	1:0.5	3000	3410	3610	200	200	36.10	7.22	4.00



# エコボックス〈大型積みブロック〉

受注  
生産

DL  
download

NETIS掲載終了  
TH-990073-VE

NNTD  
0334

平均明度  
5.0

輝度の標準偏差  
22

優れた経済性と環境性能をそなえた製品です。

## ●特長

### 1.擁壁の一体化

ブロックとブロックの隣接部に胴込コンクリートを打設する事により擁壁が一体化されます。

### 2.設計条件に応じた中詰材

設計条件により、中詰材を選定できます。

### 3.簡単施工で工期を短縮

据え付けはカップルガイドピンに合わせて積み上げるため簡単に施工ができ、現場打ちもたれ式擁壁や井桁擁壁等に比べ工期が格段に早くなります。

### 4.景観性を重視したデザイン

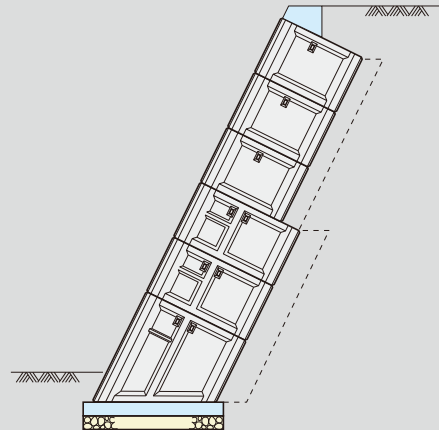
表面模様は景観性を重視した粗面模様（標準ブロック）の他に擬岩タイプ、魚巣タイプがあり、様々な現場に対応します。

※擬岩タイプ、魚巣タイプは1800型のみに対応。

### 5.緑化対応

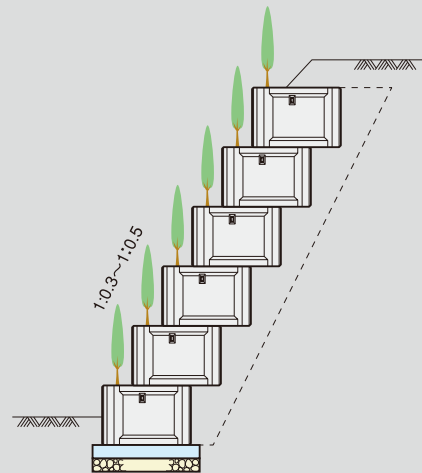
階段積みもたれ式擁壁で緑化タイプに対応することができます。

## ■かさね積みもたれ式擁壁



※最下段ブロックは1:0.5のみ

## ■階段積みもたれ式擁壁



特注面版(かさね積みもたれ式擁壁)



擬岩タイプ(階段積みもたれ式擁壁)



標準ブロック(かさね積みもたれ式擁壁)



標準ブロック  
750~  
3000型

形状・寸法  
重量表

擁壁類

河川関連

道路関連

管渠類

側溝類

農用関連

標準ブロック  
1000型半高

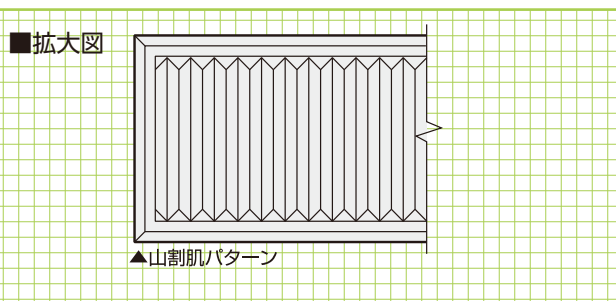
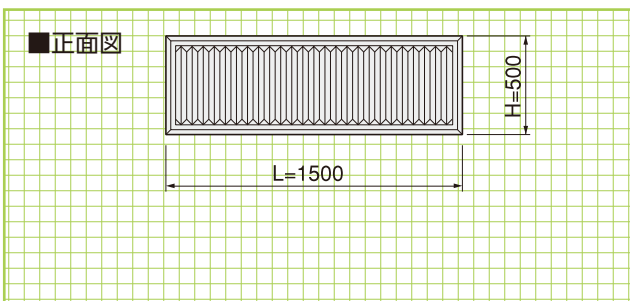
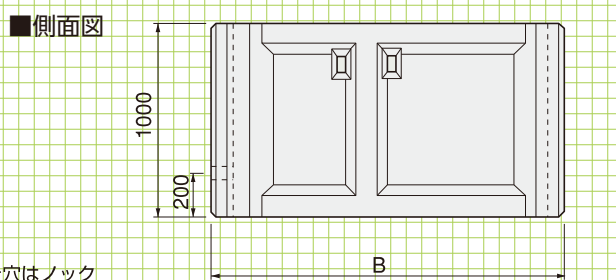
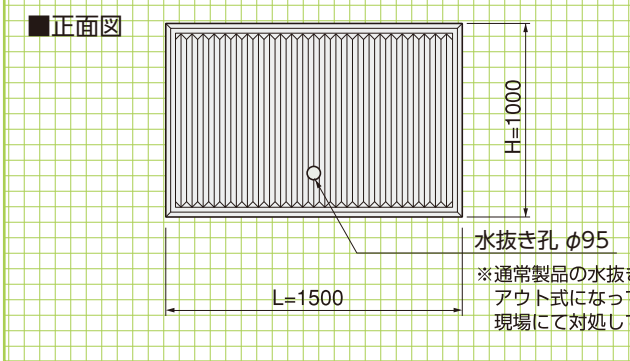
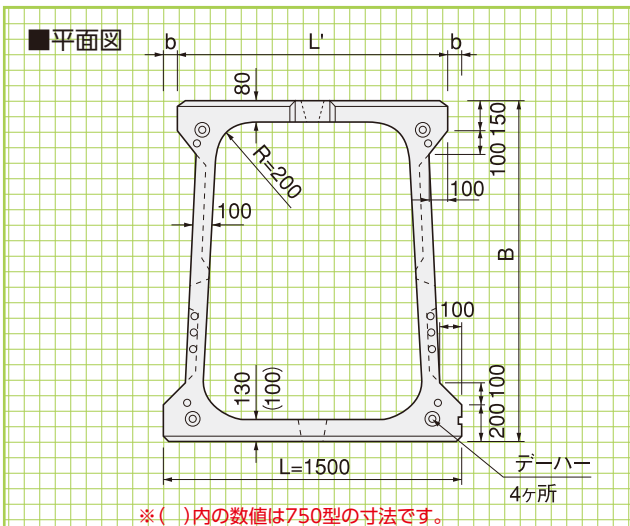
形状・寸法  
重量表

貯水槽関連

景観関連

組合製品

その他

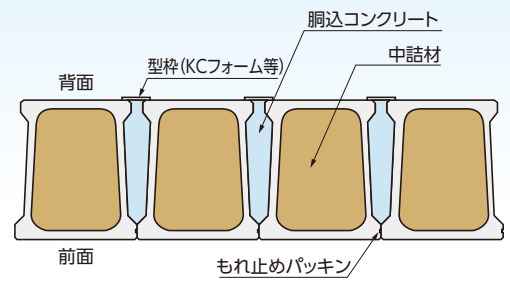


- ※1.上図は標準1800型水抜きタイプを参考としています。
- ※2.通常製品の水抜き穴はノックアウト式になっていますので、現場にて対処してください。現場状況にもよりますが通常2~3m<sup>2</sup>に1ヶ所水抜き穴が必要です。
- ※3.表面の山割肌パターンは、アキレス社のスチロール型枠「SK-47」と同じです。

■標準ブロック寸法・重量表

呼称	寸法(mm)					参考重量(kg)
	L	H	B	L'	b	
750型	1500	1000	750	1460	20	1051
1000型半高	1500	500	1000	1450	25	650
1000型	1500	1000	1000	1450	25	1230
1400型	1500	1000	1400	1430	35	1345
1800型	1500	1000	1800	1410	45	1490
2200型	1500	1000	2200	1390	55	1610
2600型	1500	1000	2600	1370	65	1730
3000型	1500	1000	3000	1350	75	2000

●敷設平面図

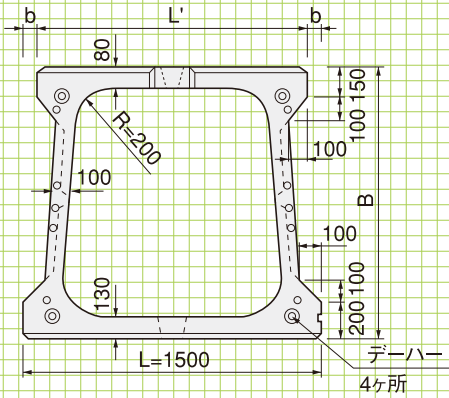


※中詰材は設計条件により現場発生材、コンクリートの使い分けができます。

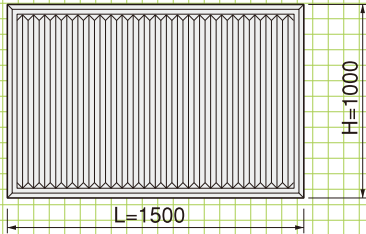
最下段ブロック  
1000～  
1400型

形状・寸法  
重量表  
※1:0.5のみ

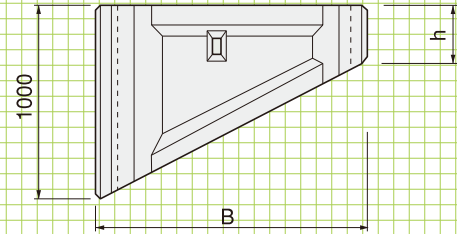
■平面図



■正面図



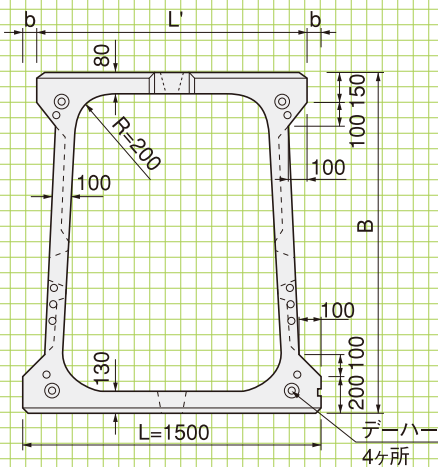
■側面図



最下段ブロック  
1800～  
3000型

形状・寸法  
重量表  
※1:0.5のみ

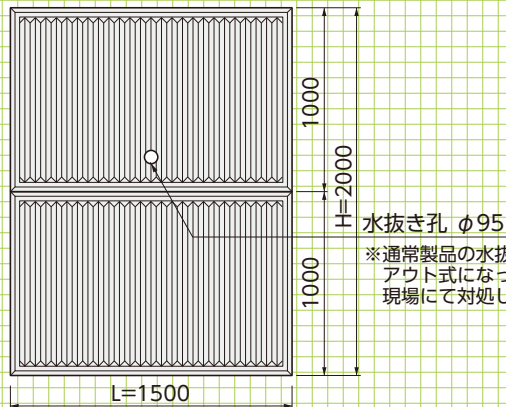
■平面図



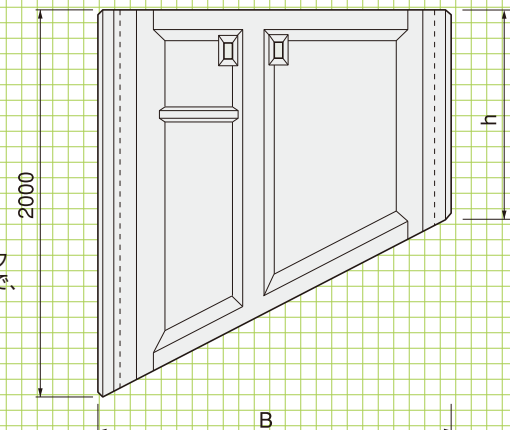
■最下段ブロック寸法・重量表

呼称	寸法(mm)						参考重量(kg)
	L	H	h	B	L'	b	
1000型	1500	1000	500	1000	1450	25	946
1400型	1500	1000	300	1400	1430	35	917
1800型	1500	2000	1100	1800	1410	45	2282
2200型	1500	2000	900	2200	1390	55	2359
2600型	1500	2000	700	2600	1370	65	2352
3000型	1500	2000	500	3000	1350	75	2450

■正面図



■側面図



基礎ブロック  
形状・寸法

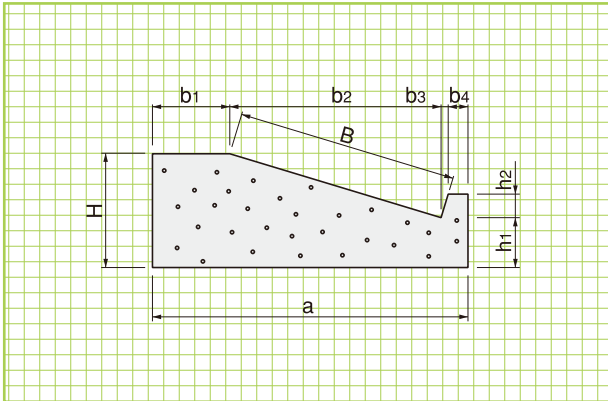
■エコボックス数量表(1個当り)

呼 称	中 詰 材 (m <sup>3</sup> )	胴込コンクリート (m <sup>3</sup> )	胴込型枠 (m <sup>2</sup> )
750型	0.561	0.131	0.040
1000型	0.814	0.163	0.050
1400型	1.233	0.297	0.070
1800型	1.643	0.429	0.090
2200型	2.045	0.578	0.110
2600型	2.439	0.736	0.130
3000型	2.804	0.884	0.150

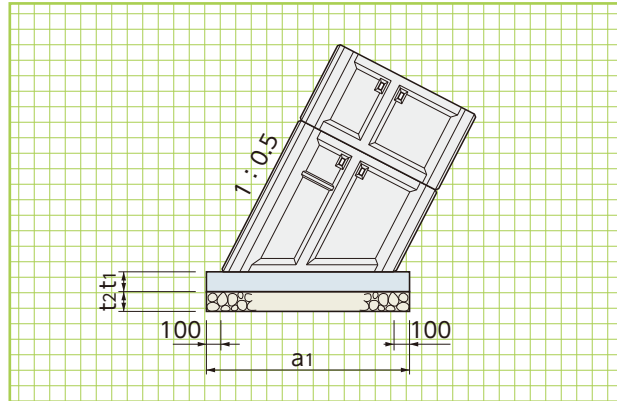
■エコボックス最下段ブロック数量表(1個当り)

呼 称	中 詰 材 (m <sup>3</sup> )	胴込コンクリート (m <sup>3</sup> )	胴込型枠 (m <sup>2</sup> )
1000型	0.610	0.117	0.025
1400型	0.803	0.178	0.021
1800型	2.552	0.656	0.099
2200型	2.979	0.817	0.099
2600型	3.321	0.954	0.091
3000型	3.564	1.048	0.075

基礎形状図(最下段ブロックを使用しない場合)



基礎形状図(最下段ブロックを使用する場合)



■基礎寸法表(最下段ブロックを使用しない場合)

勾 配	規 格	形 状 寸 法 (mm)									(10m当り)	
		H	h <sub>1</sub>	h <sub>2</sub>	a	b <sub>1</sub>	b <sub>2</sub>	b <sub>3</sub>	b <sub>4</sub>	B	コンクリート量 (m <sup>3</sup> )	型 枠 (m <sup>2</sup> )
1:0.3	1000型	600	313	150	1450	300	958	45	147	1000	7.03	12.20
	1400型	750	348	150	1800	300	1341	45	114	1400	10.37	14.05
	1800型	850	333	150	2200	300	1724	45	131	1800	13.56	14.90
	2200型	950	318	150	2600	300	2107	45	148	2200	17.08	15.75
	2600型	1050	303	150	2950	300	2490	45	115	2600	20.69	16.60
	3000型	1200	338	150	3350	300	2873	45	132	3000	26.52	18.45
1:0.4	1000型	700	329	150	1400	300	928	60	112	1000	7.65	13.41
	1400型	850	330	150	1800	300	1300	60	140	1400	11.14	14.92
	1800型	1000	331	150	2150	300	1671	60	119	1800	14.94	16.43
	2200型	1150	333	150	2550	300	2043	60	147	2200	19.55	17.95
	2600型	1300	334	150	2900	300	2414	60	126	2600	24.48	19.46
	3000型	1450	336	150	3250	300	2785	60	105	3000	29.98	20.98

■基礎寸法表(最下段ブロックを使用)

最下段ブロック 規 格	寸 法 (mm)			基礎材 (m <sup>2</sup> )	基礎コンクリート (m <sup>3</sup> )	型 枠 (m <sup>2</sup> )
	a <sub>1</sub>	t <sub>1</sub>	t <sub>2</sub>			
1000型	1320	200	200	13.20	2.64	4.00
1400型	1770	200	200	17.70	3.54	4.00
1800型	2220	200	200	22.20	4.44	4.00
2200型	2660	200	200	26.60	5.32	4.00
2600型	3110	200	200	31.10	6.22	4.00
3000型	3560	200	200	35.60	7.12	4.00

# KPブロック (省力化練積み間知ブロック(1個/m<sup>2</sup>))



## ●特長

- 1.1個が1m<sup>2</sup>なので、工期は大幅に短縮され、作業の省力化が出来ます。
- 2.基礎部をプレキャスト化する事により、施工労力を軽減しました。
- 3.裏壁があるため、裏型枠は必要ありません。
- 4.ブロック表面が擬石模様なので、自然との調和が図れます。
- 5.胴込コンクリートが一体化するため、強固な練り積み擁壁を形成できます。

平均明度	5.5	輝度の標準偏差	21
------	-----	---------	----



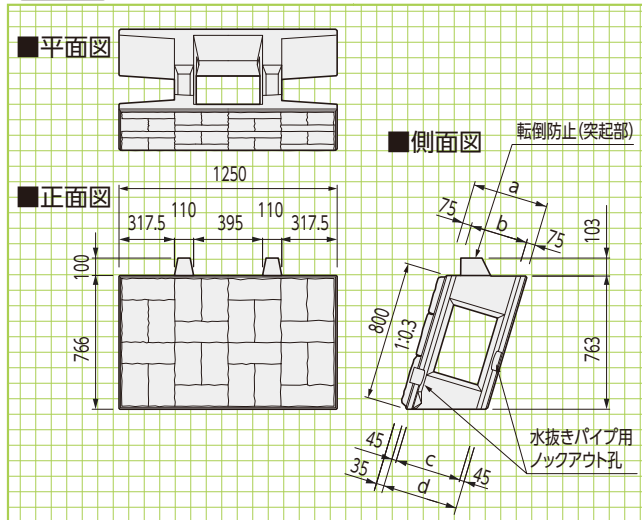
## ■使用条件(直高と法勾配との関係) (道路土工 擁壁工指針)

直高(m)		~3.0	3.0~5.0	5.0~7.0
法勾配	盛土	1:0.4	1:0.5	-
	切土	1:0.3	1:0.4	1:0.5
ブロック控長		45cm	50cm	55cm

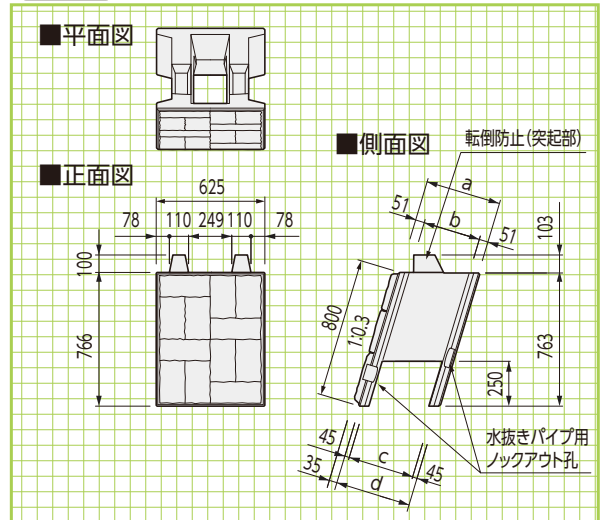
### 基本形状図 I型

形状・寸法  
重量表

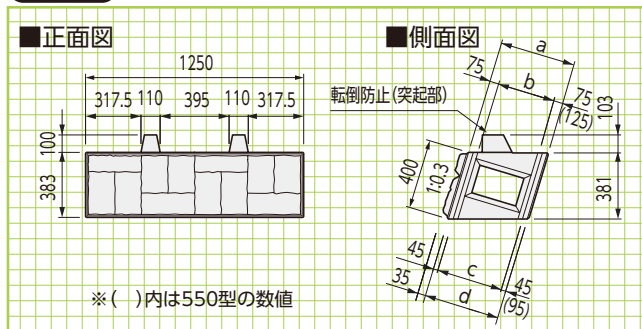
### 本体A



### 本体B

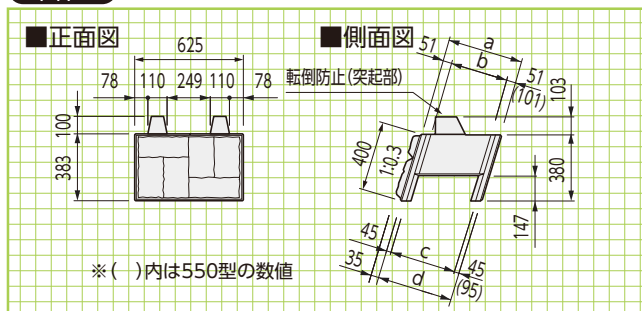


### 本体C



※表面模様はモールドスター-TSSタイプ  
品番:TSS-295化粧型枠と同じです。

### 本体D

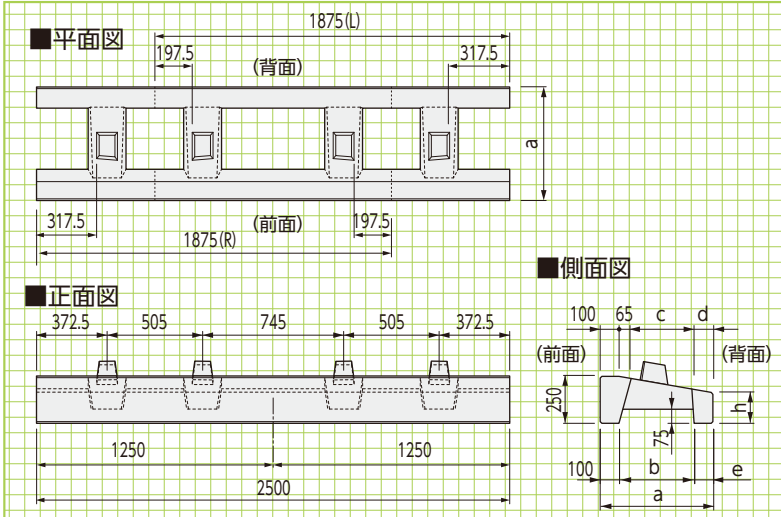


## ■寸法・重量表

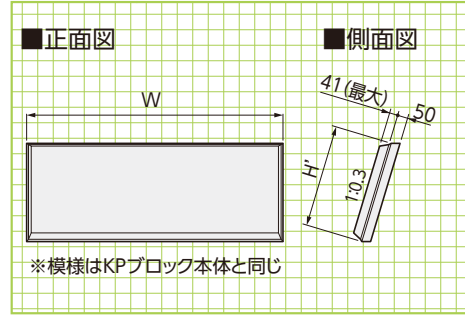
※製品1個当りの値です。

呼称 呼び寸法	型	寸法(mm)				※胴込量 (m <sup>3</sup> )	参考重量 (kg)
		a	b	c	d		
350	A型	350	200	260	350	0.178	404
	B型	350	248	260	350	0.072	251
	C型	350	200	260	350	0.089	202
	D型	350	248	260	350	0.036	125
450	A型	450	300	360	450	0.273	425
	B型	450	348	360	450	0.110	272
	C型	450	300	360	450	0.136	212
	D型	450	348	360	450	0.055	136
500	A型	500	350	410	500	0.320	433
	B型	500	398	410	500	0.131	280
	C型	500	350	410	500	0.160	216
	D型	500	398	410	500	0.066	140
550	A型	550	400	460	550	0.361	450
	B型	550	448	460	550	0.158	310
	C型	550	350	410	550	0.160	276
	D型	550	398	410	550	0.066	170

基礎ブロック



天端ブロック



天端ブロック 寸法・重量表

呼称 (H')	参考重量 (kg)	
	W=1250	W=625
200	50	25
300	70	35
500	115	60

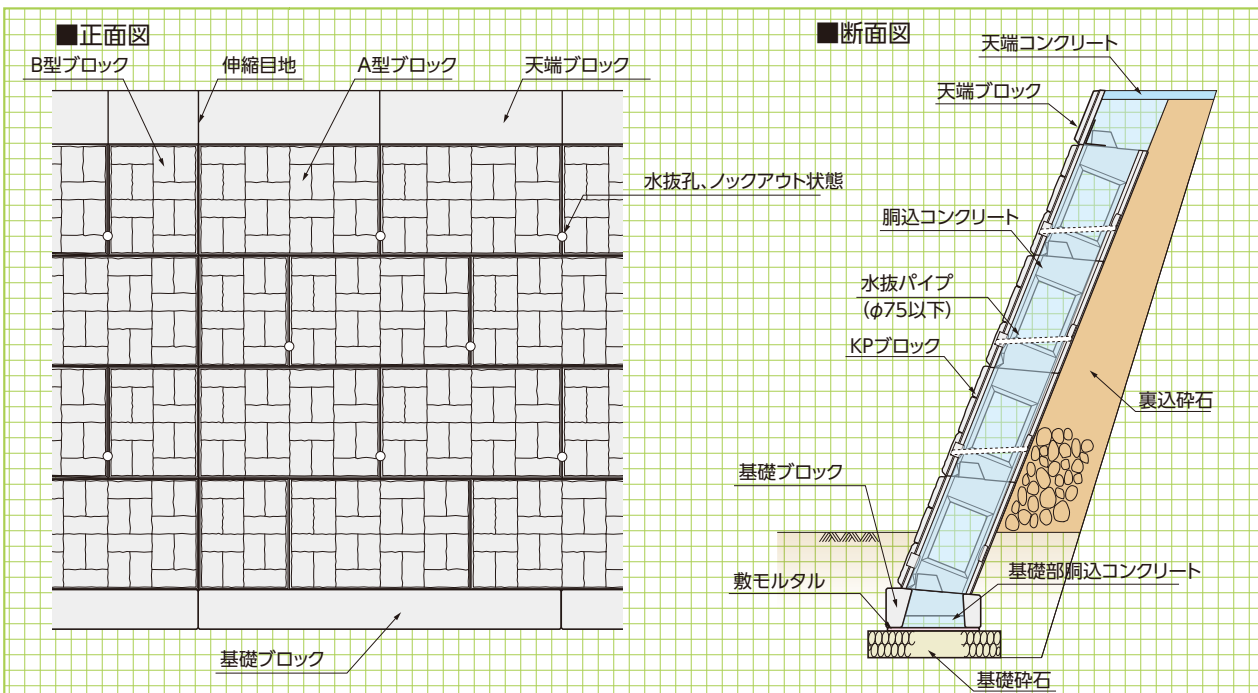
基礎ブロック 寸法・重量表

※L=2500 製品1個当りの値です。

呼称 呼び寸法	勾配	寸法 (mm)						※胴込量 (m <sup>3</sup> )	※参考重量 (kg)
		a	b	c	d	e	h		
350	1:0.3	500	300	220	115	100	250	0.132	437
	1:0.4	500	300	221	114	100	214	0.125	411
	1:0.5	500	300	223	112	100	180	0.119	385
450	1:0.3	600	400	320	115	100	250	0.180	470
	1:0.4	600	400	321	114	100	205	0.169	430
	1:0.5	600	400	323	112	100	163	0.158	395
500	1:0.3	650	450	370	115	100	250	0.206	482
	1:0.4	650	450	371	114	100	201	0.191	439
	1:0.5	650	400	323	162	150	154	0.157	442



※呼び寸法350には支保工が必要です。



標準施工図



# ラップブロック工法 (道路用空積)

受注  
生産

NETIS掲載終了  
KT-020077-V

NNTD  
1173

※河川用タイプも別途ございます。詳細は営業担当にご相談ください。

ラップブロック工法《道路用》とは、鉄筋で連結した5個の疑似自然石(1セット)にアンカー部材を控え部として一体化し、空積みで積上げるアンカー式擁壁工法です。製品及び施工時のコンクリート使用量を極力少なくすることによりCO<sub>2</sub>削減効果が期待でき、裏込材には現場発生土の活用が可能です。

## ●特長

### 1. 経済的

アンカーの効果によりコンクリート体積を少なくできるため、従来の積み擁壁に比べて経済的です。

### 2. 簡単施工

ブロック重量が軽いため、大型重機等が進入できない現場でも搬入することができ、しかも施工が簡単のため工期短縮が図れます。

### 3. カーブ施工にも対応

5個の疑似自然石は鉄筋で連結されているため、R10m程度のカーブ施工が可能です。

### 4. 現場発生土を活用

裏込材には割栗石(φ50~150)の他、現場発生土や再生砕石等のコンクリート廃材も活用できます。

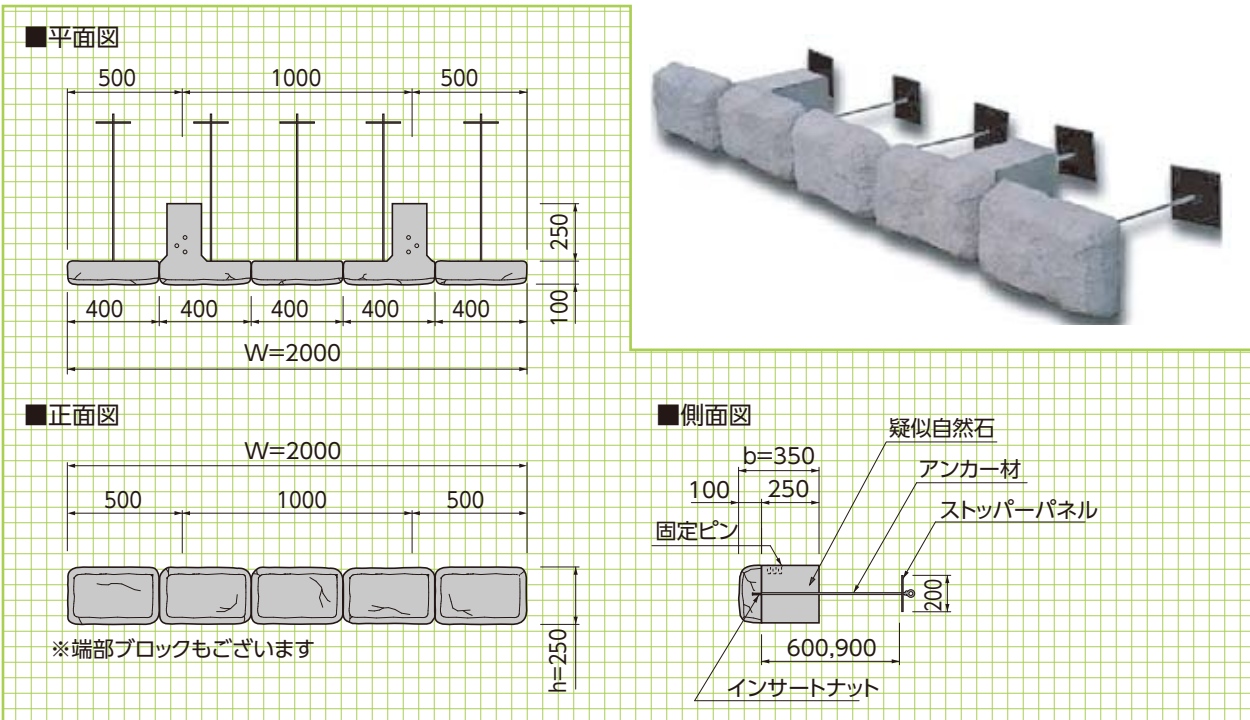
### 5. 緑化も可能

緑化する場合は、ツタ類やササ類が適します。



## 基本形状図

### 形状・寸法



## ■材質・仕様

名称	材質	仕様
コンクリートブロック	普通ポルトランドセメントまたは高炉セメント	設計基準強度 $f_{ck}=18N/mm^2$
アンカー材	亜鉛アルミ合金メッキ鉄線(500g/m <sup>2</sup> 、アルミニウム10%含有)	線径=6mm(転造ネジ部M6.8mm)、L=600または900mm座金付
ストッパーパネル	合成樹脂板	t=6mm、□200×200mm
固定ピン	亜鉛アルミ合金メッキ鉄線(500g/m <sup>2</sup> 、アルミニウム10%含有)	φ10mm、L=35mm
インサートナット	電気亜鉛メッキ2種	M6.8mm
アンカー充填剤	シリコン樹脂	1成分オキシム型
土砂安定シート	ポリエステル繊維	t=0.5mm

※直高が高くなる場合、土質条件や載荷条件により、アンカー長が規格よりも長くなる場合があります。

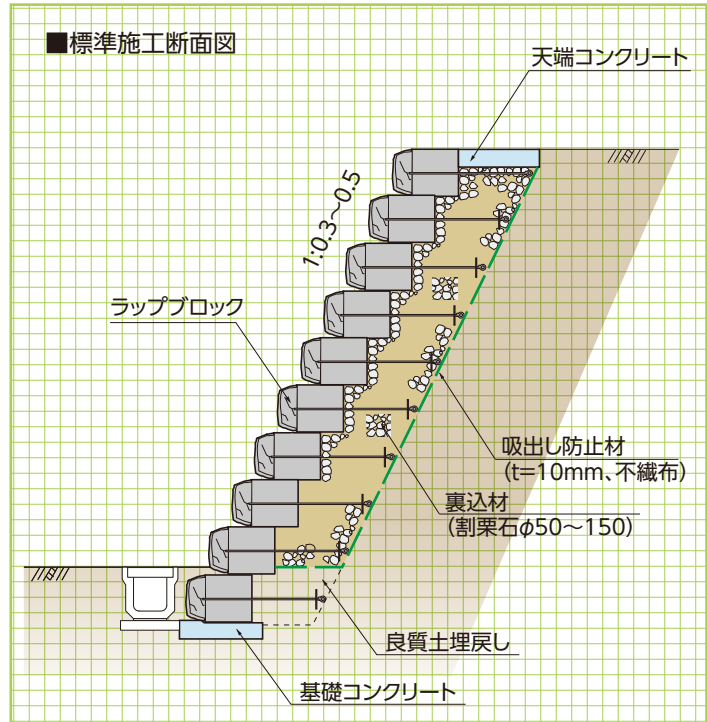
## 多段積工裏込材栗石タイプ 裏込材投入仕様

標準のタイプですが、下記のように裏込材に現場発生土が使用できない場合にも適用します。

- 現場発生土の確保が困難な場合
- 現場発生土の安定処理が困難な場合
- 背面地山からの湧水が予想される場合
- 緑化を行わない場合



※緑化を図る場合は、中詰め部に土砂安定シートを設置して現場発生土を充填します。

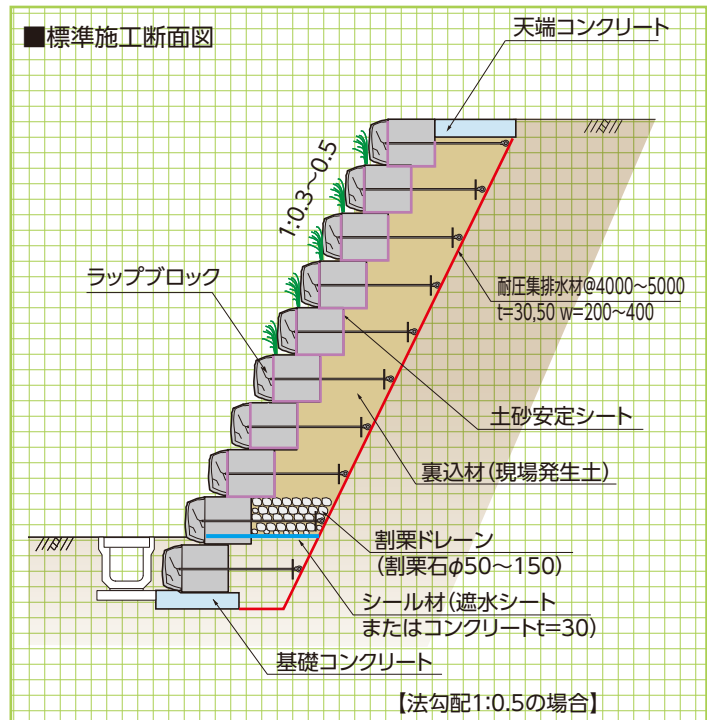


## 多段積工裏込材現場発生土タイプ 裏込材転圧・締固め仕様

裏込材に現場発生土を活用するタイプで、現場発生土をリサイクルすることができます。良質発生土(注1)を転圧し、締固めることにより、アンカー部材と裏込材が一体となり、壁体としての強度を発揮します。背面には、排水性を高めるために4~5mピッチで耐圧集排水材を設置します。



※裏込材には、再生砕石(C40~0)を使用することも可能。



### ■規格・数量

規格	形状	参考重量	裏込材量(割栗石)	標準数量
600型	W2000×h250×b350 アンカー長L600、パネル口200	133kg/セット	0.539m <sup>3</sup> /m <sup>2</sup>	1.79セット/m <sup>2</sup>
900型	W2000×h250×b350 アンカー長L900、パネル口200	133kg/セット	0.807m <sup>3</sup> /m <sup>2</sup>	1.79セット/m <sup>2</sup>

# アーストンII型



平均明度  
5.5

## ●特長

### 1. 景観を考えた擬岩模様を採用

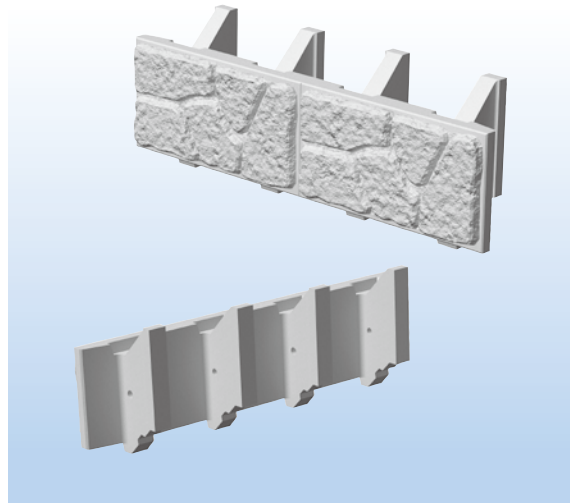
周囲の景観とマッチしやすい擬岩模様を表面に採用しています。

### 2. 作業の効率化による施工費の低減化

ブロックは自立安定型のため施工性も良く、また、機械施工により省力化、迅速化が図られ、施工費が低減できます。

### 3. 胴込めコンクリートによる一体化

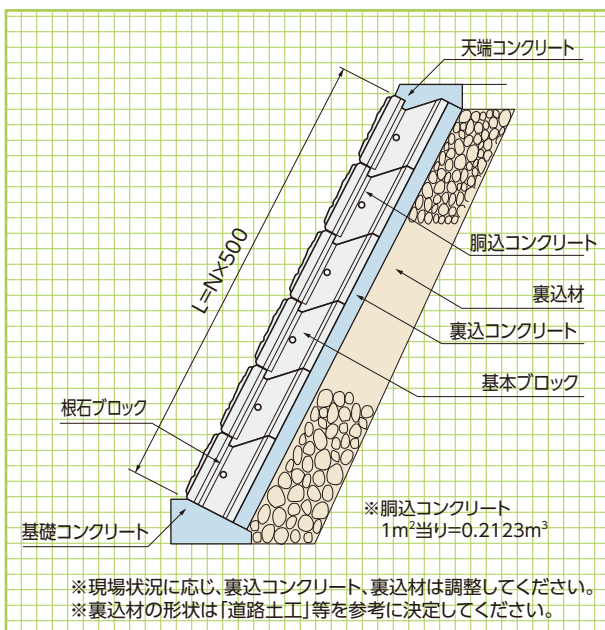
背面部に胴込めコンクリートを投入でき、一体化が図れる製品形状となっています。



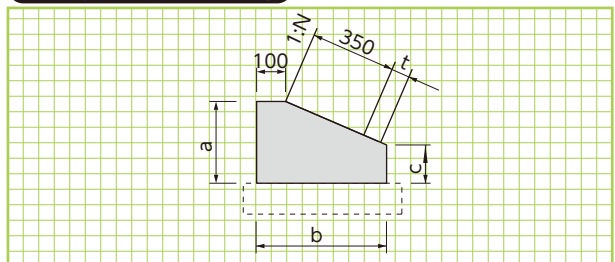
## ■用途

1. 河川の護岸ブロック
2. 道路積みブロック

標準敷設図

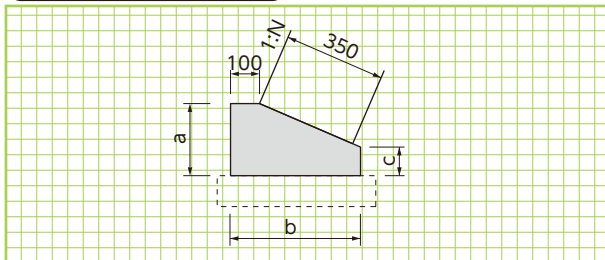


基礎形状図:道路擁壁用



基礎形状図

基礎形状図:河川護岸用



形状・寸法  
敷設材料表

■コンクリート基礎工による標準敷設材料表 (10m当り)

勾配 1:N	寸法(mm)			基礎コンクリート (m³)	基礎型枠 (m²)
	a	b	c		
1:0.3	250	450	145	0.94	3.95
1:0.4	250	430	118	0.86	3.68
1:0.5	250	430	85	0.80	3.35

■コンクリート基礎工による標準敷設材料表

裏コン厚:t=100 (10m当り)

勾配 1:N	寸法(mm)			基礎コンクリート (m³)	基礎型枠 (m²)
	a	b	c		
1:0.3	300	550	165	1.35	4.65
1:0.4	300	520	132	1.21	4.32
1:0.5	300	520	90	1.12	3.90

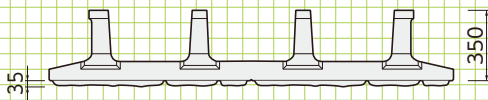
裏コン厚:t=150

勾配 1:N	寸法(mm)			基礎コンクリート (m³)	基礎型枠 (m²)
	a	b	c		
1:0.3	350	600	200	1.73	5.50
1:0.4	350	570	162	1.55	5.12
1:0.5	350	550	125	1.42	4.75

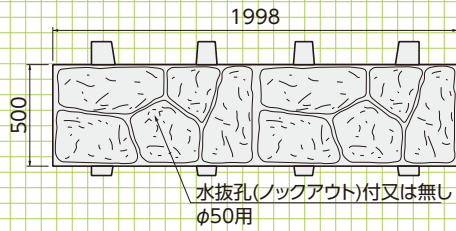
II型基本ブロック(1m<sup>2</sup>タイプ)

重量360kg

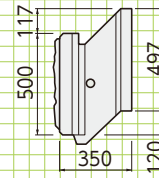
■平面図



■正面図



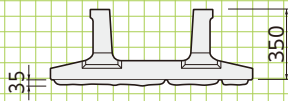
■側面図



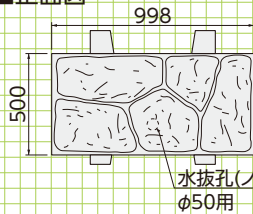
II型基本ブロック(0.5m<sup>2</sup>タイプ)

重量185kg

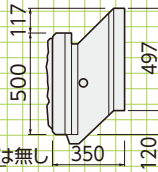
■平面図



■正面図



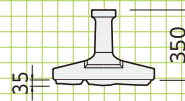
■側面図



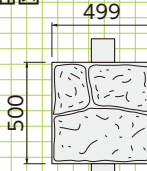
II型基本端部ブロック

重量93kg

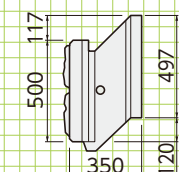
■平面図



■正面図



■側面図

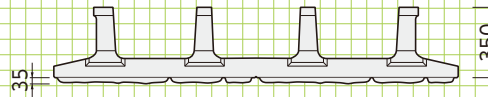


※水抜孔(ノックアウト)は製造時に、要不要の指示が必要です。

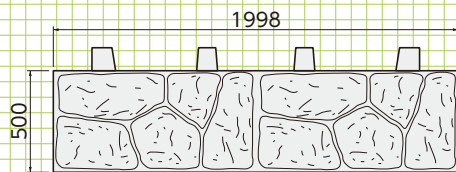
II型根石ブロック(1m<sup>2</sup>タイプ)

重量374kg

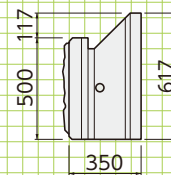
■平面図



■正面図



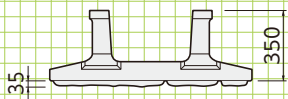
■側面図



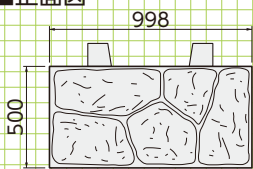
II型根石ブロック(0.5m<sup>2</sup>タイプ)

重量187kg

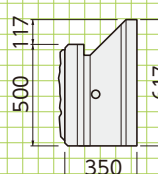
■平面図



■正面図



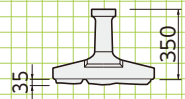
■側面図



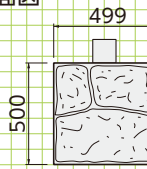
II型根石端部ブロック

重量95kg

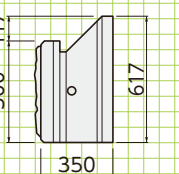
■平面図



■正面図



■側面図



II型  
基本ブロック

形状・寸法  
重量表

擁壁類

河川関連

道路関連

管渠類

側溝類

農用関連

II型  
根石ブロック

形状・寸法  
重量表

貯水槽関連

景観関連

組合製品

その他

## Gr・L型擁壁 〈車両用防護柵基礎一体型プレキャストL型擁壁〉 〈車両用防護柵支柱C種・B種用〉



建技  
審証

NETIS掲載終了  
QS-030051-V

「Gr・L型擁壁」は、たて壁部分に種別C種またはB種の車両用防護柵支柱を設置するための基礎を一体成型し、衝突荷重に対する擁壁の安定性、強度および車両用防護柵が持つ車両の誘導性能や路外逸脱防止性能を実車衝突試験で確認したプレキャストL型擁壁です。

### ●特長

#### 1.土圧や衝突に対しても十分安全

擁壁の設計にあたっては、等分布荷重10kN/m<sup>2</sup>の自動車荷重に加えて、種別C種・B種ガードレールに作用する推力30kNを考慮してありますので、土圧(試行くさび法により算定)や衝突に対しても十分安全です。

#### 2.補強土壁工法等の上にも使用可能

補強土壁工法等の上部にガードレール基礎として使用することも、直接基礎上に施工することも可能です。

#### 3.実車衝突実験確認済み

補強土壁工法等の上に設置した場合と、直接基礎上に設置した場合の2通りについて、Gr・L型擁壁にガードレールを設置した状態で実車衝突実験を行い、種別C種またはB種車両用防護柵に所定の車両衝突荷重が作用しても、擁壁は安定していること、擁壁は有害となるひび割れが発生せず破損しないこと、補強土壁工などの下部擁壁工に与える影響が少ないことを確認しました。

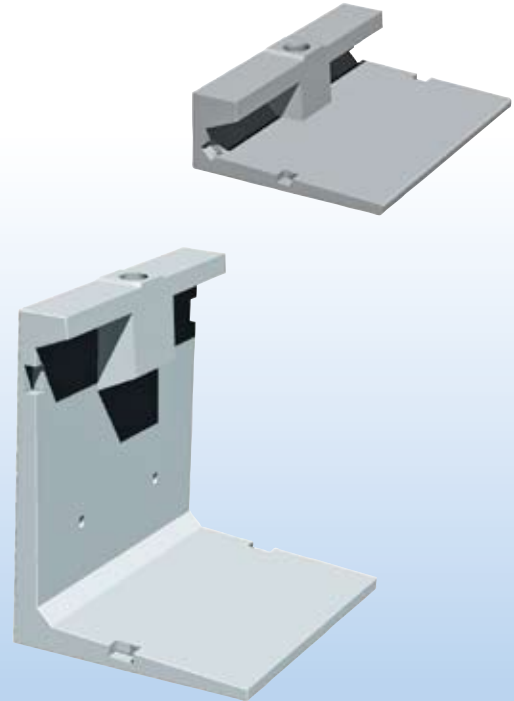
#### 4.縦断勾配(最大15%)や曲線区間での施工も可能です

#### 5.建設技術審査証明取得

建設技術審査証明(土木系材料・製品・技術、道路保全技術)  
(一財)土木研究センター

建技審証第0438号(有効期限:2025.3.30)

※本審査証明は和光コンクリート工業株式会社に交付されたものです。



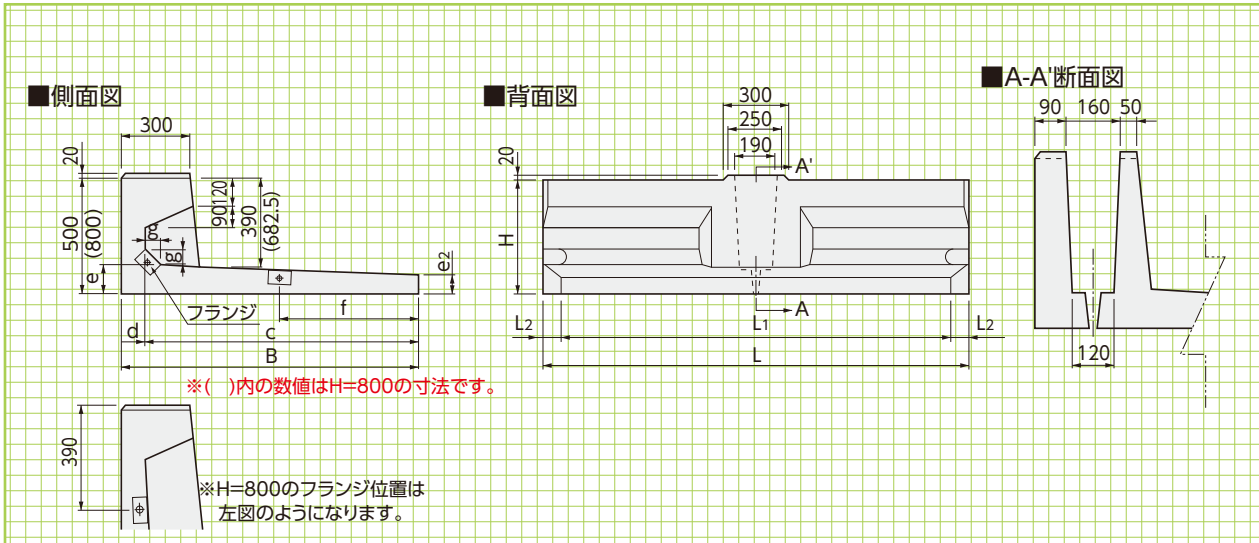
CGイメージ

※A種対応製品の詳細については別途弊社までお問い合わせください。

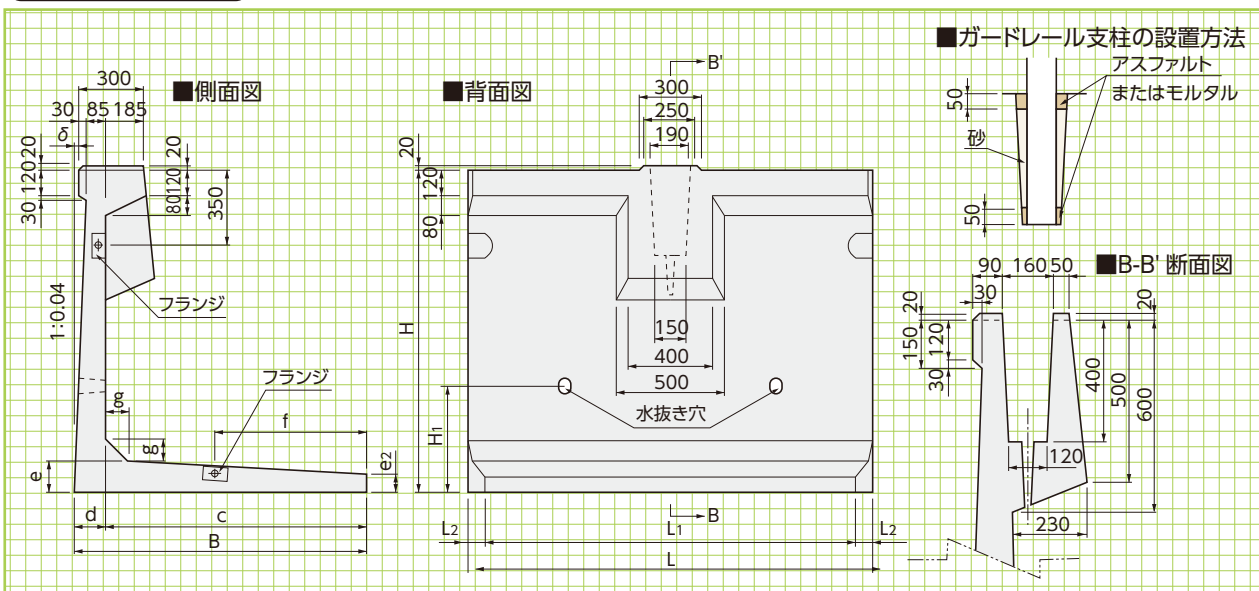
### ▼鹿児島県伊佐市



## H=500, 800



## H=1000~4000



## ■寸法・重量表

※L=1500 製品にも対応致します

呼称	寸法(mm)											参考重量(kg)		
	H	L	B	c	d	e	e2	f	g	$\delta$	H1		L1	L2
500	500	2000	1300	1205	95	117	70	600	74	-	-	1870	65	959
800	800	2000	1250	1100	148	125	70	500	81	-	-	1874	63	1220
1000	1000	2000	1200	1070	130	130	70	600	100	4	500	1880	60	1300
1250	1250	2000	1250	1115	135	135	70	650	100	14	500	1874	63	1475
1500	1500	2000	1350	1205	145	145	75	700	100	24	500	1864	68	1700
1750	1750	2000	1400	1245	155	155	75	700	100	34	670	1860	70	1930
2000	2000	2000	1550	1380	170	170	80	800	100	44	670	1844	78	2260
2250	2250	2000	1650	1470	180	180	80	850	100	54	750	1834	83	2555
2500	2500	2000	1800	1600	200	200	100	900	150	64	830	1820	90	3090
2750	2750	2000	1950	1735	215	215	100	950	150	74	920	1804	98	3520
3000	3000	2000	2100	1865	235	235	100	1050	200	84	1000	1790	105	4060
3250	3250	2000	2200	1955	245	245	100	1100	250	94	1080	1790	105	4580
3500	3500	2000	2350	2090	260	260	100	1200	250	104	1150	1790	105	5030
3750	3750	2000	2500	2220	280	280	100	1300	250	114	1150	1768	116	5700
4000	4000	2000	2650	2310	340	340	100	1400	250	124	1150	1768	116	6970

※製品の据付は、水抜き孔を利用して行います。(H=2500以上は吊り金具を併用します)

※500, 800にはバックホウ(2.9t吊)を使用します。

※500タイプには、水抜き孔はありません。吊り金具にて据付を行います。800タイプの水抜き孔はノックアウト式です。

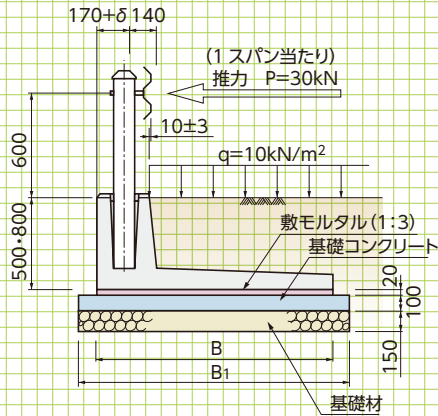
※安全のため、吊り金具はしっかり固定し、吊り荷の下には決して入らないでください。

※連結ボルトはM16を使用します。また、ボルト連結後フランジ内には必ずモルタル充填をお願いします。

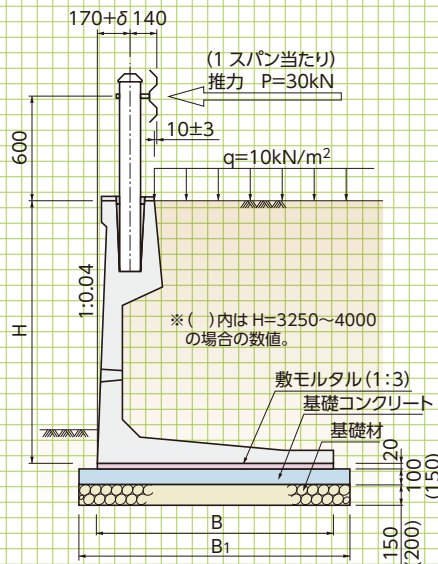
※地域によっては表面に模様を施している製品もございます。

## ■直接基礎の場合

### ■500・800



### ■1000~4000



## ■標準敷設材料表

擁壁 5 基当り(10m 当り)

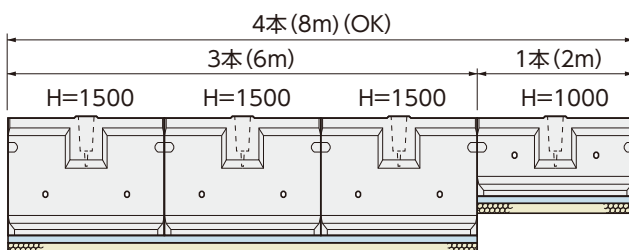
呼 称	基 礎 工				
	B 寸法 (mm)	B <sub>1</sub> 寸法 (mm)	敷モルタル (m <sup>3</sup> )	基礎コンクリート (m <sup>3</sup> )	基礎材 (m <sup>2</sup> )
500	1300	1500	0.30	1.50	15.0
800	1250	1450	0.29	1.45	14.5
1000	1200	1400	0.24	1.40	14.0
1250	1250	1450	0.25	1.45	14.5
1500	1350	1550	0.27	1.55	15.5
1750	1400	1600	0.28	1.60	16.0
2000	1550	1750	0.31	1.75	17.5
2250	1650	1850	0.33	1.85	18.5
2500	1800	2000	0.36	2.00	20.0
2750	1950	2150	0.39	2.15	21.5
3000	2100	2300	0.42	2.30	23.0
3250	2200	2400	0.44	3.60	24.0
3500	2350	2550	0.47	3.83	25.5
3750	2500	2700	0.50	4.05	27.0
4000	2650	2850	0.53	4.28	28.5

※1000 にはバックホウ (2.9t 吊) を使用し、1250~にはラフテレーンクレーン (25t 吊) を使用します。  
 ※上記の掘付歩掛りは、擁壁の掘付作業であり、ガードレールの掘付は含みません。  
 ※基礎コンクリート及び基礎材の中と厚さはあくまで標準的な寸法であり、現場状況により適宜変更してください。



## ■直接基礎上使用時の最小使用本数

※高さの異なる「Gr・L型擁壁」を連結する場合には、底板部分のフランジを連結することはできないので、たて壁部分のフランジを連結します。ただし、この場合では、右表に示された最小使用本数を確保できるように「Gr・L型擁壁」の割付を行います。



H=1000は最低4本使用なのでOK  
 (大は小を兼ねる→H=1500はH=1000とみなす)

## ■最小使用本数

呼 称	最小使用本数
500~1250	4 本 (8m)
1500~2000	3 本 (6m)
2250~4000	2 本 (4m)

※衝撃荷重に対する擁壁の安定性を保つため上記の必要とする最低本数以上を連結してご使用ください。

※短尺製品の連結については注意が必要ですので、お問い合わせください。

### 設計条件

衝突荷重: P=30kN  
 土の内部摩擦角:  $\phi=30^\circ$   
 土の単位体積重量:  $\gamma=19\text{kN/m}^3$   
 底面摩擦係数:  $\mu=0.6$

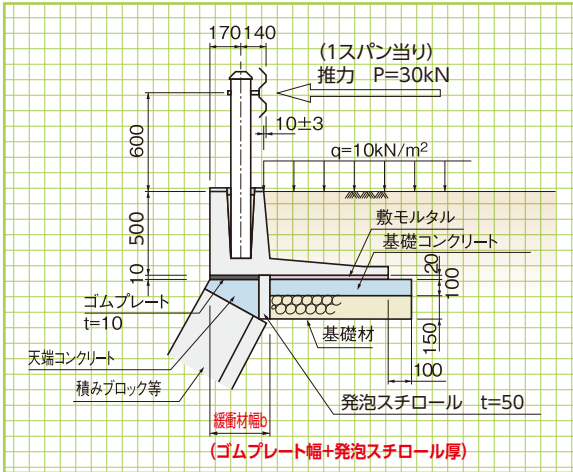
最小使用本数

■他擁壁上使用時の連結本数

呼称	緩衝材幅b(m) (ゴムプレート幅+発泡スチロール厚)				
	0.15	0.20	0.25	0.30	0.35
500	4本	4本	5本	5本	6本
800	3本	4本	4本	5本	5本

※衝撃荷重に対する擁壁の安定性を保つため上記の必要とする最低本数以上を連結してご使用ください。

他擁壁上での使用例

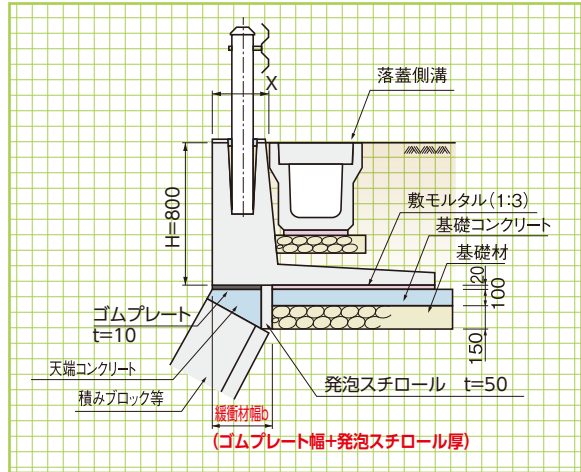


■H800の背面に側溝設置する場合の最小使用本数

落蓋側溝サイズ 及び擁壁への接近距離	緩衝材幅b(m) (ゴムプレート幅+発泡スチロール厚)				
	0.15	0.20	0.25	0.30	0.35
300×300(X=320)	4本	4本	5本	5本	6本
400×400(X=320)	4本	5本	5本	6本	設置不可

※上表サイズ外の側溝を使用される場合や、設置条件が異なる場合など、別途検討致しますのでご相談ください。

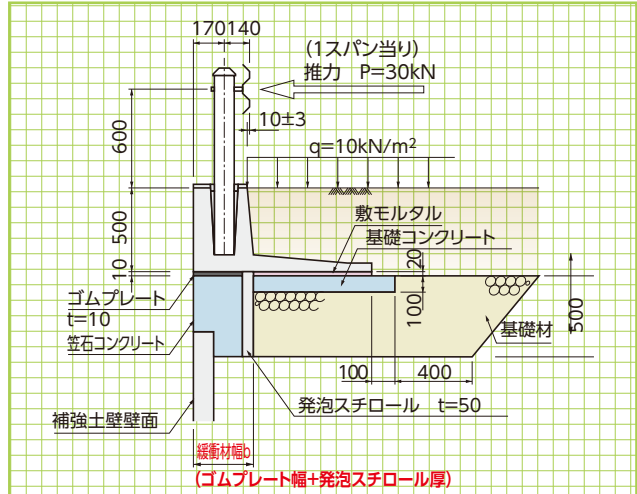
背面に側溝を施工する使用例



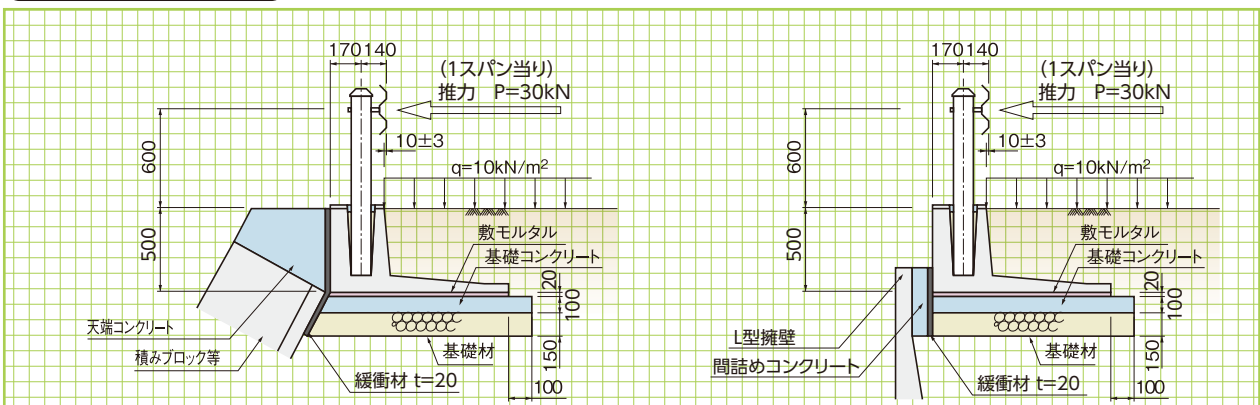
他擁壁上での使用例:積みブロック



他擁壁上での使用例:補強土壁



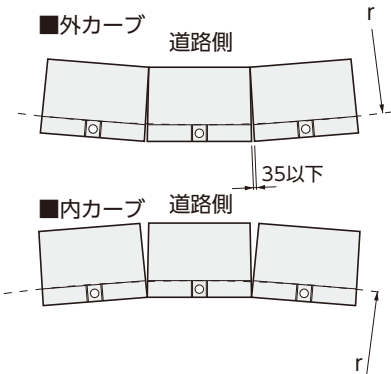
他擁壁背面での使用例





平面線形  
検討

平面線形に合わせて施工する場合、曲率半径の大きさや、内カーブ・外カーブの別に応じて、製品天端内側に生じる隙間が車両用防護柵横梁の支柱取り付け孔の余裕代から35mm以下になるように設計してください。  
また、隙間にはコンクリート ( $\sigma_{ck}=18\text{N/mm}^2$ ) で間詰めをおこなってください。

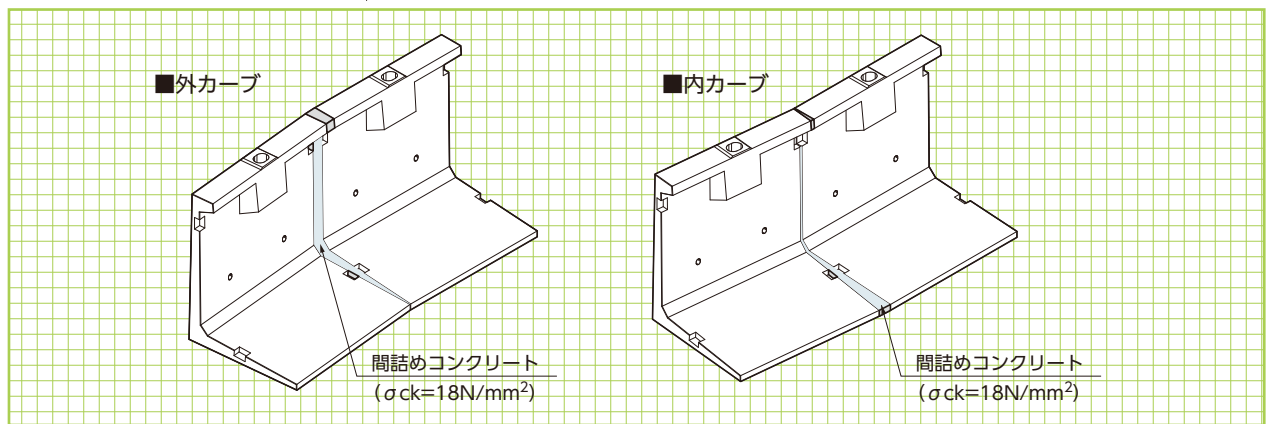


■外カーブ線形での割付例

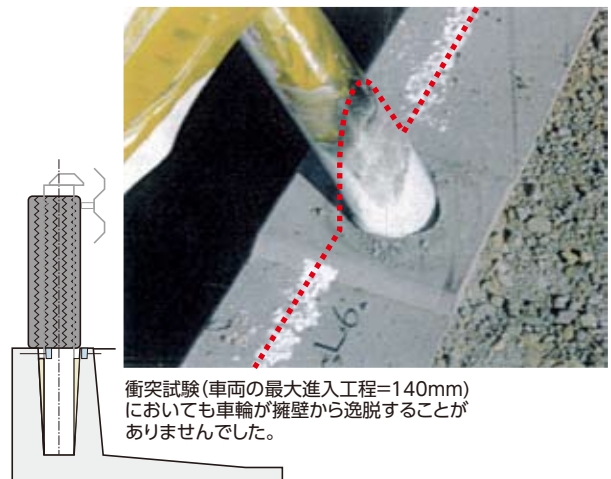
製品高さH(mm)	500	800	1000	1250	1500	1750	2000	2250	2500	2750	3000	3250	3500	3750	4000
最小使用可能曲率半径r(m)	15	15	15	16	16	16	16	17	17	17	17	17	17	18	18

■内カーブ線形での割付例

製品高さH(mm)	500	800	1000	1250	1500	1750	2000	2250	2500	2750	3000	3250	3500	3750	4000
最小使用可能曲率半径r(m)	18	18	18	19	19	20	20	21	22	22	23	24	24	25	25



▲鹿児島県薩摩川内市



衝突試験(車両の最大進入工程=140mm)においても車輪が擁壁から逸脱することがありませんでした。

▼鹿児島市国道10号



補強土壁工法上	直接基礎上
<p>目的 :「Gr・L型擁壁」を補強土壁工法などの擁壁工の上に、車両用防護柵設置用の独立型基礎として使用する場合を想定して、衝突荷重に対して「Gr・L型擁壁」の安定性と強度特性を確認するとともに、「Gr・L型擁壁」に設置されたガードレールは防護柵としての車両の誘導、転落防止等の機能が上手く発揮できるかを確認する。</p> <p>実験実施日 :平成15年2月6日 設置擁壁 :Gr・L型擁壁H=500 9本(設置延長18m)</p>	<p>目的 :「Gr・L型擁壁」を直接基礎上に、使用する場合を想定して、衝突荷重に対して「Gr・L型擁壁」の安定性と強度特性を確認するとともに、「Gr・L型擁壁」に設置されたガードレールは防護柵としての車両の誘導、転落防止等の機能が上手く発揮できるかを確認する。</p> <p>実験実施日 :平成15年2月6日 設置擁壁 :Gr・L型擁壁H=1500 8本(設置延長16m)</p>

衝突条件 :防護柵B種の衝突実験A(20tトラックによる衝突実験)

実験実施場所 :宮崎県日向市細島白浜実験場

テストコース全長 :300m

実験は「防護柵設置基準・準解説」及び「防護柵実車衝突試験マニュアル(案)」に示された衝突実験Aに準拠して実施した。

車両の挙動及び衝撃度			車両の挙動及び衝撃度		
項目	実施結果	備考	項目	実施結果	備考
車両総重量	20.0	実測値	車両総重量	20.0	実測値
車両総重量時の重心高さ	≒1.4m	//	車両総重量時の重心高さ	≒1.4m	//
衝突速度	35.6km/h	//	衝突速度	34.80km/h	//
衝突角度	16.1°	//	衝突角度	15.96°	//
車両の最大進入工程	0.18m	//	車両の最大進入工程	0.14m	//
車両の挙動	安全に誘導	目視による確認	車両の挙動	安全に誘導	目視による確認
離脱速度	29.2km/h	進入速度の82%	離脱速度	28.86km/h	進入速度の83%
離脱角度	約6.1°	進入角度の41%	離脱角度	約6.98°	進入角度の44%
ガードレール部材の飛散状況	なし		ガードレール部材の飛散状況	なし	
衝撃度	75.8kJ	実測値からの計算	衝撃度	71.2kJ	実測値からの計算

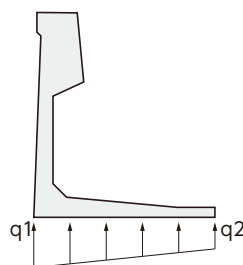
衝撃度はB種の衝撃度基準60kJの126%であった。  
衝突条件Aの性能規定項目について全て満足した。  
車両は衝突後も自走可能。

衝撃度はB種の衝撃度基準60kJの119%であった。  
衝突条件Aの性能規定項目について全て満足した。  
車両は衝突後も自走可能。

Gr・L型擁壁の安定性	Gr・L型擁壁の安定性
衝突瞬間の最大変位 :1.34mm 残留変位 :0.93mm 擁壁の安定性に支障ないと言える。	衝突瞬間の最大変位 :0.32mm 残留変位 :0.31mm 擁壁の安定性に支障ないと言える。

### ■地盤反力度(砂質土) 単位:kN/m<sup>2</sup>

呼称	常時		衝突荷重時	
	q1	q2	q1	q2
1000	32	24	76	-
1250	42	23	87	-
1500	53	22	119	-
1750	65	20	135	-
2000	74	20	128	-
2250	85	18	187	-
2500	95	19	174	-
2750	104	19	170	-
3000	113	20	169	-
3250	125	17	179	-
3500	134	18	182	-
3750	143	18	186	-
4000	153	18	192	-



※施工標準図はあくまで標準的な断面です。上記所用地耐力を満足するように基礎を決定してください。

※安定計算は、砂質土( $\gamma_s=19\text{kN/m}^3$ ,  $\phi 30^\circ$ )にて行っています。

埋戻しは現地産の良質土をご使用いただけます。

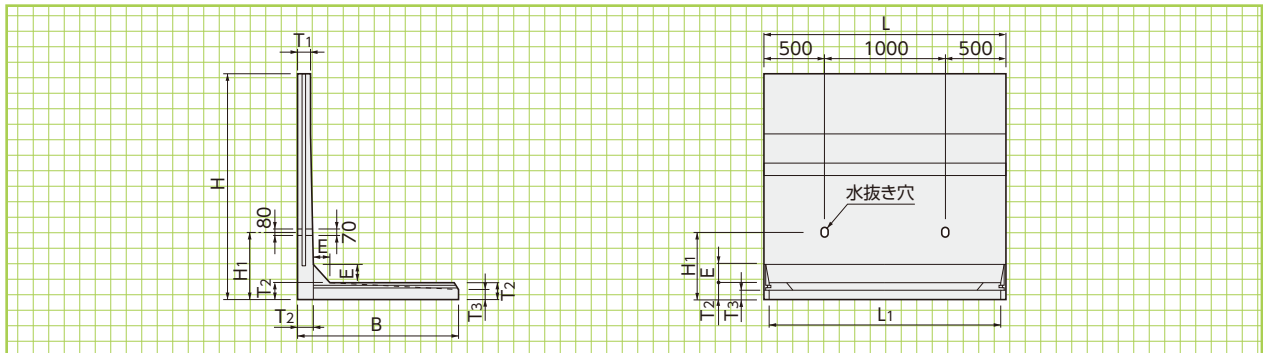
※レキ質土であれば安全にご使用いただけます。

# インフラウォール〈道路用L型擁壁〉〈試行くさび法〉



H=600~  
2000

形状・寸法  
重量表



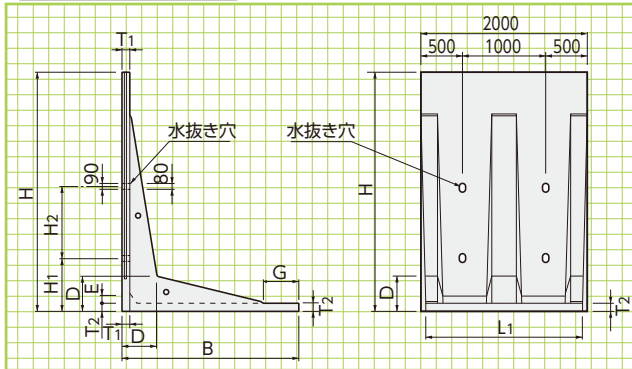
■寸法・重量表

呼称 H	寸 法(mm)								参考重量 (kg)
	B	L	T <sub>1</sub>	T <sub>2</sub>	T <sub>3</sub>	E	L <sub>1</sub>	H <sub>1</sub>	
600	650	2000	80	80	50	60	1920	300	410
700	700	2000	80	80	50	80	1920	350	485
800	740	2000	80	80	50	80	1920	400	535
900	790	2000	80	80	50	100	1900	400	600
1000	850	2000	80	80	50	100	1900	400	650
1100	910	2000	80	100	60	110	1900	500	810
1200	970	2000	80	100	60	110	1900	500	875
1300	1030	2000	80	110	60	120	1880	500	1000
1400	1090	2000	80	110	60	120	1880	500	1065
1500	1150	2000	80	120	70	130	1880	500	1190
1600	1210	2000	80	130	70	130	1880	600	1300
1700	1270	2000	80	140	80	140	1860	600	1530
1800	1330	2000	80	140	80	140	1860	600	1605
1900	1390	2000	80	150	80	150	1860	600	1780
2000	1450	2000	80	150	80	150	1860	600	1885

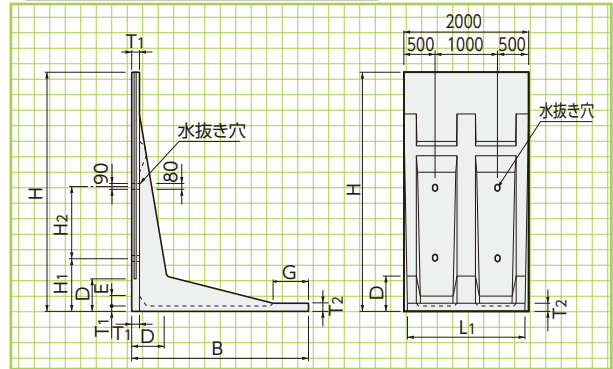
H=2100~  
5000

形状・寸法  
重量表

H=2100~3400



H=3500,4000,4500,5000



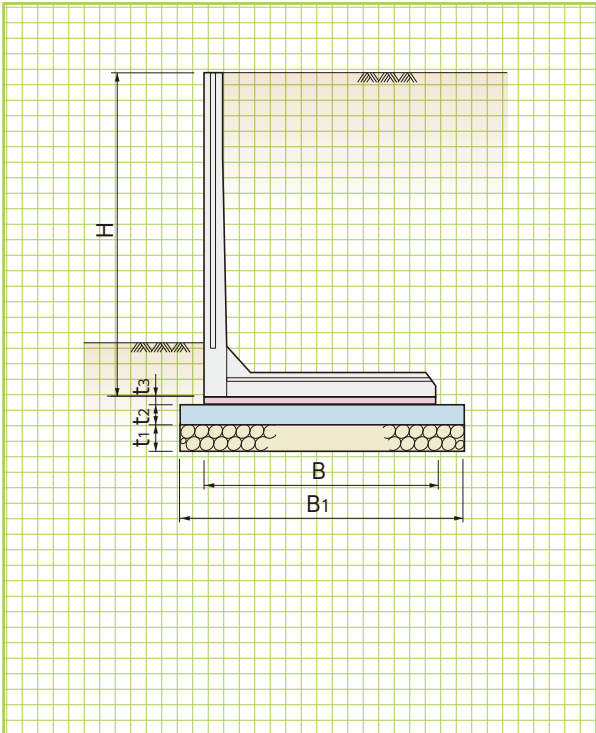
■寸法・重量表

呼称 H	寸 法(mm)										参考重量 (kg)
	B	L	T <sub>1</sub>	T <sub>2</sub>	D	E	G	L <sub>1</sub>	H <sub>1</sub>	H <sub>2</sub>	
2100	1510	2000	85	85	220	80	300	1880	800	—	1990
2200	1570	2000	85	85	230	80	300	1880	800	—	2060
2300	1630	2000	85	85	250	80	300	1880	800	—	2120
2400	1690	2000	85	85	260	80	300	1880	800	—	2190
2500	1750	2000	85	85	280	80	300	1880	800	800	2260
2600	1810	2000	85	85	300	80	300	1860	800	800	2760
2800	1930	2000	85	85	330	80	300	1860	800	800	2890
3000	2050	2000	85	85	360	80	300	1860	1000	1000	3020
3200	2170	2000	90	90	390	90	300	1840	1000	1000	3790
3400	2290	2000	90	90	420	90	300	1840	1000	1000	3930
3500	2350	2000	90	90	440	90	300	1840	1000	1000	4000
4000	2650	2000	100	150	520	100	500	1840	1000	1000	5600
4500	2950	2000	100	150	680	100	500	1840	1000	1000	6770
5000	3250	2000	100	150	770	100	500	1840	1000	1000	8280

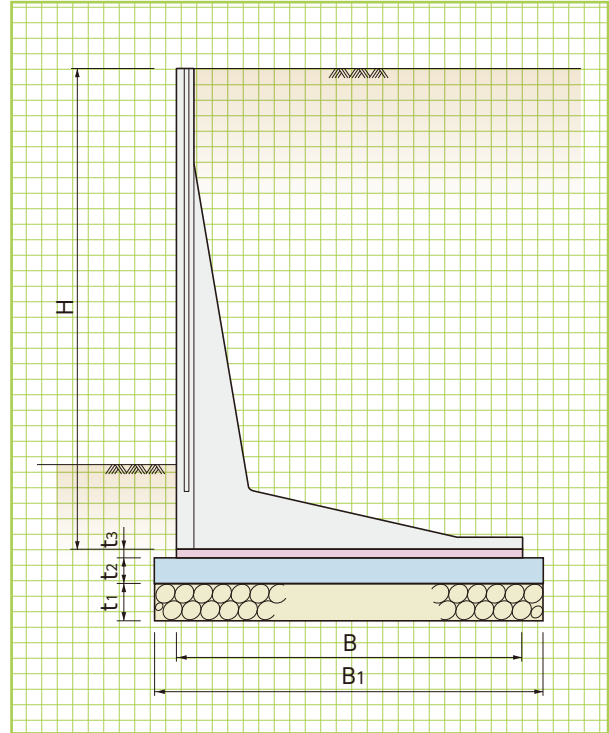
※逆L型での使用も可能です。  
詳細については御相談ください。

※プレキャスト基礎版を使用できます。

H-600~H-2000



H-2100~H-5000



標準敷設図

形状・寸法  
敷設材料表

■コンクリート基礎工による標準敷設材料表

(10m当り)

呼称 H	擁壁本数 (本)	寸 法(mm)					基 礎 工			
		B <sub>1</sub>	B	t <sub>1</sub> (mm)	t <sub>2</sub> (mm)	t <sub>3</sub> (mm)	基礎材 (m <sup>2</sup> )	基礎コンクリート (m <sup>3</sup> )	基礎型枠 (m <sup>2</sup> )	敷モルタル (m <sup>3</sup> )
600	5	750	650	150	100	20	7.50	0.75	2.00	0.130
700	5	800	700	150	100	20	8.00	0.80	2.00	0.140
800	5	840	740	150	100	20	8.40	0.84	2.00	0.148
900	5	890	790	150	100	20	8.90	0.89	2.00	0.158
1000	5	950	850	150	100	20	9.50	0.95	2.00	0.170
1100	5	1010	910	150	100	20	10.10	1.01	2.00	0.182
1200	5	1070	970	150	100	20	10.70	1.07	2.00	0.194
1300	5	1130	1030	150	100	20	11.30	1.13	2.00	0.206
1400	5	1190	1090	150	100	20	11.90	1.19	2.00	0.218
1500	5	1250	1150	150	100	20	12.50	1.25	2.00	0.230
1600	5	1410	1210	150	100	20	14.10	1.41	2.00	0.242
1700	5	1470	1270	150	100	20	14.70	1.47	2.00	0.254
1800	5	1530	1330	150	100	20	15.30	1.53	2.00	0.266
1900	5	1590	1390	150	100	20	15.90	1.59	2.00	0.278
2000	5	1650	1450	150	100	20	16.50	1.65	2.00	0.290
2100	5	1710	1510	150	100	20	17.10	1.71	2.00	0.302
2200	5	1770	1570	150	100	20	17.70	1.77	2.00	0.314
2300	5	1830	1630	150	100	20	18.30	1.83	2.00	0.326
2400	5	1890	1690	150	100	20	18.90	1.89	2.00	0.338
2500	5	1950	1750	150	100	20	19.50	1.95	2.00	0.350
2600	5	2010	1810	150	100	20	20.10	2.01	2.00	0.362
2800	5	2130	1930	150	100	20	21.30	2.13	2.00	0.386
3000	5	2250	2050	150	100	20	22.50	2.25	2.00	0.410
3200	5	2370	2170	200	150	20	23.70	3.56	3.00	0.434
3400	5	2490	2290	200	150	20	24.90	3.74	3.00	0.458
3500	5	2550	2350	200	150	20	25.50	3.83	3.00	0.470
4000	5	2850	2650	200	150	20	28.50	4.28	3.00	0.530
4500	5	3150	2950	200	150	20	31.50	4.73	3.00	0.590
5000	5	3450	3250	200	150	20	34.50	5.18	3.00	0.650

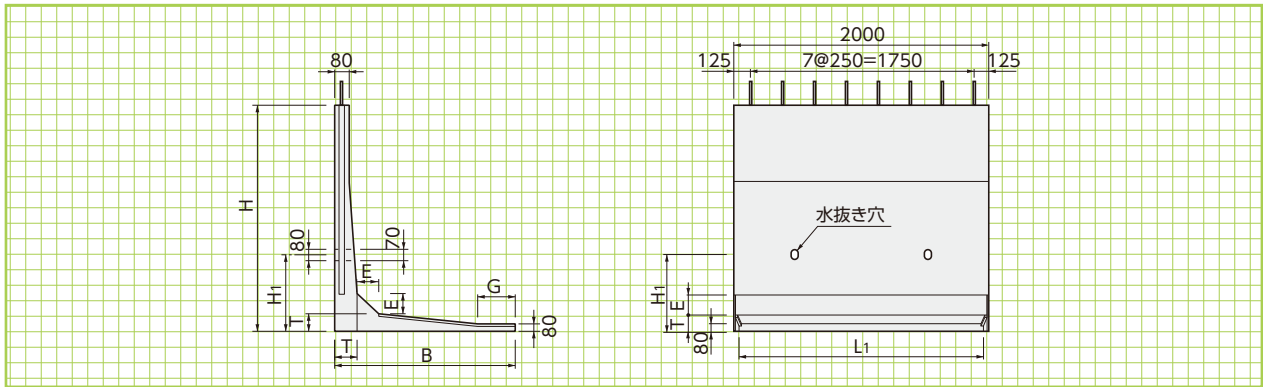
- 基礎材料は地盤状態により増減してください。
- 地耐力不足の場合は別途ご検討ください。
- 基礎形状は積算資料を参考にしてください。

# インフラウォール (KSタイプ嵩上用) (道路用L型擁壁)



KS-800~  
2200

形状・寸法  
重量表



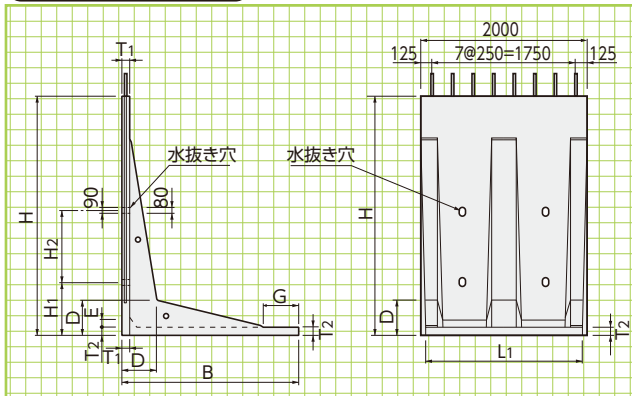
## ■寸法・重量表

呼 称	寸 法 (mm)							参考重量 (kg)
	H	B	T	E	G	L <sub>1</sub>	H <sub>1</sub>	
KS 800	400	740	80	100	190	1900	-	400
KS 900	500	850	80	100	300	1900	350	480
KS 1000	600	850	80	100	300	1900	350	530
KS 1100	700	970	110	120	180	1900	400	750
KS 1200	800	970	110	120	180	1900	400	780
KS 1300	900	1090	110	120	300	1900	400	860
KS 1400	1000	1090	110	120	300	1900	400	910
KS 1500	1100	1210	140	140	180	1860	500	1220
KS 1600	1200	1210	140	140	180	1860	500	1260
KS 1700	1300	1330	140	140	300	1860	500	1330
KS 1800	1400	1330	140	140	300	1860	500	1380
KS 1900	1500	1450	160	150	180	1860	600	1710
KS 2000	1600	1450	160	150	180	1860	600	1740
KS 2100	1700	1570	160	150	300	1860	600	1820
KS 2200	1800	1570	160	150	300	1860	600	1860

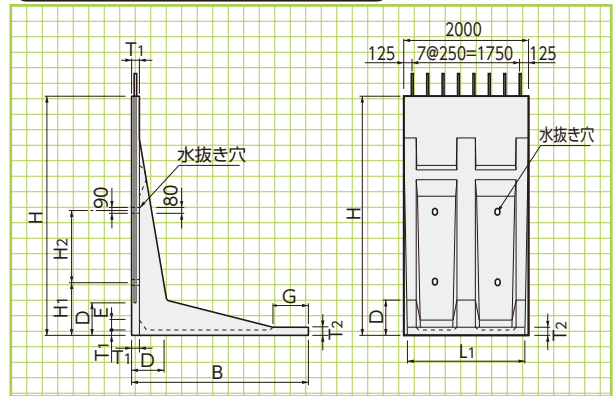
KS-2300~  
5000

形状・寸法  
重量表

## KS-2300~3400



## KS-3500,4000,4500,5000



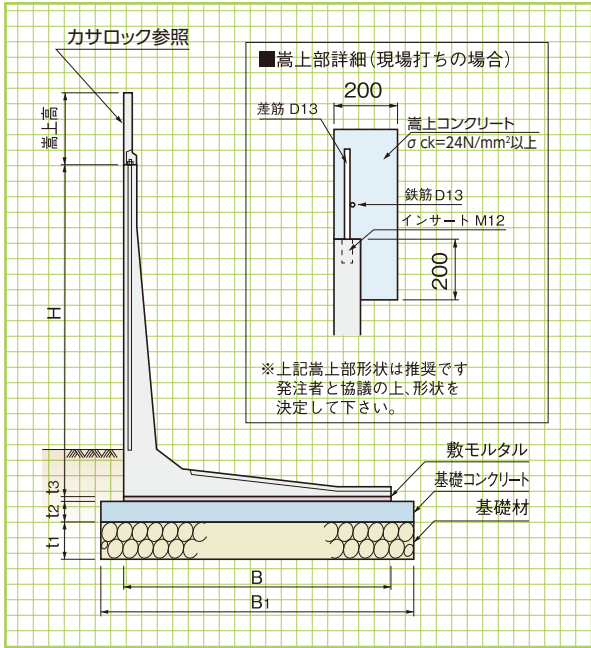
## ■寸法・重量表

呼 称	寸 法 (mm)										参考重量 (kg)
	H	B	T <sub>1</sub>	T <sub>2</sub>	D	E	G	L <sub>1</sub>	H <sub>1</sub>	H <sub>2</sub>	
KS 2300	1900	1630	85	85	250	80	300	1880	800	-	1950
KS 2400	2000	1690	85	85	260	80	300	1880	800	-	2020
KS 2500	2100	1750	85	85	280	80	300	1880	800	800	2090
KS 2600	2200	1810	85	85	300	80	300	1860	800	800	2590
KS 2800	2400	1930	85	85	330	80	300	1860	800	800	2720
KS 3000	2600	2050	85	85	360	80	300	1860	1000	1000	2850
KS 3200	2800	2170	90	90	390	90	300	1840	1000	1000	3620
KS 3400	3000	2290	90	90	420	90	300	1840	1000	1000	3760
KS 3600	3200	2410	100	150	520	100	260	1840	1000	1000	5050
KS 3800	3400	2530	100	150	520	100	380	1840	1000	1000	5240
KS 4000	3600	2650	100	150	520	100	500	1840	1000	1000	5420
KS 4200	3800	2770	100	150	680	100	320	1840	1000	1000	6270
KS 4400	4000	2890	100	150	680	100	440	1840	1000	1000	6500
KS 4600	4200	3010	100	150	770	100	260	1840	1000	1000	7730
KS 4800	4400	3130	100	150	770	100	380	1840	1000	1000	7920
KS 5000	4600	3250	100	150	770	100	500	1840	1000	1000	8100

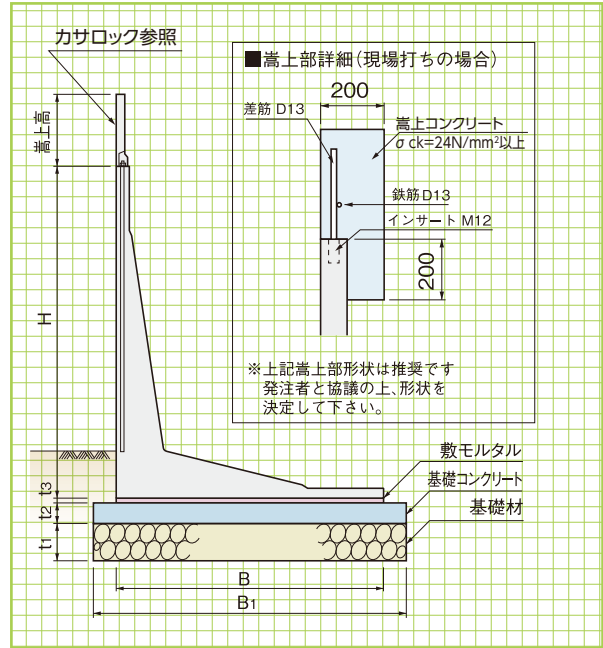
●L=1000も製作いたします。納期は営業にお問い合わせください。

※プレキャスト基礎版を使用できます。

KS-800~KS-2200



KS-2300~KS-5000



高上げ高さは次ページを参照ください。

標準敷設図

形状・寸法  
敷設材料表

■コンクリート基礎工による標準敷設材料表

(10m当り)

呼 称	H	製品本数 本	基 礎 工									
			基礎材			基礎コンクリート			敷モルタル			基礎型枠
			B <sub>1</sub>	t <sub>1</sub>	m <sup>2</sup>	B <sub>1</sub>	t <sub>2</sub>	m <sup>3</sup>	B	t <sub>3</sub>	m <sup>3</sup>	m <sup>2</sup>
KS 800	400	5.00	840	150	8.40	840	100	0.840	740	20	0.148	2.000
KS 900	500	5.00	950	150	9.50	950	100	0.950	850	20	0.170	2.000
KS 1000	600	5.00	950	150	9.50	950	100	0.950	850	20	0.170	2.000
KS 1100	700	5.00	1070	150	10.70	1070	100	1.070	970	20	0.194	2.000
KS 1200	800	5.00	1070	150	10.70	1070	100	1.070	970	20	0.194	2.000
KS 1300	900	5.00	1190	150	11.90	1190	100	1.190	1090	20	0.218	2.000
KS 1400	1000	5.00	1190	150	11.90	1190	100	1.190	1090	20	0.218	2.000
KS 1500	1100	5.00	1310	150	13.10	1310	100	1.310	1210	20	0.242	2.000
KS 1600	1200	5.00	1410	150	14.10	1410	100	1.410	1210	20	0.242	2.000
KS 1700	1300	5.00	1530	150	15.30	1530	100	1.530	1330	20	0.266	2.000
KS 1800	1400	5.00	1530	150	15.30	1530	100	1.530	1330	20	0.266	2.000
KS 1900	1500	5.00	1650	150	16.50	1650	100	1.650	1450	20	0.290	2.000
KS 2000	1600	5.00	1650	150	16.50	1650	100	1.650	1450	20	0.290	2.000
KS 2100	1700	5.00	1770	150	17.70	1770	100	1.770	1570	20	0.314	2.000
KS 2200	1800	5.00	1770	150	17.70	1770	100	1.770	1570	20	0.314	2.000
KS 2300	1900	5.00	1830	150	18.30	1830	100	1.830	1630	20	0.326	2.000
KS 2400	2000	5.00	1890	150	18.90	1890	100	1.890	1690	20	0.338	2.000
KS 2500	2100	5.00	1950	150	19.50	1950	100	1.950	1750	20	0.350	2.000
KS 2600	2200	5.00	2010	150	20.10	2010	100	2.010	1810	20	0.362	2.000
KS 2800	2400	5.00	2130	150	21.30	2130	100	2.130	1930	20	0.386	2.000
KS 3000	2600	5.00	2250	150	22.50	2250	100	2.250	2050	20	0.410	2.000
KS 3200	2800	5.00	2370	200	23.70	2370	150	3.555	2170	20	0.434	3.000
KS 3400	3000	5.00	2490	200	24.90	2490	150	3.735	2290	20	0.458	3.000
KS 3600	3200	5.00	2610	200	26.10	2610	150	3.915	2410	20	0.482	3.000
KS 3800	3400	5.00	2730	200	27.30	2730	150	4.095	2530	20	0.506	3.000
KS 4000	3600	5.00	2850	200	28.50	2850	150	4.275	2650	20	0.530	3.000
KS 4200	3800	5.00	2970	200	29.70	2970	150	4.455	2770	20	0.554	3.000
KS 4400	4000	5.00	3090	200	30.90	3090	150	4.635	2890	20	0.578	3.000
KS 4600	4200	5.00	3210	200	32.10	3210	150	4.815	3010	20	0.602	3.000
KS 4800	4400	5.00	3330	200	33.30	3330	150	4.995	3130	20	0.626	3.000
KS 5000	4600	5.00	3450	200	34.50	3450	150	5.175	3250	20	0.650	3.000

●基礎材料は地盤状態により増減してください。●地耐力不足の場合は別途ご検討ください。  
●基礎形状は積算資料を参考にしてください。

## KS-TYPE (嵩上げ用)

擁壁天端に縦断勾配等がある場合は、KS-TYPEで計画してください。

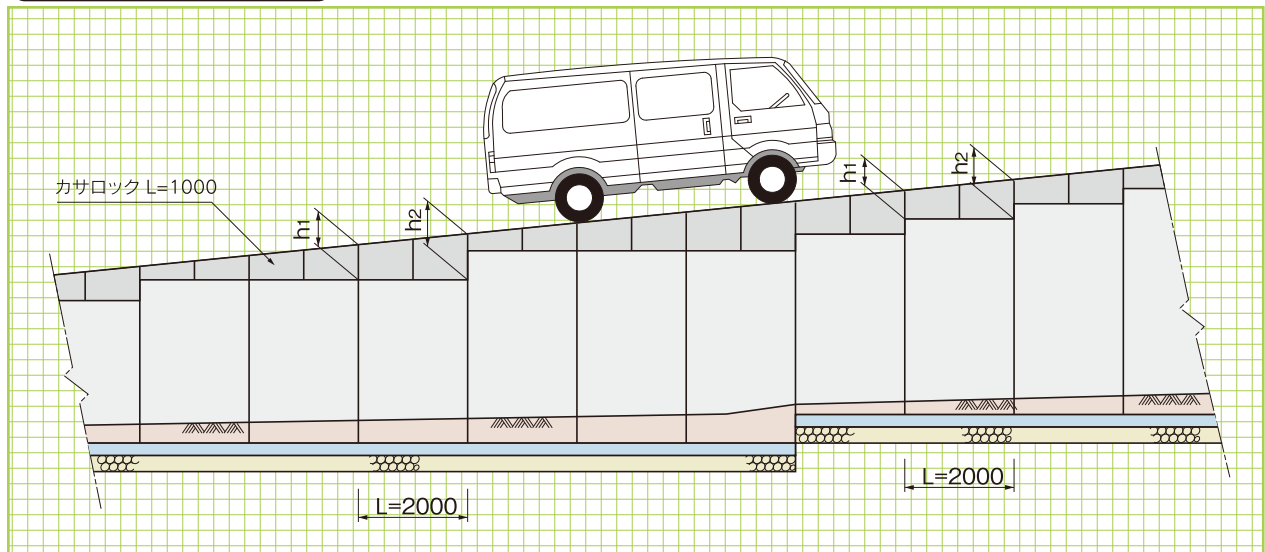
### ■嵩上げについて…

インフラウォール前壁天端部を道路勾配等に合わせて嵩上げを行う場合、現場での所定の高さまでコンクリートの打ち継ぎを行いますが、その際には標準規格品より上位(H寸法の大きい)の標準規格品を使用し、その際の製品の頭部(前壁天端部)を仕切った製品により対応します。

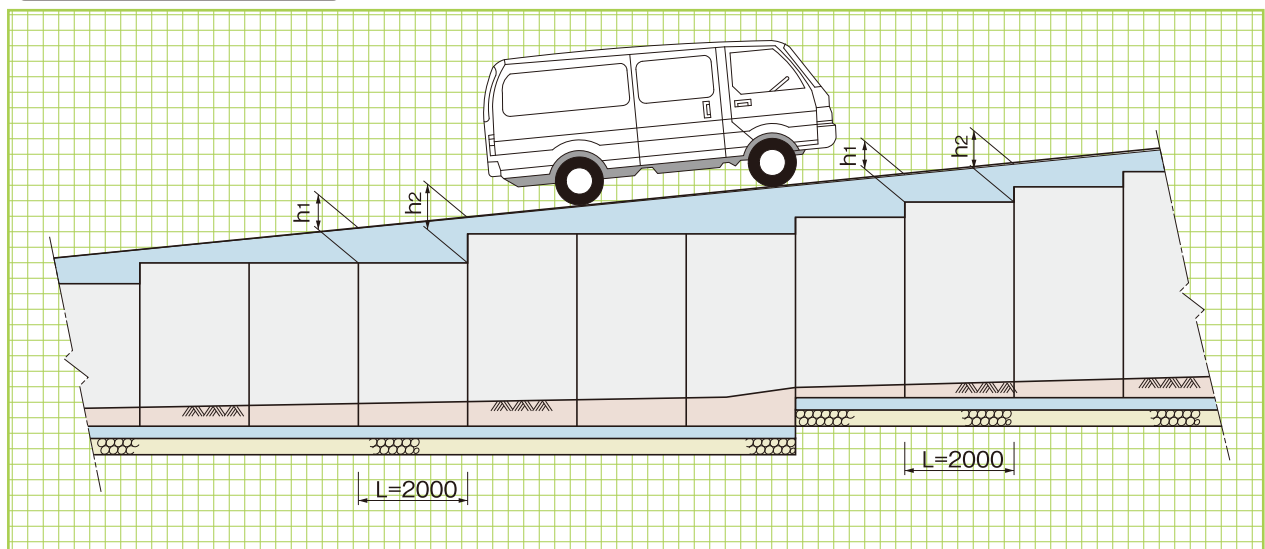
- カサロックを使用した場合  
最小嵩上げ高さ： $h_1 \geq 50\text{mm}$       最大嵩上げ高さ： $h_2 \leq 400\text{mm}$
- 現場打ちコンクリートの場合  
最小嵩上げ高さ： $h_1 \geq 60\text{mm}$       最大嵩上げ高さ： $h_2 \leq 400\text{mm}$

施工例

### カサロックを使用した場合

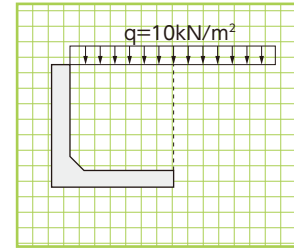


### 現場打ちコンクリートの場合



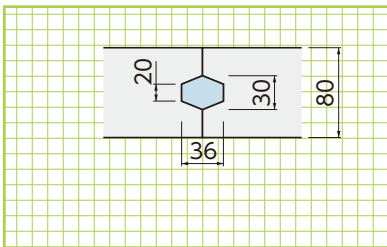
■設計条件

単位体積重量	鉄筋コンクリート	$\gamma_c=24.5\text{kN/m}^3$
	土	$\gamma_s=19\text{kN/m}^3$
土質	裏込土の種類	砂質土
	裏込土の内部摩擦角	$\phi=30^\circ$
	裏込土の壁面摩擦角 (土と土)	$\delta_1=0^\circ$
	裏込土の壁面摩擦角 (土とコンクリート)	$\delta_2=2/3\phi=20^\circ$
	裏込土の粘着力	$C=0^\circ$
	基礎底面摩擦係数	$\mu=0.60$
材料強度	コンクリート許容曲げ圧縮応力度	$\sigma_{ca}=10\text{N/mm}^2$
	コンクリート許容せん断応力度	$\tau_{ca}=0.45\text{N/mm}^2$
	鉄筋許容引張り応力度	$\sigma_{sa}=160\text{N/mm}^2$
上載荷重	T-25	$q=10\text{kN/m}^2$
安定条件	転倒	$e \leq B/6$
	滑動	$F_s \geq 1.5$



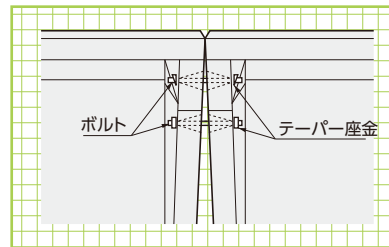
H 600~H 2000

KS 800~KS 2200



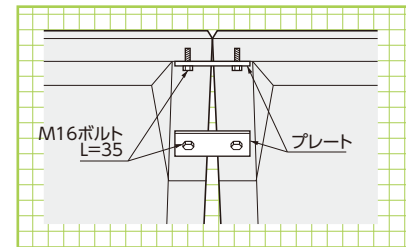
H 2100~H 3500

KS 2300~KS 3400

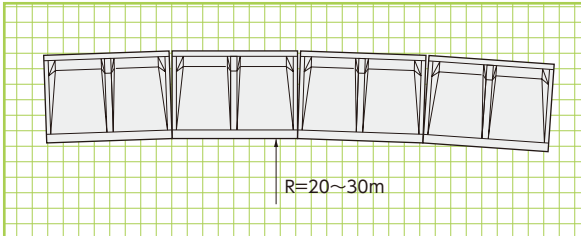


H 4000~H 5000

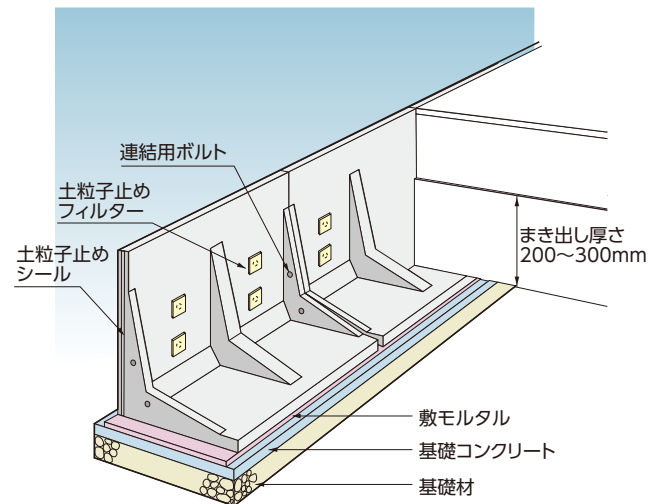
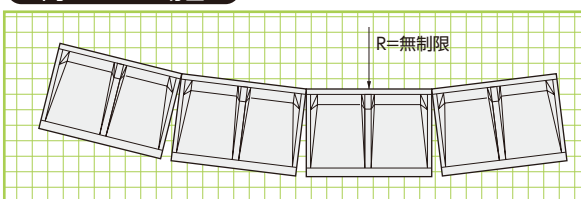
KS 3600~KS 5000



■外カーブの場合



■内カーブの場合



■注意事項

擁壁を据付ける場合、許容地盤支持力の確認を行い、基礎材はランマー等で充分締固めます。また、擁壁を据付けた時、前壁が垂直に対し1.5%~3.0%の勾配となるよう、基礎コンクリート上面において調整を行い、また、擁壁吊り上げ施工中は、製品の下に絶対人が入らないように注意してください。

■据付準備

- 調整された基礎コンクリート上に不陸調整用空練モルタル (20mm) を敷均します。
- 丁張は、水糸が垂れ下らない間隔を設け、上下2点で張れば、より精度を高めます。
- 擁壁の吊り上げ方法は、水抜穴を利用し、クレーンにて所定の位置にセットします。
- ブロック間の連結は、モルタル (H 600~H 2000) (KS 800~KS 2200)、ボルト (H=2100~3500) (KS 2300~KS 3400)、プレート (H=4000~5000) (KS 3600~5000) にて締付けます。
- 水抜き穴部は非腐食性フィルター材を張り付けます。
- 埋め戻し土砂のまき出し厚さは、200~300mm程度とし、プレートランマー等で充分締固めながら仕上げます。その時埋め戻し土砂の後方押し出し方式は絶対に行わないでください。



# カサロック (FRC製L型擁壁天端勾配調整用ブロック)



NETIS掲載終了  
QS-090018-A

FRC

特許登録第4933489号

従来、現場打ちコンクリートで構築していた、L型擁壁の高上げ部分をプレキャスト化しました。

## ●特長

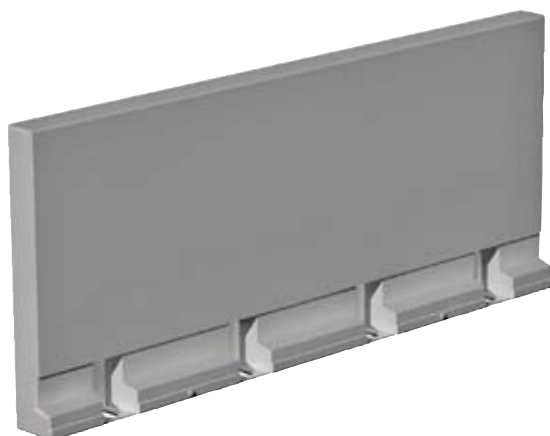
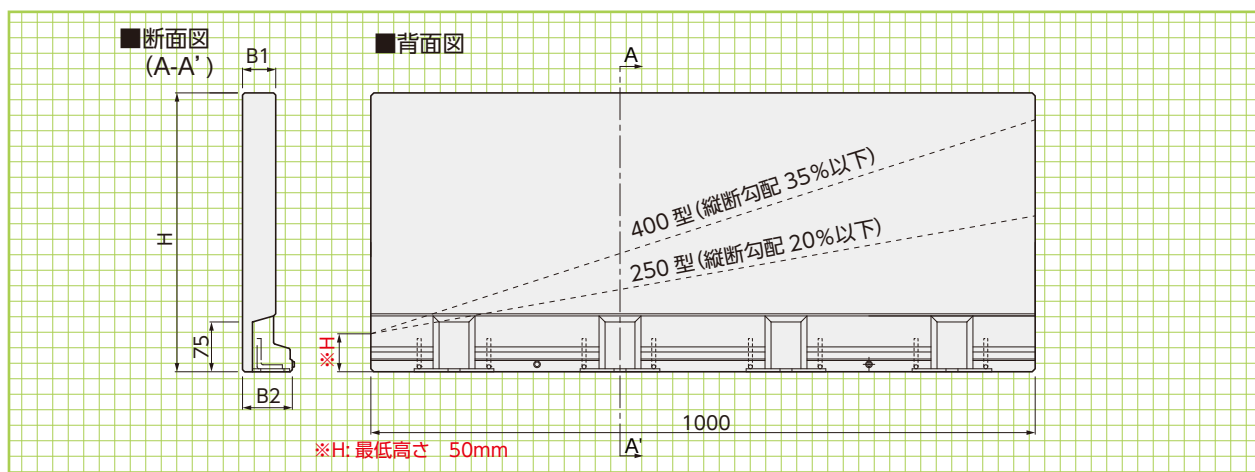
1. 高強度繊維強化セメント製。  
・設計基準強度=50N/mm<sup>2</sup>
2. 型枠の組立、撤去、コンクリート打設、養生作業が不要なため、製品設置後即埋め戻し作業が行え、大幅な工期短縮が可能です。
3. 高低差が激しい場合でも、L型擁壁の背面で作業が行えるため、前面の足場が不要で、かつ安全に施工できます。

※ガードレール等の衝突荷重については対応不可です。  
ガードパイプ等の設置についてはご相談ください。



## 基本形状図

形状・寸法  
重量表



## ■寸法・重量表

呼称	寸法(mm)			参考重量(kg)
	B1	B2	H	
250型	50	75	270	33
400型	50	75	420	51

※付属品  
ボルト、座金(M12)  
止水テープ

1.カサロックをL型擁壁に仮留めし、墨出し(高さの決定)を行います。



2.角材等をカサロックの下に敷き、水平になるようにし、エンジンカッターで前面側から切断します。



3.L型擁壁にカサロックを据え、付属のボルト、座金を使用しラチェット等で締め付けて固定します。



4.切断面をサンダー等で仕上げます。

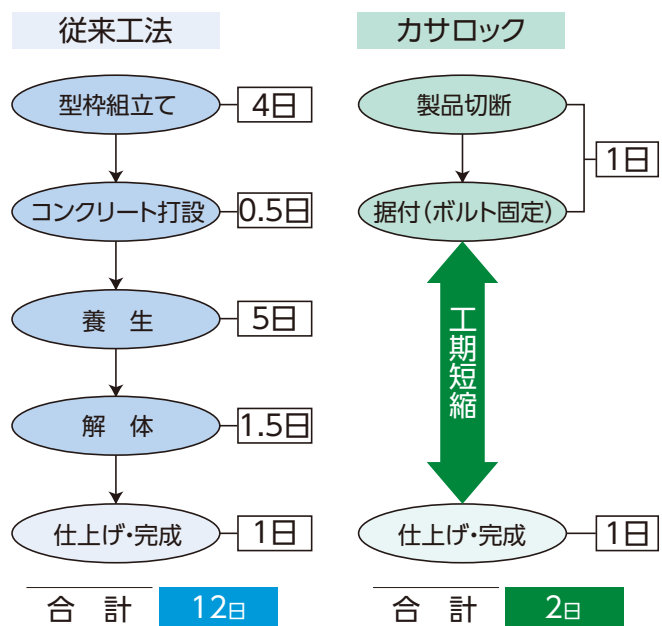


5.カサロック同士、カサロックとL型擁壁の接合部(背面側)に付属の止水テープを貼り、ボルト部をモルタルで埋めます。



6.その後、L型擁壁の埋戻しと同様に、プレートランマーで締め固めます。

工期比較(施工延長70.0mの場合)



# インフラウォールⅡ型P種 (P種フェンス基礎付L型擁壁)



インフラウォールⅡ型は、L型擁壁と歩道用ガードパイプ(P種) 基礎を一体型にすることにより、従来の現場打ち擁壁に比べ大幅なコスト削減と施工の短縮ができます。

## ●特長

### 1. 擁壁高さ

製品の高さは100mmピッチで、H900～H3000までご用意しています。

### 2. 上載荷重

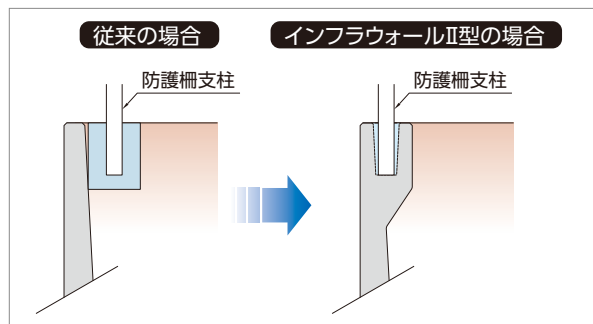
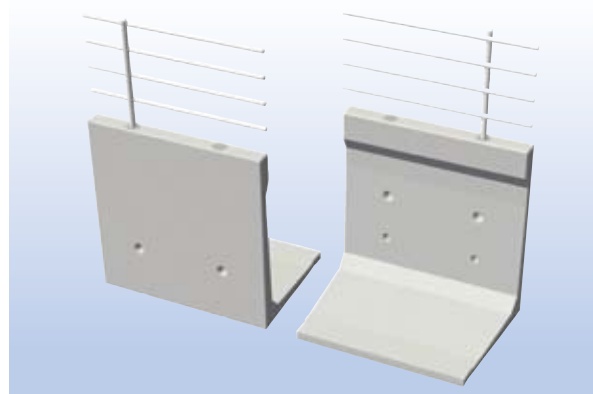
Q=10kN/m<sup>2</sup> (T-25相当)まで対応できます。

### 3. 防護柵

歩行者、自転車用防護柵(種別P種)が取り付け可能です。※種別P種 設計強度:垂直荷重590N/m 水平荷重390N/m 設置目的:転落防止

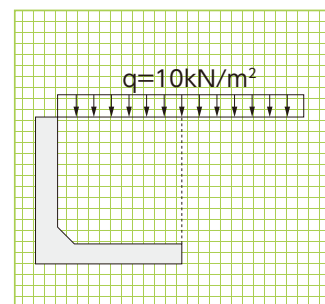
### 4. カーブ対応

標準品でR≧60mまで対応できます。その他の条件は営業担当にご相談下さい。



## 設計条件

単位体積重量	鉄筋コンクリート	$\gamma_c=24.5\text{kN/m}^3$
	土	$\gamma_s=19\text{kN/m}^3$
土質	裏込土の種類	砂質土
	裏込土の内部摩擦角	$\phi=30^\circ$
	裏込土の壁面摩擦角 (土と土)	$\delta_1=0^\circ$
	裏込土の壁面摩擦角 (土とコンクリート)	$\delta_2=2/3\phi=20^\circ$
	裏込土の粘着力	$C=0^\circ$
	基礎底面摩擦係数	$\mu=0.60$
上載荷重	T-25	$q=10\text{kN/m}^2$
安定条件	転倒	$e \leq B/6$ ( $e \leq B/3$ ) ※
	滑動	$F_s \geq 1.5$ ( $F_s \geq 1.2$ ) ※



※ ( )内はP種荷重作用位の値。

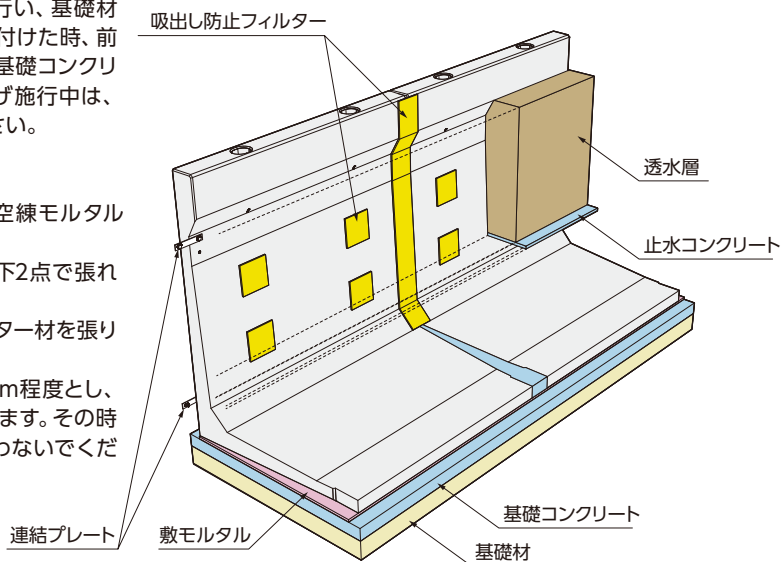
## 注意事項 施工要領

### ■注意事項

擁壁を据付ける場合、許容地盤支持力の確認を行い、基礎材はランマー等で充分締固めます。また、擁壁を据付けた時、前壁が垂直に対し1.5%～3.0%の勾配となるよう、基礎コンクリート上面において調整を行い、また、擁壁吊り上げ施工中は、製品の下に絶対人が入らないように注意してください。

### ■施工要領

- 調整された基礎コンクリート上に不陸調整用空練モルタル(20mm)を敷均します。
- 丁張は、水糸が垂れ下がらない間隔を設け、上下2点で張れば、より精度を高めます。
- 水抜き穴部と製品連結部には吸出し防止フィルター材を張り付けます。
- 埋め戻し土砂のまき出し厚さは、200～300mm程度とし、プレートランマー等で充分締固めながら仕上げます。その時埋め戻し土砂の後方押し出し方式は絶対に行わないでください。



基本形状図

形状・寸法  
重量表

擁壁類

河川関連

道路関連

管渠類

側溝類

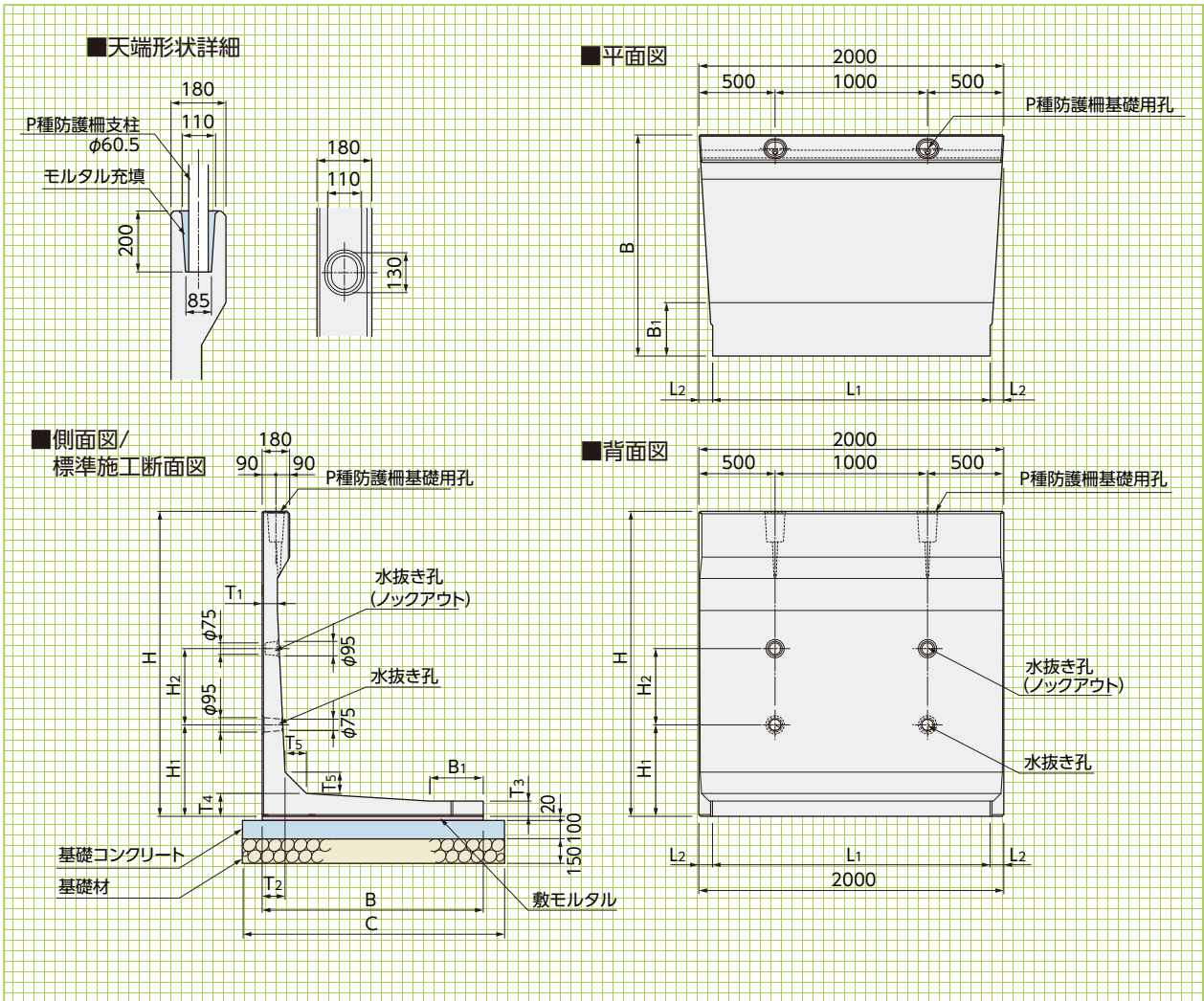
農用関連

貯水槽関連

景観関連

組合製品

その他



■寸法・重量表

呼称 H	寸法(mm)												参考重量 (kg)	標準敷設材料表(10m当り)				
	B	T <sub>1</sub>	T <sub>2</sub>	T <sub>3</sub>	T <sub>4</sub>	T <sub>5</sub>	L <sub>1</sub>	L <sub>2</sub>	H <sub>1</sub>	H <sub>2</sub>	B <sub>1</sub>	C		基礎材 (m <sup>2</sup> )	基礎コンクリート (m <sup>3</sup> )	基礎型枠 (m <sup>2</sup> )	敷モルタル (m <sup>3</sup> )	擁壁本数 (本)
1000	850	100	100	100	100	80	1880	60	500	-	-	1050	1000	10.50	1.05	2.00	0.17	5
1200	1000	100	110	100	110	100	1880	60	600	-	350	1200	1200	12.00	1.20	2.00	0.20	5
1400	1100	100	120	100	120	110	1860	70	600	250	350	1300	1390	13.00	1.30	2.00	0.22	5
1600	1250	100	120	100	120	120	1860	70	600	250	350	1450	1590	14.50	1.45	2.00	0.25	5
1800	1350	100	140	100	140	130	1860	70	600	350	500	1550	1840	15.50	1.55	2.00	0.27	5
2000	1450	100	150	100	150	140	1820	90	600	500	250	1650	2090	16.50	1.65	2.00	0.29	5
2200	1600	100	160	100	160	150	1820	90	600	500	350	1800	2370	18.00	1.80	2.00	0.32	5
2400	1700	100	170	100	170	150	1820	90	700	500	450	1900	2620	19.00	1.90	2.00	0.34	5
2600	1850	100	180	100	180	150	1790	105	700	500	450	2050	2910	20.50	2.05	2.00	0.37	5
2800	1950	100	200	100	200	180	1790	105	800	500	500	2150	3310	21.50	2.15	2.00	0.39	5
3000	2050	100	220	100	220	200	1790	105	800	500	350	2250	3790	22.50	2.25	2.00	0.41	5

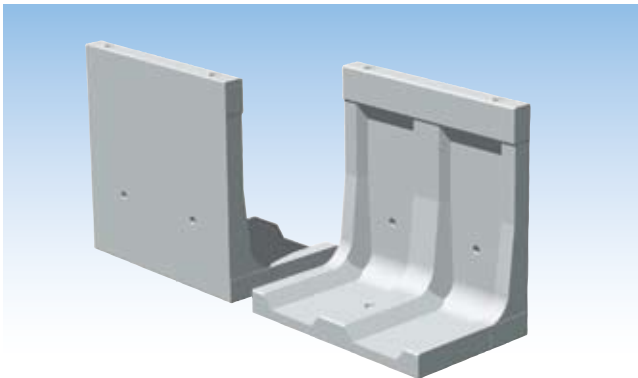
# ザ・ウォールⅡ

〈国土交通大臣認定製品〉  
〈宅地用L型擁壁:H3000以下〉



## ●特長

1. 前壁が垂直なので土地の有効活用が図れます。
2. 製品間の接合に柔軟に対応するため、プレート継手を採用しています。
3. 擁壁の天端にフェンスを取り付けることができます。



## 地域による水平震度(=kH)

### ■kH=0.25

#### 地方1

※地方2~4以外の地方 九州では**鹿児島県の名瀬市・大島郡のみ**

### ■kH=0.225

#### 地方2

北海道(札幌市、函館市、小樽市、室蘭市、北見市、夕張市、岩見沢市、網走市、苫小牧市、美瑛市、芦別市、江別市、赤平市、三笠市、千歳市、滝川市、砂川市、歌志内市、深川市、富良野市、登別市、恵庭市、伊達市、北広島、市石狩市、北斗市、石狩郡、松前郡、上磯郡、亀田郡、茅部郡、二世郡、山越郡、檜山郡、爾志郡、久遠郡、奥尻郡、瀬棚郡、島牧郡、寿都郡、磯谷郡、虻田郡、岩内郡、古宇郡、積丹郡、古平郡、余市郡、空知郡、夕張郡、樺戸郡、雨竜郡、上川郡(東神楽町、上川町、東川町及び美瑛町に限る。))勇払郡、網走郡、斜里郡、常呂郡、有珠郡、白老郡)

青森県(青森市、弘前市、黒石市、五所川原市、むつ市、つがる市、平川市、東津軽郡、西津軽郡、中津軽郡、南津軽郡、北津軽郡、下北郡)  
秋田県、山形県

福島県(会津若松市、郡山市、白河市、須賀川市、喜多方市、岩瀬郡、南会津郡、耶麻郡、河沼郡、大沼郡、西白河郡)

新潟県、富山県(魚津市、滑川市、黒部市、下新川郡)、石川県(輪島市、珠洲市、鳳至郡)

鳥取県(米子市、倉吉市、境港市、東伯郡、西伯郡、日野郡)、島根県、岡山県、広島県

徳島県(美馬市、三好市、美馬郡、三好郡)

香川県(高松市※旧木田郡庵治町及び牟礼町の区域を除く。丸亀市、坂出市、善通寺市、観音寺市、三豊市、小豆郡、香川郡、綾歌郡、仲多度郡)  
愛媛県、高知県、熊本県(地方3に掲げる市及び郡を除く。)、大分県(地方3に掲げる市及び郡を除く。)、宮崎県

### ■kH=0.20

#### 地方3

北海道(旭川市、留萌市、稚内市、紋別市、士別市、名寄市、上川郡※鷹栖町、当麻町、比布町、愛別町、和寒町、剣淵町及び下川町に限る。中川郡、増毛郡、留萌郡、苫前郡、天塩郡、宗谷郡、枝幸郡、礼文郡、利尻郡、紋別郡)

**山口県、福岡県、佐賀県、長崎県**

**熊本県**(八代市※旧八代郡坂本村、千丁町、鏡町、東陽村及び泉村の区域を除く。荒尾市、水俣市、玉名市、山鹿市、宇土市、上天草市、宇城市※旧下益城郡松橋町、小川町及び豊野町の区域を除く。天草市、玉名郡、鹿本郡、葦北郡、天草郡)

**大分県**(中津市日田市※旧日田郡、前津江村中津江村、上津江村、大山町及び天瀬町の区域を除く。豊後高田市、杵築市、宇佐市、国東市、東国東郡、速見郡)  
**鹿児島県**(奄美市及び大島郡を除く。)

### ■kH=0.175

#### 地方4

#### 沖縄県

この表に掲げる区域は、平成18年4月1日における行政区画によって表示されたものとする。

設計条件

設計条件

■土質定数

項目	長期	短期	
	常期	フェンス荷重	地震時
土の単位重量	$\gamma_s=16\sim 19\text{kN/m}^3$		
コンクリートの単位重量	$\gamma_c=24\text{kN/m}^3$		
表面載荷	$q=10\text{kN/m}^2$		
フェンス荷重	$pF=1\text{kN/m}$	-	
土圧算定式	クローン式	物部・岡部式	
背面土の内部摩擦角	$\phi 25^\circ\sim$		
支持地盤の摩擦係数	$\mu=\tan\theta(\mu>0.6\text{の場合 } \mu=0.6\text{とする})$		
地震時設計震度 水平震度	-	$kH=0.2(0.25)$	
鉛直震度	-	$kV=0$	

・岩盤に設置する場合を除き根入れ深さは、前壁高さの15/100(その値が35cmに満たないときは35cm)以上とすること。ただし、擁壁の設置される基礎地盤の内部摩擦角が30°未満であるときは、前壁高さの20/100(その値が45cmに満たないときは45cm)以上とする。(宅地造成等規制法施行令第八条より)

・その他築造に関する諸条件は「築造仕様書」によること。

荷重(外力)の組合せ・・・下記3タイプの組合せについて検討する。

常時(長期) [(自重)+(主働土圧)+(表面載荷)]

フェンス荷重(短期) [(自重)+(主働土圧)+(表面載荷)+(フェンス荷重)]

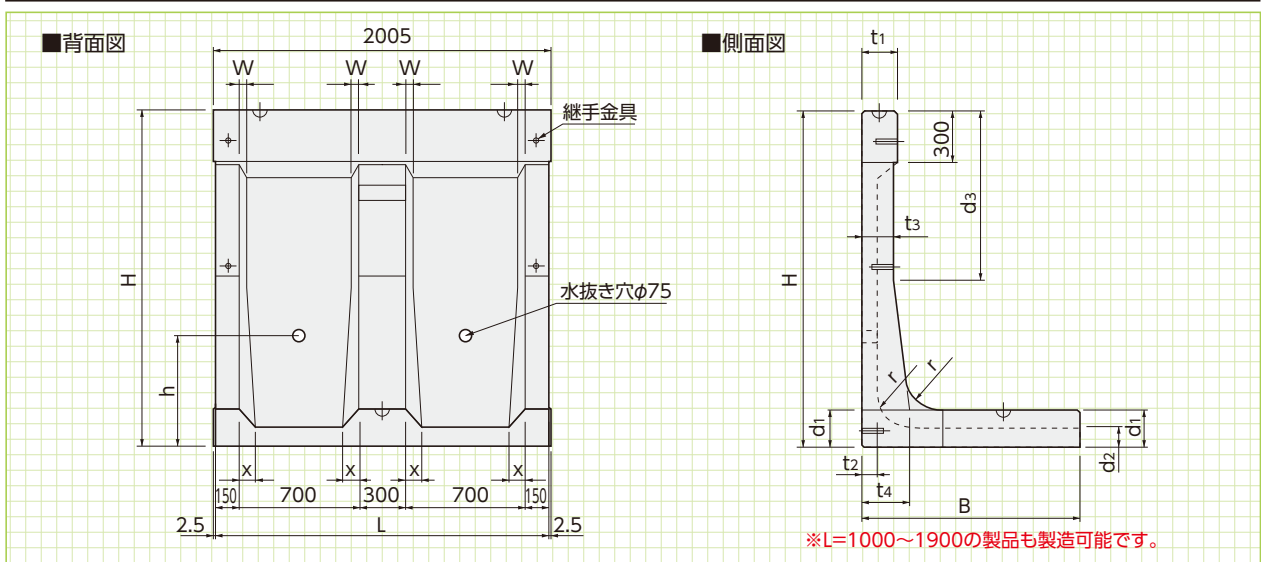
地震時(短期) [(自重)+(主働土圧)+(表面載荷)+(擁壁・裏込土水平慣性力)]

■安全計算安全率

項目	長期	短期	
	常期	フェンス荷重	地震時
地盤反力	地耐力以下		
転倒	1.5以上	1.0以上	1.0以上
滑動	1.5以上	1.0以上	1.0以上

■許容応力度

項目	(N/mm <sup>2</sup> )		
	長期	短期	
	常期	フェンス荷重	地震時
コンクリート	設計基準強度 $F_c$	30	
	圧縮許容応力度 $f_c$	10	20
	せん断許容応力度 $f_s$	0.79	1.18
鉄筋	許容応力度 $f_t$	195.0	295
	終局時強度 $\sigma_u$	395	



■寸法・重量表

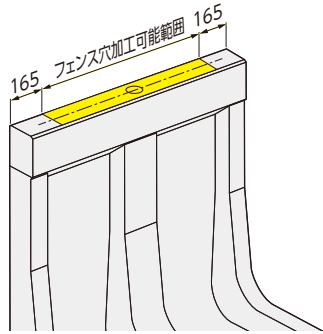
呼称	寸法(mm)														参考重量(kg)
	H	B	L	t1	t2	t3	t4	d1	d2	d3	r	W	x	h	
1000型	1000	750(750)	2000	150	110	110	150	160	110	440	150	-	77	550	1020(1020)
1250型	1250	900(900)	2000	150	105	130	200	170	110	580	150	21	80	750	1290(1290)
1500型	1500	1050(1050)	2000	150	105	150	240	180	110	720	150	28	82	750	1590(1590)
1750型	1750	1200(1300)	2000	200	105	160	260	200	110	850	225	30	86	850	2040(2110)
2000型	2000	1350(1500)	2000	200	105	180	280	220	110	990	225	37	92	850	2400(2510)
2250型	2250	1500(1650)	2000	200	105	200	350	230	110	1130	225	34	96	850	2800(2920)
2500型	2500	1700(1850)	2000	250	105	210	400	250	110	1260	300	33	100	850	3410(3530)
2750型	2750	1850(2050)	2000	250	105	230	480	280	115	1400	300	30	100	900	3970(4140)
3000型	3000	1950(2200)	2000	250	110	250	550	300	120	1530	300	29	100	950	4520(4750)

※表は設計水平震度Kh=0.20の場合の数値です。( )内の数値はKh=0.25の場合となります。

※高さは100ピッチでも対応できます。(フェンスを構築する場合は上表のサイズの製品のみとなります。)

フェンス穴

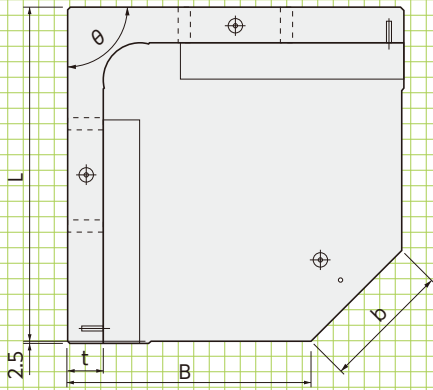
ザ・ウォールIIの天端には直接フェンスを設置できるので、別途基礎ブロックの設置が必要な他社製品に比べて、敷地を最大限有効に活用できます。



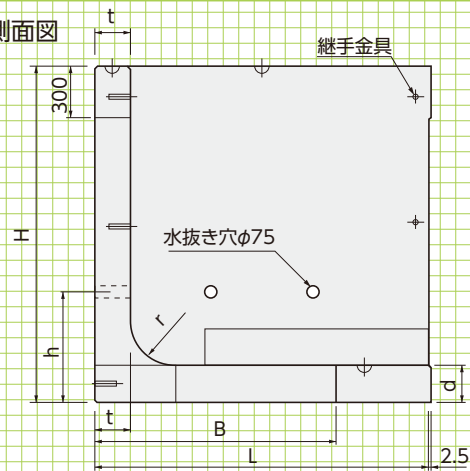
コーナー部

形状・寸法  
重量表

■平面図



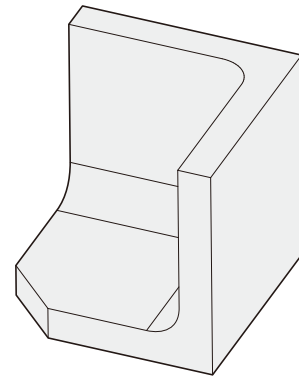
■側面図



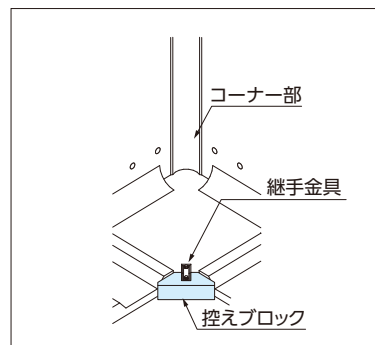
■寸法・重量表

呼称	寸法(mm)							参考重量(kg)
	H	B	L	t	d	h	b( $\theta=90^\circ$ )	
1000型	1000	750	1500	150	150	550	1061	1610
1250型	1250	900	1500	150	150	750	849	1910
1500型	1500	1050	1500	150	150	750	636	2200
1750型	1750	1200	1700	200	200	850	707	3780
2000型	2000	1300	1700	200	200	850	566	4190
2250型	2250	1500	1700	200	200	850	283	4610
2500型	2500	1700	1900	250	250	850	283	7090
2750型	2750	1850	1900	250	250	900	71	7640
3000型	3000	1950	2000	250	250	950	71	8750

※角度( $\theta$ )は $90^\circ \sim 180^\circ$ にて $1^\circ$ 刻みで対応可能。  
※Kh=0.25用には対応していません。



※擁壁高さ又は角度( $\theta$ )によっては控えブロックが必要になります。  
詳細は営業担当にお問合せください。



標準敷設図

形状・寸法  
敷設材料表

擁壁類

河川関連

道路関連

管渠類

側溝類

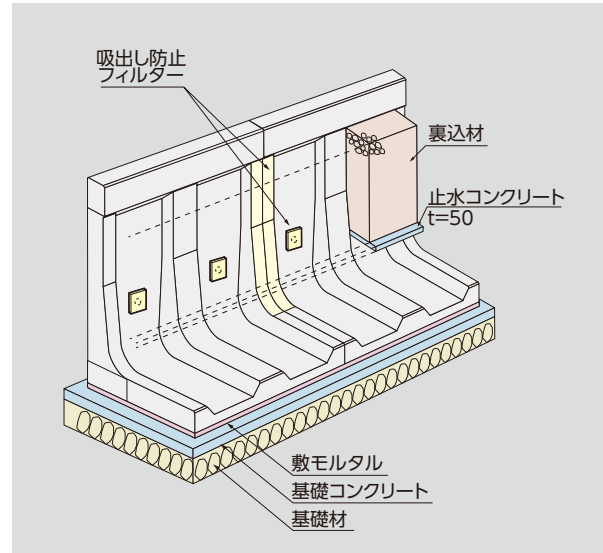
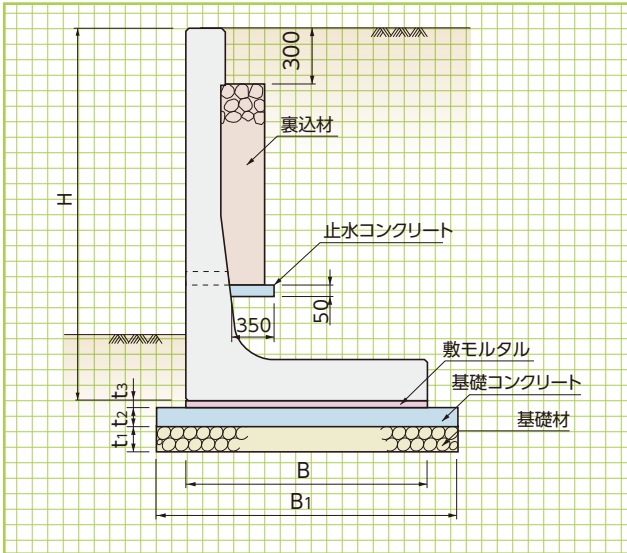
農用関連

貯水槽関連

景観関連

組合製品

その他



■コンクリート基礎工による標準敷設材料表 (Kh=0.20)

(10m当り)

呼称 H	寸法(mm)					基礎工				裏込材 (m <sup>3</sup> )	止水 コンクリート (m <sup>3</sup> )	擁壁本数 (本)	吸出し防止 フィルター (m <sup>2</sup> )
	B <sub>1</sub>	B	t <sub>1</sub> (mm)	t <sub>2</sub> (mm)	t <sub>3</sub> (mm)	基礎材 (m <sup>2</sup> )	基礎コンクリート (m <sup>3</sup> )	基礎型枠 (m <sup>2</sup> )	敷モルタル (m <sup>3</sup> )				
1000型	950	750	200	100	20	9.50	0.95	2.00	0.15	0.57	0.18	5	1.04
1250型	1100	900	200	100	20	11.00	1.10	2.00	0.18	0.75	0.18	5	1.28
1500型	1250	1050	200	100	20	12.50	1.25	2.00	0.21	1.65	0.19	5	1.51
1750型	1400	1200	200	100	20	14.00	1.40	2.00	0.24	2.20	0.20	5	1.80
2000型	1550	1350	200	100	20	15.50	1.55	2.00	0.27	3.29	0.21	5	2.02
2250型	1700	1500	200	100	20	17.00	1.70	2.00	0.30	4.67	0.22	5	2.26
2500型	1900	1700	200	100	20	19.00	1.90	2.00	0.34	6.13	0.23	5	2.55
2750型	2050	1850	200	100	20	20.50	2.05	2.00	0.37	7.73	0.25	5	2.77
3000型	2150	1950	200	100	20	21.50	2.15	2.00	0.39	9.38	0.27	5	3.00

■コンクリート基礎工による標準敷設材料表 (Kh=0.25)

(10m当り)

呼称 H	寸法(mm)					基礎工				裏込材 (m <sup>3</sup> )	止水 コンクリート (m <sup>3</sup> )	擁壁本数 (本)	吸出し防止 フィルター (m <sup>2</sup> )
	B <sub>1</sub>	B	t <sub>1</sub> (mm)	t <sub>2</sub> (mm)	t <sub>3</sub> (mm)	基礎材 (m <sup>2</sup> )	基礎コンクリート (m <sup>3</sup> )	基礎型枠 (m <sup>2</sup> )	敷モルタル (m <sup>3</sup> )				
1000型	950	750	200	100	20	9.50	0.95	2.00	0.15	0.57	0.18	5	1.04
1250型	1100	900	200	100	20	11.00	1.10	2.00	0.18	0.75	0.18	5	1.28
1500型	1250	1050	200	100	20	12.50	1.25	2.00	0.21	1.65	0.19	5	1.51
1750型	1500	1300	200	100	20	15.00	1.50	2.00	0.26	2.20	0.20	5	1.80
2000型	1700	1500	200	100	20	17.00	1.70	2.00	0.30	3.29	0.21	5	2.02
2250型	1850	1650	200	100	20	18.50	1.85	2.00	0.33	4.67	0.22	5	2.26
2500型	2050	1850	200	100	20	20.50	2.05	2.00	0.37	6.13	0.23	5	2.55
2750型	2250	2050	200	100	20	22.50	2.25	2.00	0.41	7.73	0.25	5	2.77
3000型	2400	2200	200	100	20	24.00	2.40	2.00	0.44	9.38	0.27	5	3.00

■基礎地盤の必要地耐力(築造仕様書から引用) (kN/m<sup>2</sup>)

擁壁高 H(mm)	設計水平震度	
	0.20 標準	0.25 標準
1000	70	70
1250	80	80
1500	100	100
1750	110	100
2000	120	110
2250	130	120
2500	140	130
2750	150	140
3000	170	150

▼宅地擁壁用透水マット  
「エンドレンマット®RS」もございます。



※フェンスを施工する場合は上記の値に5kN/m<sup>2</sup>をプラスしてください

※上記表は、認定条件内での数字です。

土質定数・コーナー角度などご指示いただければ、詳細の計算書は別途対応いたします。



# ハイ・タッチウォール

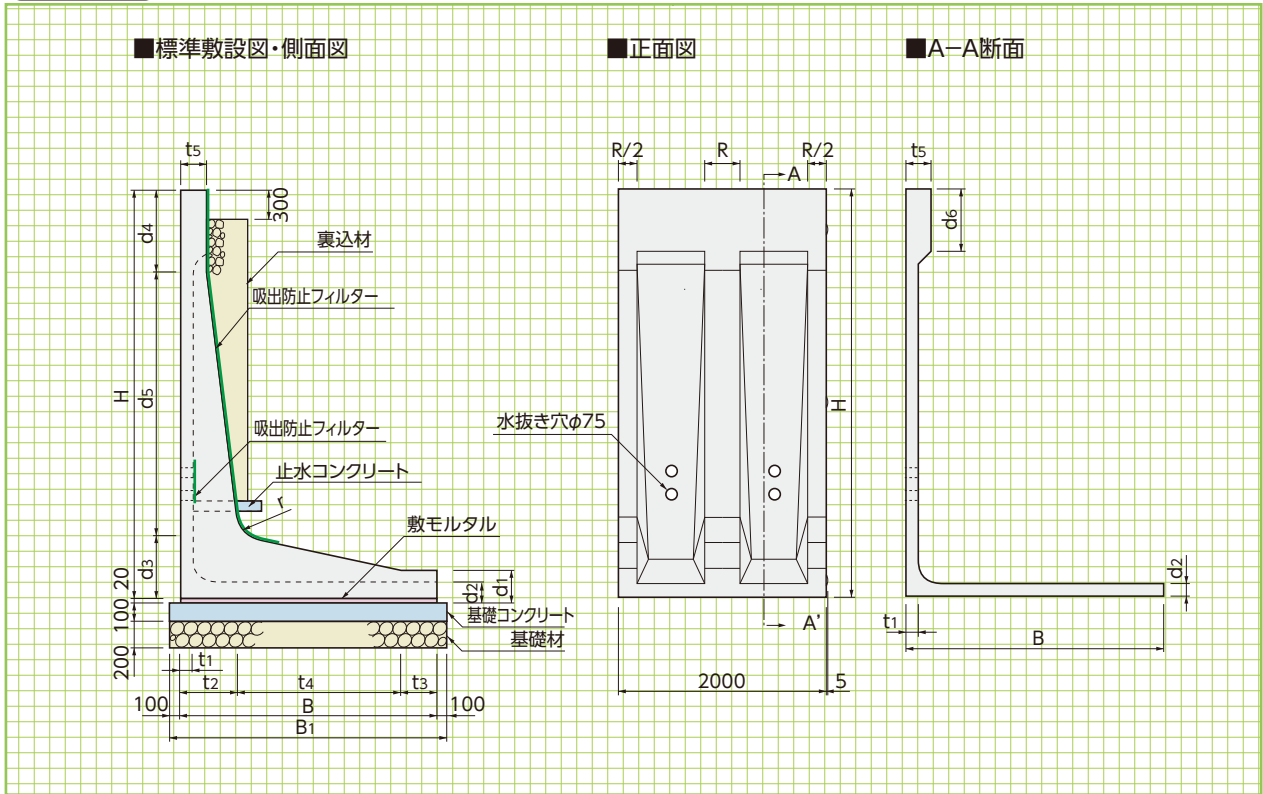
〈建設大臣認定製品〉(現:国土交通大臣)  
〈宅地用L型擁壁:H3250以上〉



## 標準敷設図

基本形状図

重量表  
敷設材料表



## 寸法・重量表

呼称	寸法(mm)															参考重量(kg)
	H	B	R(リップ)	t1	t2	t3	t4	t5	d1	d2	d3	d4	d5	d6	r(ハンチ)	
3250型	3250	2250	340	120	560	300	1390	250	250	120	560	550	2140	350	250	5870(2940)
3500型	3500	2250	340	120	560	300	1390	250	250	120	560	800	2140	600	250	6170(3090)
3750型	3750	2500	350	120	625	300	1575	250	250	125	625	550	2575	350	250	7220(3610)
4000型	4000	2500	350	120	625	300	1575	250	250	125	625	800	2575	600	250	7520(3760)
4250型	4250	2800	390	130	670	350	1780	250	300	130	670	750	2830	350	300	9080(4540)
4500型	4500	2800	390	130	670	350	1780	250	300	130	670	1000	2830	600	300	9380(4690)
4750型	4750	3000	390	130	735	350	1915	250	300	130	735	750	3265	350	300	10610(5310)
5000型	5000	3000	390	130	735	350	1915	250	300	130	735	1000	3265	600	300	10910(5460)

## コンクリート基礎工による標準敷設材料表

(10m当り)

呼称	基礎工							吸出防止 フィルター	裏込材	止水 コンクリート	製品本数
	基礎材		基礎コンクリート		敷モルタル		基礎型枠				
	B1	m <sup>2</sup>	B1	m <sup>3</sup>	B	m <sup>3</sup>					
3250型	2450	24.50	2450	2.45	2250	0.45	2.00	4.14	4.58	0.10	5.00
3500型	2450	24.50	2450	2.45	2250	0.45	2.00	4.39	5.00	0.10	5.00
3750型	2700	27.00	2700	2.70	2500	0.50	2.00	4.58	5.17	0.09	5.00
4000型	2700	27.00	2700	2.70	2500	0.50	2.00	4.83	5.59	0.09	5.00
4250型	3000	30.00	3000	3.00	2800	0.56	2.00	5.07	5.78	0.08	5.00
4500型	3000	30.00	3000	3.00	2800	0.56	2.00	5.32	6.23	0.08	5.00
4750型	3200	32.00	3200	3.20	3000	0.60	2.00	5.51	6.34	0.08	5.00
5000型	3200	32.00	3200	3.20	3000	0.60	2.00	5.76	6.79	0.08	5.00

■認定条件

1.適応土質、積載荷重及び必要地耐力

- (1)背面土及び基礎地盤の内部摩擦角は、それぞれ25度以上であること。ただし、土質試験により実況を確認しない場合には、背面土については宅地造成等規制法施行例別表第2による「砂利又は砂」、基礎地盤については同別表第3による「岩、岩屑、砂利又は砂」に該当する場合のみ使用することができるものとする。
- (2)擁壁上端の水平面上の積載荷重は10kN/m<sup>2</sup>を超えないこととし、埋め戻し土の沈下を見込んだ余盛以上の土羽を設けないこと。
- (3)基礎地盤の必要地耐力は、別表の数値によること。

■基礎の施工

1.基礎栗石等

- (1)基礎栗石は、標準厚さt=20cm以上、標準幅b=(擁壁底版幅)+20cm以上とする。
- (2)基礎栗石は、栗石に砂利などの目潰しを加えランマー等によって十分に突き固め、所定の高さに平坦に仕上げる。

2.基礎コンクリート

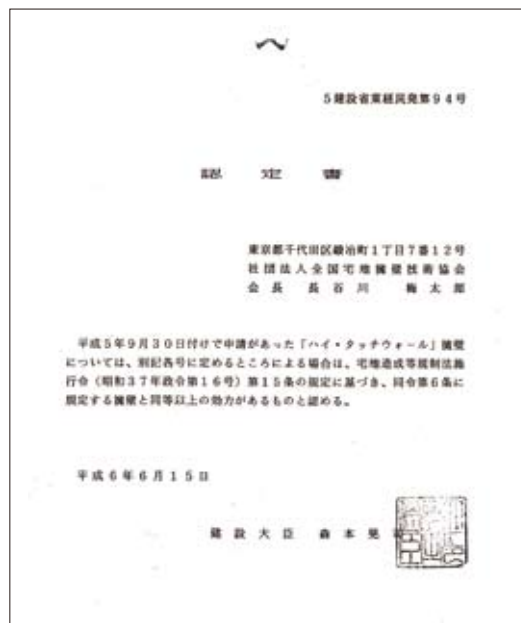
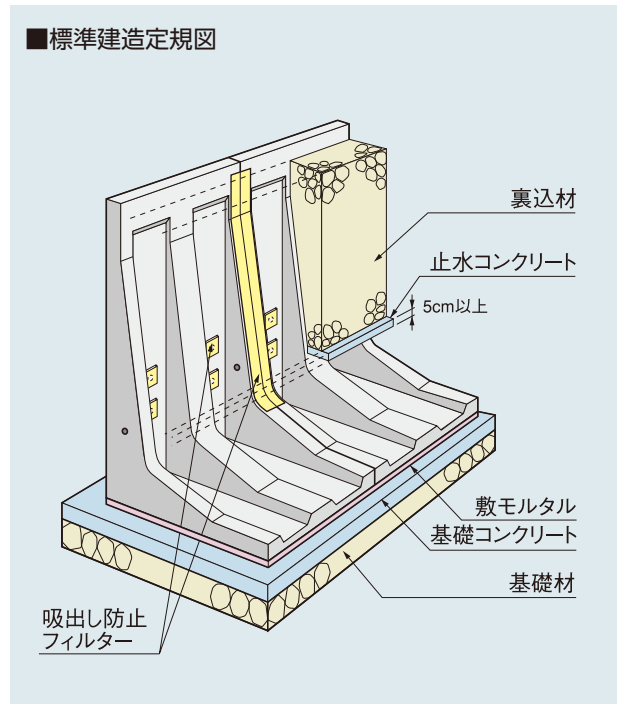
- (1)基礎コンクリートは、標準厚さt=10cm以上、標準幅b=(擁壁底版幅)+20cm以上とする。
- (2)基礎コンクリートの設計基準強度はσ<sub>ck</sub>=18N/mm<sup>2</sup>以上とする。
- (3)基礎コンクリートは所定厚さまで定規で敷き均し、木ゴテ等で表面仕上を行う。なお基礎コンクリートは、適切な養生を行うこと。

■フェンスの設置

フェンスを設置するために、製造仕様書の基づいて天端に処置を施した擁壁については、フェンスの支柱と前壁を一体化して施工することができる。

フェンスの高さについては、2.0mを限度とし、見付面積率は50%以下とする。

■標準建造定規図



■基礎地盤の必要地耐力(築造仕様書から引用)

単位kN/m<sup>2</sup>(t/m<sup>2</sup>)

擁壁の高さ (m) 背面土の 内部摩擦角	3.25	3.50	3.75	4.00	4.25	4.50	4.75	5.00
25°	170(17)	180(18)	190(19)	200(20)	210(21)	220(22)	240(24)	260(26)
30°	150(15)	160(16)	170(17)	180(18)	190(19)	200(20)	220(22)	230(23)
35°	140(14)	150(15)	160(16)	170(17)	180(18)	190(19)	200(20)	210(21)
40°	130(13)	140(14)	140(14)	160(16)	160(16)	170(17)	180(18)	190(19)
45°	120(12)	130(13)	130(13)	140(14)	150(15)	160(16)	170(17)	180(18)

※上記表は認定条件内での数字です。土質定数をご指示頂ければ、詳細の計算書は別途対応いたします。

# ゴールコン〈垂直積み擁壁〉

受注  
生産

建技  
審証

NETIS掲載終了  
SK-980019-A

ゴールコンは建築・土木それぞれの分野で安全性と構造性能が証明されています。

## ●特長

ゴールコン擁壁は、鉄筋コンクリート擁壁の壁部分に積み上げ式の構造用プレキャストコンクリートブロック(ゴールコン部材)を使用し、基礎コンクリートに定着した鉛直鉄筋とゴールコン部材を中込めコンクリートにより一体化させた擁壁です。

- 1.部材が小さく、手狭な施工現場・運搬経路にも適応可能。
- 2.現場打底板で、地形・地質に左右されず設計が可能。
- 3.プレキャスト壁高10mの性能確認試験で安全性保障。
- 4.建設技術審査証明取得 宅造法大臣認定取得擁壁



宅地造成等規制法施行令第14条における大臣認定取得により、ブロック積みながら鉄筋コンクリート擁壁と同等の安全性と構造性能が認められました。

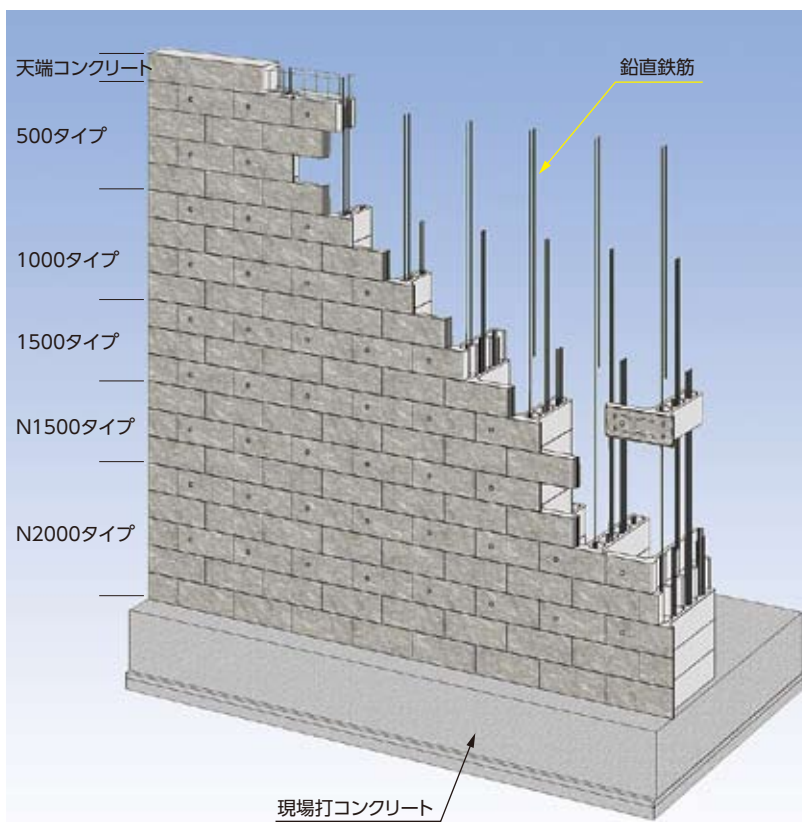


建設技術審査証明  
(土木系材料・製品・技術、道路保全技術)  
(一財)土木研究センター  
建技審証第0204号  
(有効期限:2022.6.10)

※本審査証明は株式会社キョーリツに交付されたものです。



## 構造図





乱積み

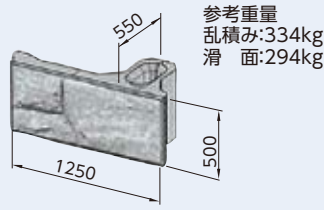


滑面

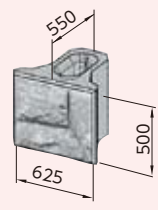
基本型 (A)

端部調整型I (B)

500タイプ

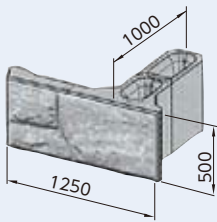


参考重量  
乱積み:334kg  
滑面:294kg

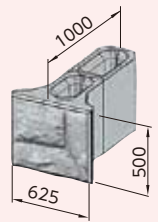


参考重量  
乱積み:202kg  
滑面:184kg

1000タイプ

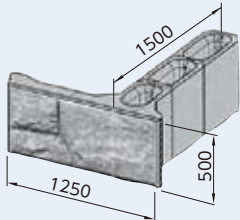


参考重量  
乱積み:428kg  
滑面:389kg

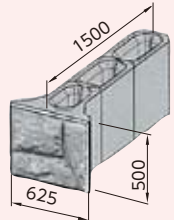


参考重量  
乱積み:297kg  
滑面:281kg

1500タイプ

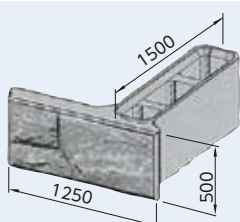


参考重量  
乱積み:541kg  
滑面:501kg

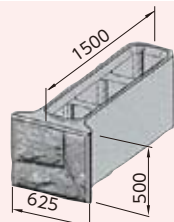


参考重量  
乱積み:409kg  
滑面:391kg

N1500タイプ

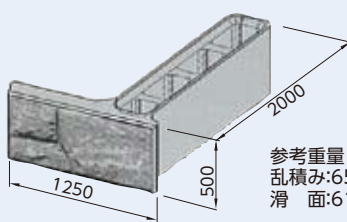


参考重量  
乱積み:547kg  
滑面:508kg

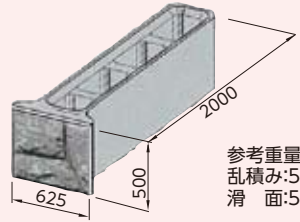


参考重量  
乱積み:412kg  
滑面:393kg

N2000タイプ



参考重量  
乱積み:656kg  
滑面:614kg



参考重量  
乱積み:520kg  
滑面:501kg

■中込めコンクリート数量

呼称		中込めコンクリート(m <sup>3</sup> )
基本型 (A)	500A	0.0176
	1000A	0.0416
	1500A	0.0655
	N1500A	0.1306
	N2000A	0.1815
端部調整型 I(B)	500B	0.0176
	1000B	0.0416
	1500B	0.0655
	N1500B	0.1306
	N2000B	0.1815

基本形状図

形状・寸法  
重量表

擁壁類

河川関連

道路関連

管渠類

側溝類

農用関連

貯水槽関連

景観関連

組合製品

その他

① 底版・縦貫鉄筋配置



② 基礎コンクリート打設



③ 製品吊り降ろし



④ 製品1段目設置



施工手順

⑤ 縦貫コンクリート打設



⑥ 製品上段設置



⑦ 裏面埋戻し・転圧



⑧ 完成



# よこはち【∞】〈多用途カスタマイズブロック〉

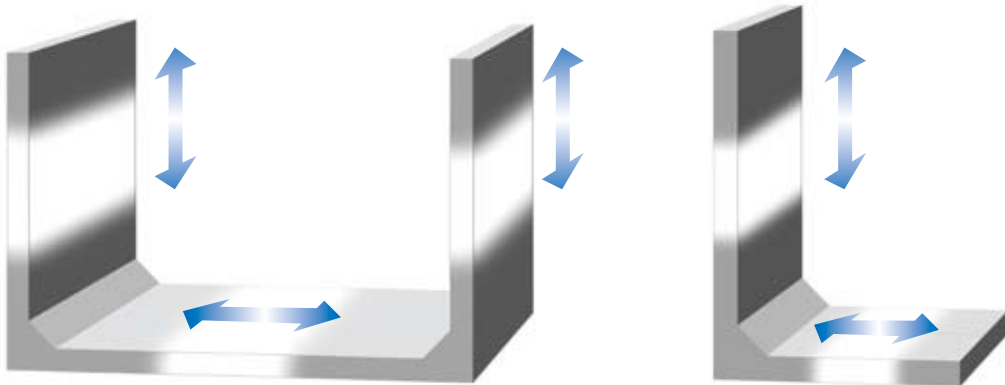
受注  
生産

既存のプレキャスト擁壁・水路の仕様外の現場等で、条件に応じた形式形状の選定を可能としたプレキャストブロックです。

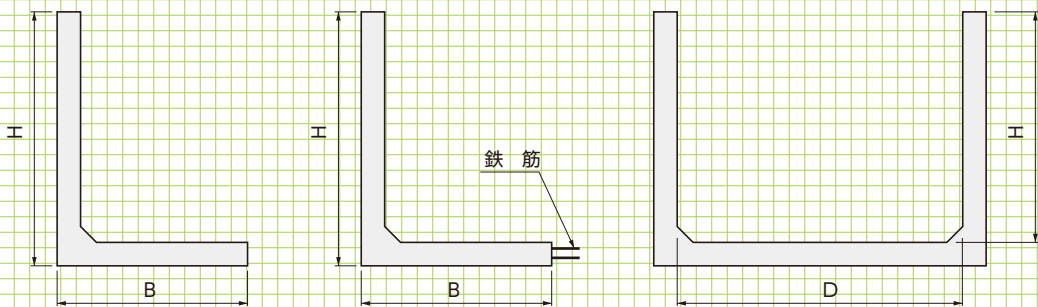
## ●特長

1. 縦壁に勾配がないため、逆L型擁壁に適しています。
2. 各種(L型・U型・鍵型)水路に対応できます。
3. 高上盛土に応じて底版幅・部材厚を調整できるため、高上盛土部のL型擁壁を合理的な形状で構築できます。
4. U型水路等で蓋版が必要な現場にも対応できます。
5. 単純な構造であるため、転圧等が容易で施工性に優れます。

▼(U型水路対応)



## 基本形状図



※条件に応じて最適な断面を計算いたします。  
詳細は、営業担当にご相談ください。

施工事例

擁壁類

河川関連

道路関連

バージョン

管渠類

側溝類

農用関連

貯水槽関連

景観関連

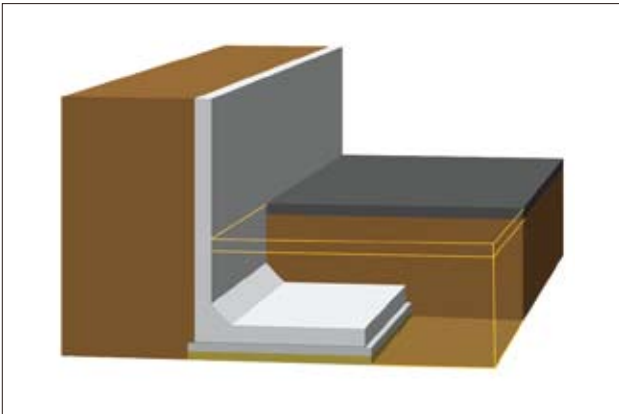
組合製品

その他

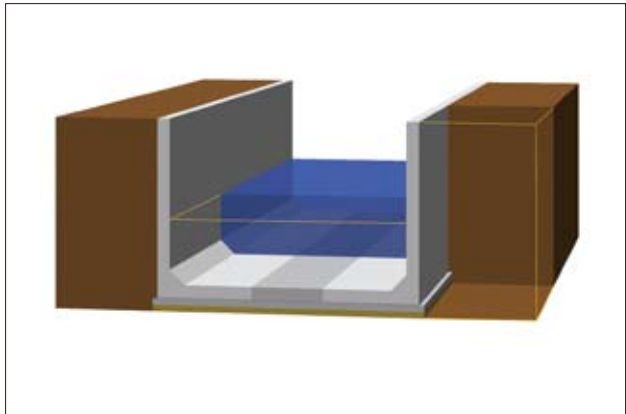
▼(高上盛土対応L型擁壁)



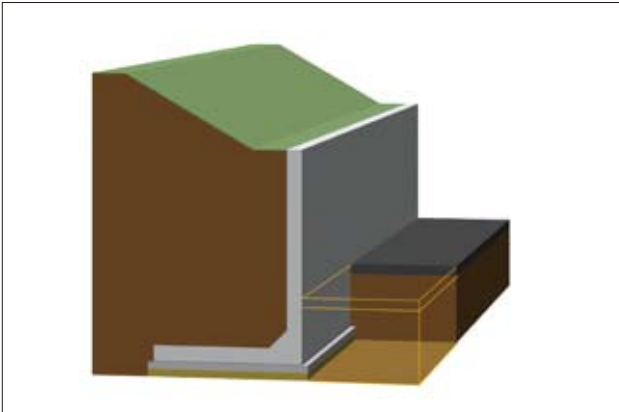
逆L型擁壁



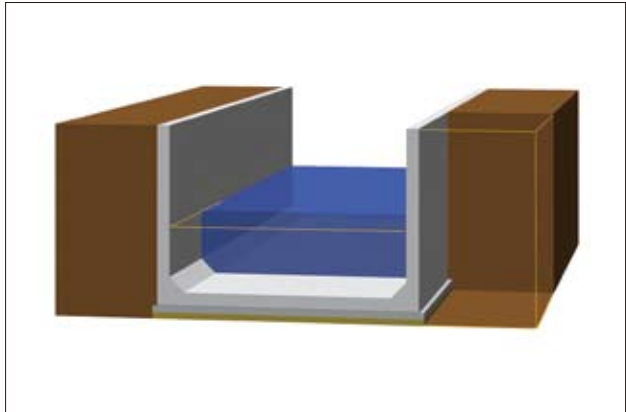
L型水路



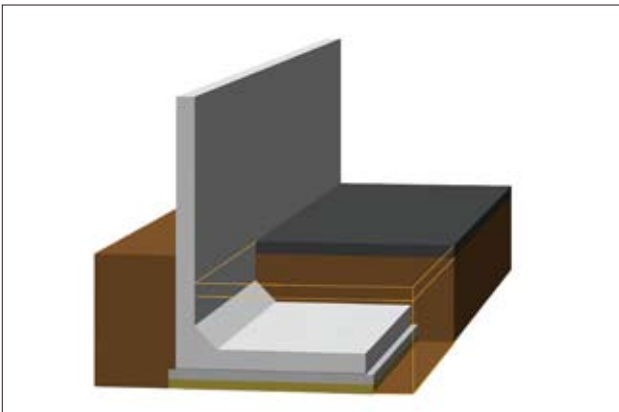
高上げ盛土対応L型擁壁



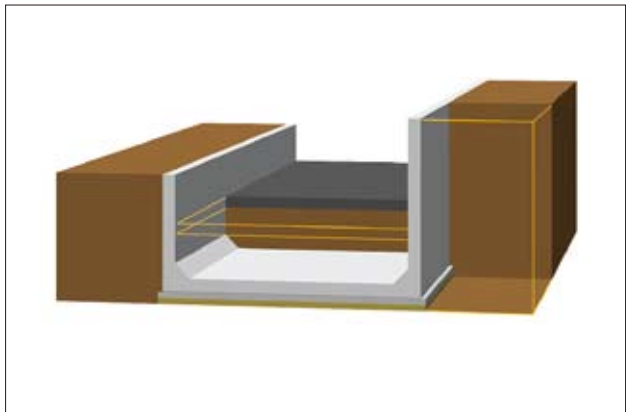
U型水路



突出対応L型擁壁



U型擁壁



# スレンダーウォール



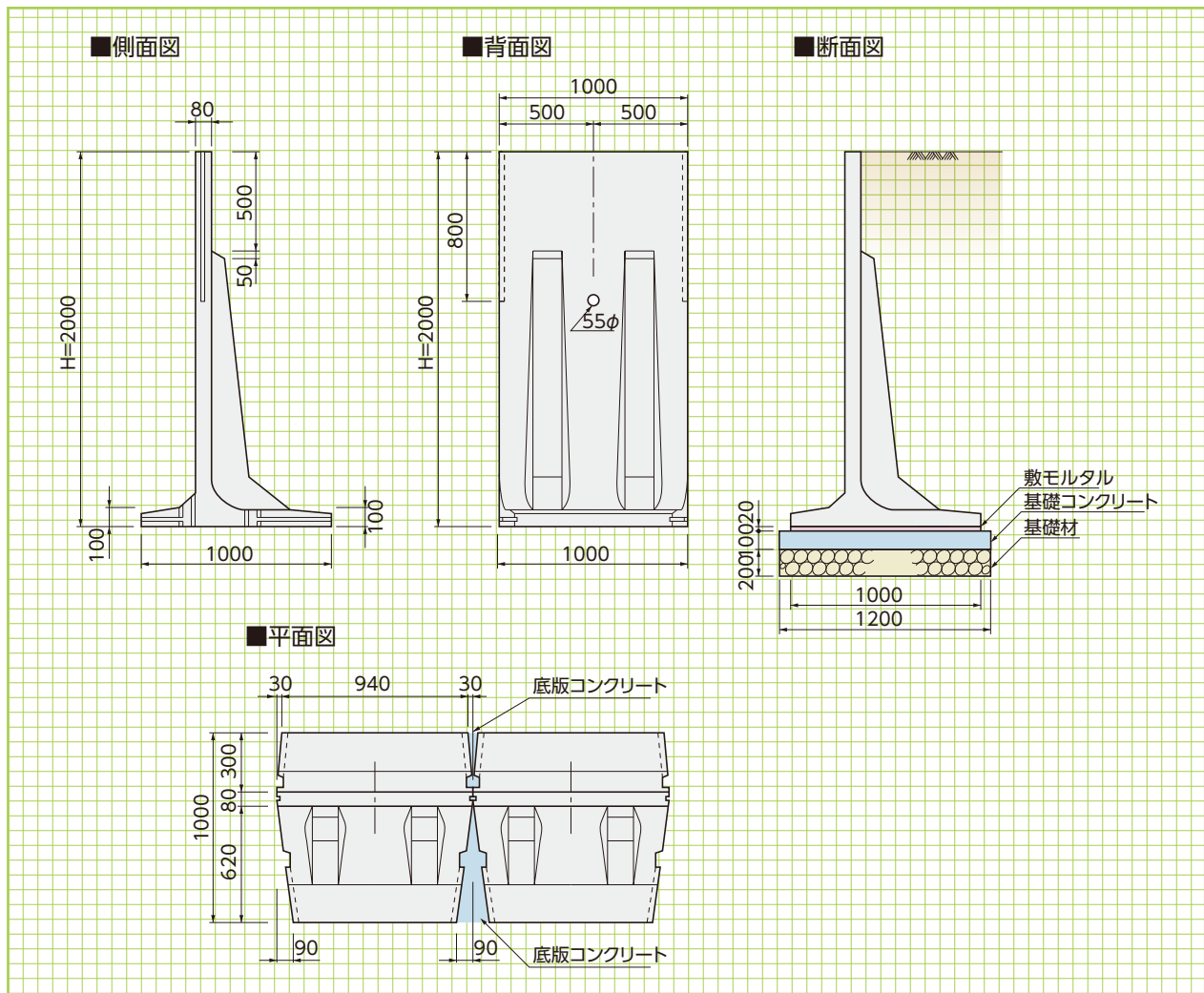
## ●特長

1. スレンダーウォールは、水路や擁壁として多目的に利用できます。
2. 水路として利用する場合、製品単体で自立できることにより無限の水路幅を設定することができます。
3. 逆T形状のため基礎地盤への負担が少なく、安定性が高い。
4. リブ構造で壁体を強化しているため軽量であり、運搬、施工時の省力化を図る事ができます。
5. 壁体上部を等厚とし、現場での高さ調整に対応しやすい形状となっています。
6. 小半径のカーブにも容易に対応できる底版形状となっています。



## 基本形状図

形状・寸法  
重量表

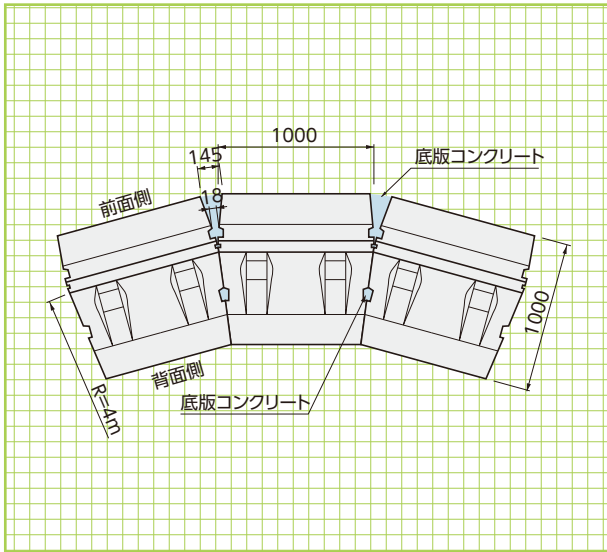


## ■コンクリート基礎工による標準施設材料表

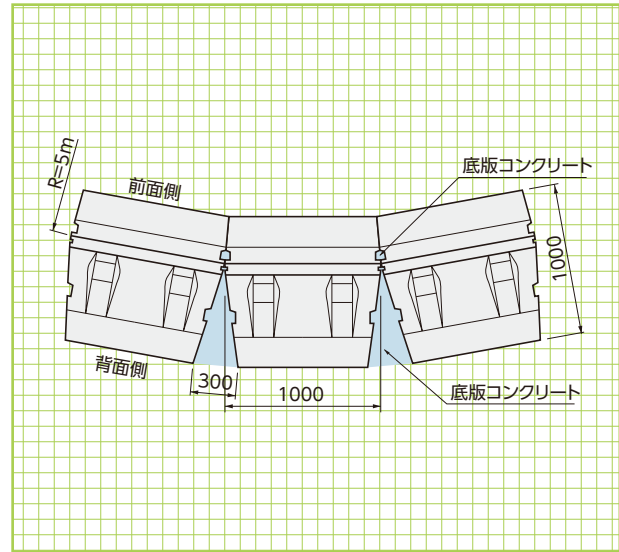
(10m当り)

呼称	基礎材 (m <sup>2</sup> )	基礎コンクリート (m <sup>3</sup> )	型枠 (m <sup>2</sup> )	敷モルタル (m <sup>3</sup> )	底版コンクリート(m <sup>3</sup> )		製品 (本)	参考重量 (kg)
					前面側	背面側		
H=2000	12.00	1.20	2.00	0.20	0.018	0.061	10	780

外カーブ最少R (R=4m)



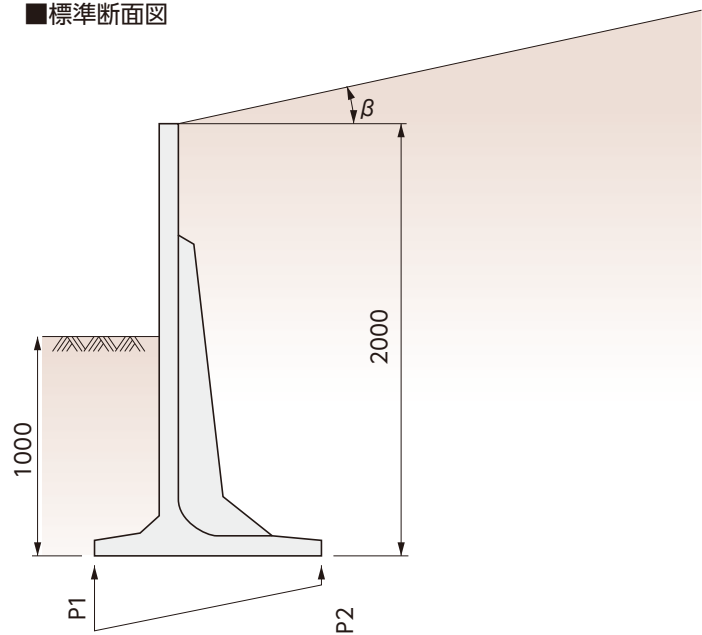
内カーブ最少R (R=5m)



## ■設計条件

- 背面土のせん断抵抗角 : $\phi=30^\circ$   
 背面土の単位体積重量 : $\gamma=18\text{kN}/\text{m}^3$   
 底面の摩擦係数 : $\mu=0.60$   
 前面受動土圧 :考慮しない  
 土圧の算定法 :クーロン土圧  
 盛り土の勾配 : $\beta=17^\circ$

## ■標準断面図



カーブ敷設図

形状・寸法

擁壁類

河川関連

道路関連

管渠類

標準断面図  
設計条件

形状・寸法

側溝類

農用関連

貯水槽関連

景観関連

組合製品

その他



# ニューセーフティロード〈張出歩道〉

## 歩行者の安全を守る張出歩道

### ●特長

#### 1.安全性

張出床版により道路の路肩に安全な歩道が確保されます。底版コンクリートの打設により、隣接する製品や基礎との密着が図られ、底版上の土砂等の重量を含めて、外力に抵抗して安定します。

#### 2.施工性

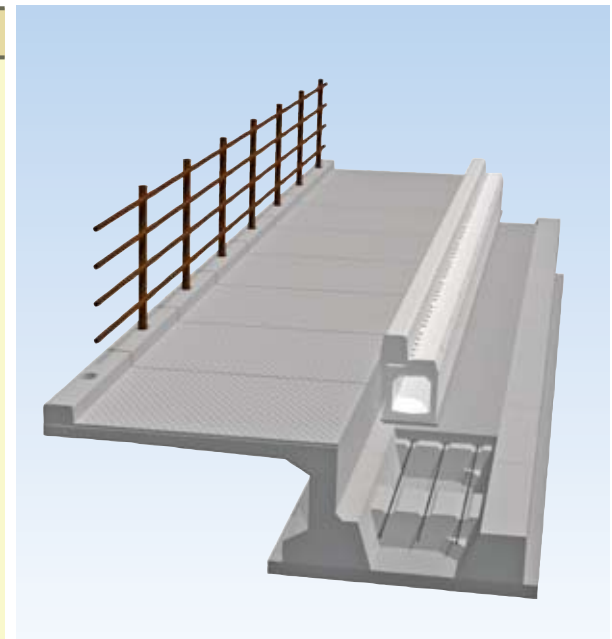
ボルトによる高さ調整が行え、基礎コンクリートと底版コンクリートの同時打設が可能のため、工期の大幅な短縮と交通障害の軽減が図れます。

#### 3.適応性

現場条件に合わせて張出し長さや製品高さの選定が可能です。製品高さの調整により、様々な路肩構造物に対応できます。片持式の張出し構造のため、河川や水路沿いの場合でも流水断面を阻害することなく歩道拡幅が行えます。

#### 4.経済性

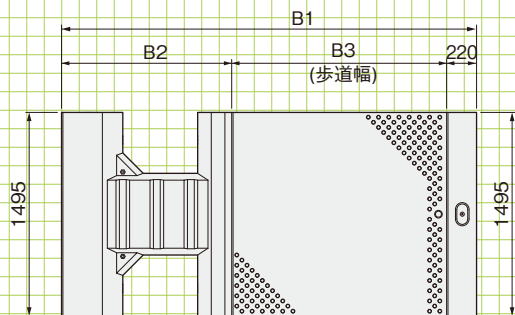
省力化による人件費、工期短縮による共通仮設費などトータルコストの低減が図れます。



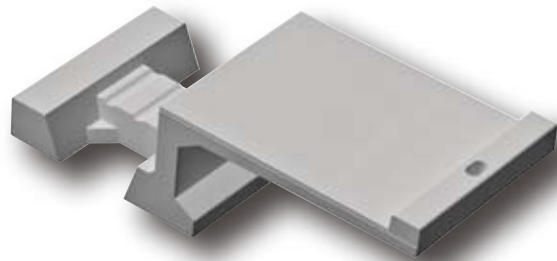
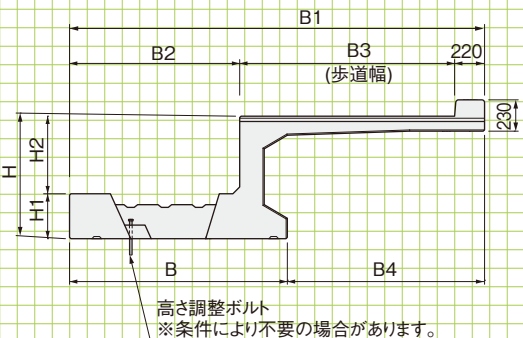
### 基本形状図

形状・寸法  
重量表

#### ■平面図



#### ■側面図



#### ■寸法・重量表

呼称		H	B	B1	B2	B3	B4	H1	H2	参考質量 (kg)
NSR-10	Min	750	950	1670	650	800	720	280	470	1310
	Max	1750	1150	1870	850	800	720	280	1470	1990
NSR-15	Min	800	1300	2470	950	1300	1170	300	500	1940
	Max	1800	1300	2470	950	1300	1170	300	1500	2600
NSR-20	Min	900	1600	3270	1250	1800	1670	330	570	2570
	Max	1900	1600	3270	1250	1800	1670	330	1570	3230
NSR-25	Min	1000	1900	3970	1450	2300	2070	380	620	3425
	Max	2000	1900	3970	1450	2300	2070	380	1620	4155
SR-30		1300	2100	4770	1750	2800	2670	900	400	4080

※B3=2800はセーフティロードにて対応いたします。  
 ※水抜き穴については、各営業担当までご一報ください。  
 ※設計条件により、高さや底版長を変更して製造することが可能です。  
 ※高欄パイプのピッチは1.5mまたは3.0mを標準とします。  
 ※雪荷重の検討も可能です。(除雪車荷重対応の規格もあります)  
 ※安定計算及び施工断面図等の作成がございましたら、各営業担当までご一報ください。  
 ※製品の形状寸法は、予告なく変更をすることがあります。

参考施工図

擁壁類

河川関連

道路関連

標準施工断面図

管渠類

側溝類

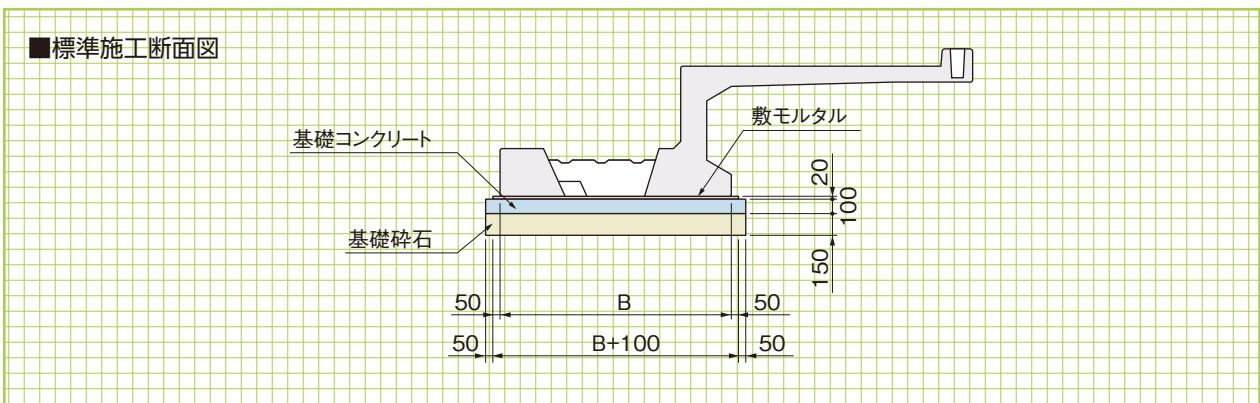
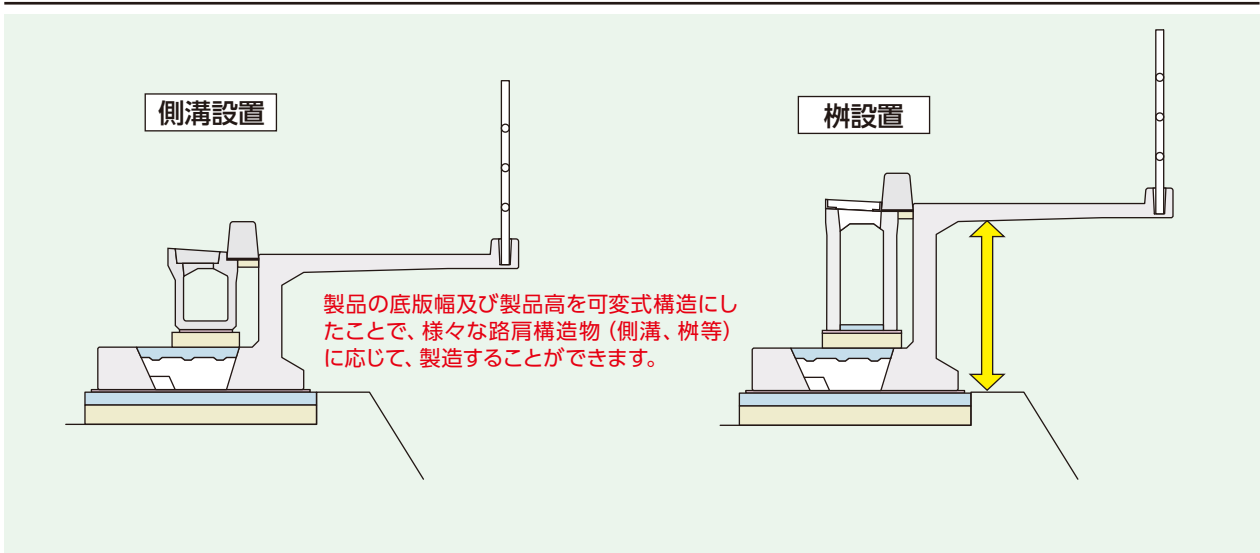
農用関連

貯水槽関連

景観関連

組合製品

その他



# ロードプラス〈簡易張出式道路拡幅工法〉

NETIS掲載終了  
SK-100002-VE

山間部など道路狭小部における1.5m程度の小規模な道路拡幅を目的とした簡易張出式道路拡幅工法です。

## ●特長

### 1.山側および谷側環境への影響低減

張出構造のため、山側地山の掘削が不要で、河川・水路などの谷側への影響を極力低減できます。

### 2.早期交通開放

プレキャスト製品を使用することで、仮設工事が低減できるほか、工期の短縮が図れます。

### 3.コスト低減が可能

既存擁壁の天端の一部を撤去してブロックを設置するため、擁壁の再構築が不要となり、コスト低減に繋がります。

### 4.車両用防護柵に対応

車両用防護柵(B種・C種)に対応しており、支柱取付用Pタイプの設置スパンにより、車両用と歩道用のどちらの防護柵にも対応できます。

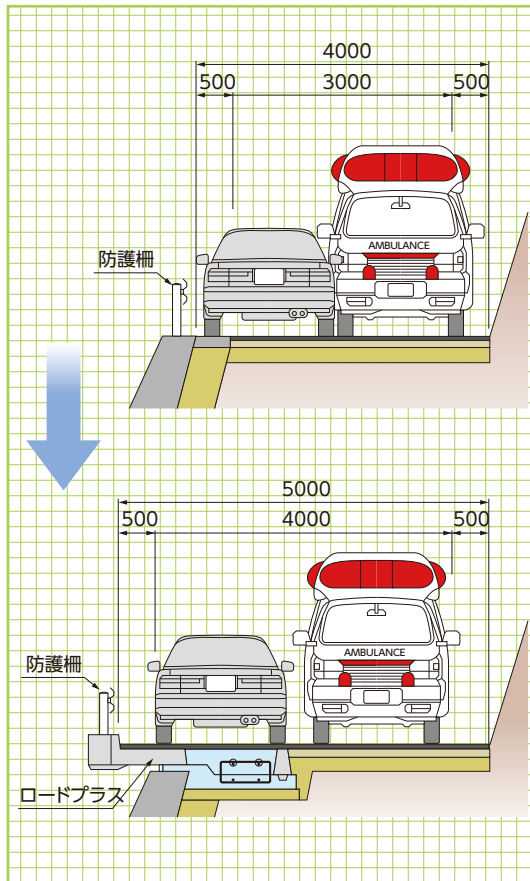
### 5.地域特性に応じた道路拡幅

地域特性に応じて、大型車両仕様または中型車両仕様のそれぞれに対応できます。



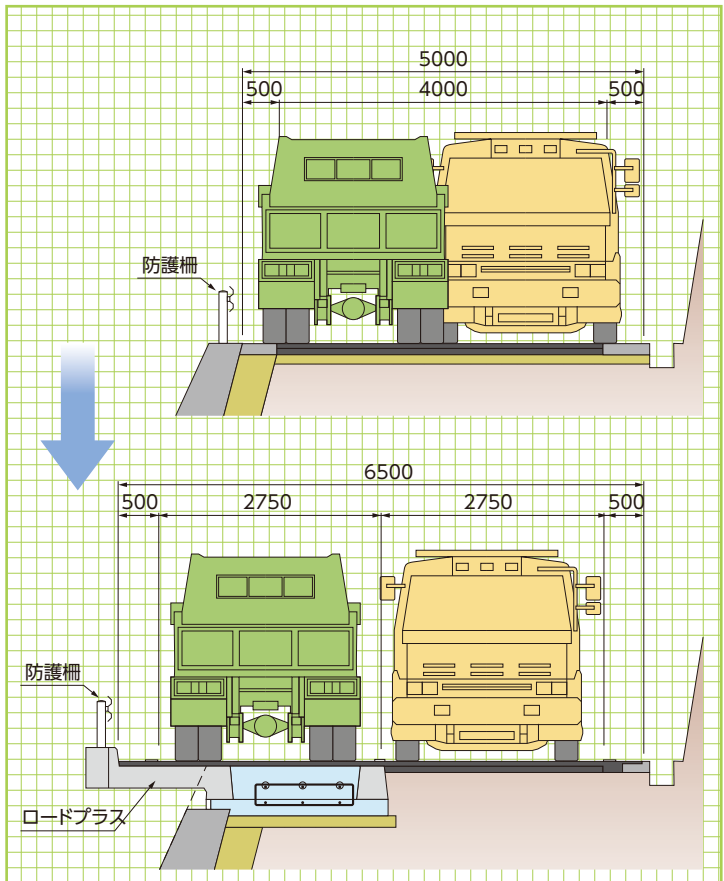
拡幅  
イメージ図

ロードプラス1000



4m→5mで緊急車両と小型車のすれ違いが可能

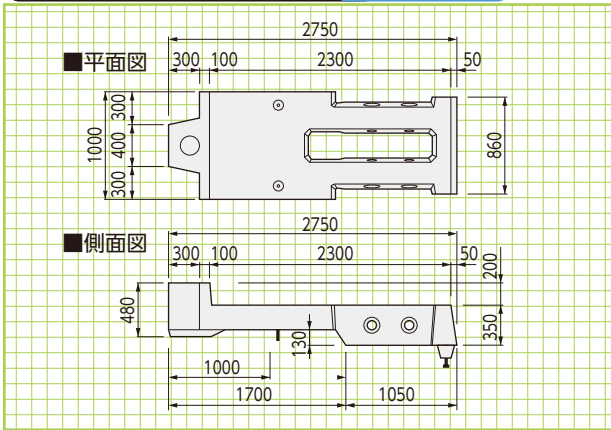
ロードプラス1500



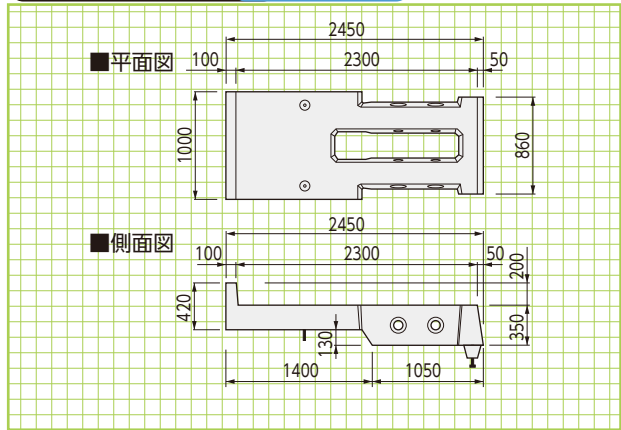
5m→6.5mで2車線化が可能

## ロードプラス1000

Pタイプ(ポスト・支柱取付用) 参考重量:1355kg



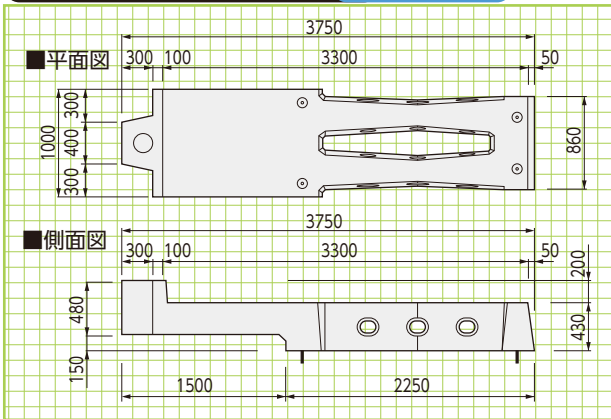
Fタイプ(フラット) 参考重量:1210kg



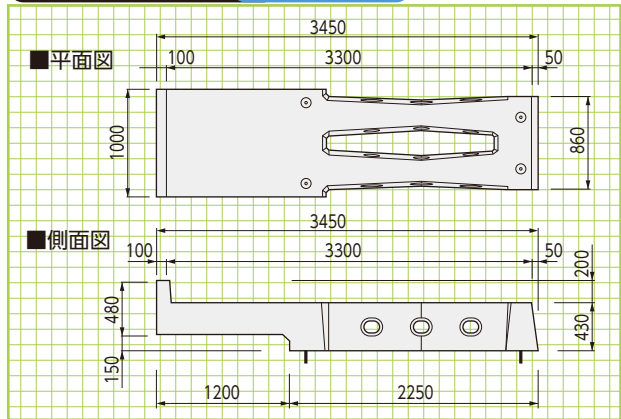
基本形状図  
形状・寸法  
重量表

## ロードプラス1500

Pタイプ(ポスト・支柱取付用) 参考重量:2550kg

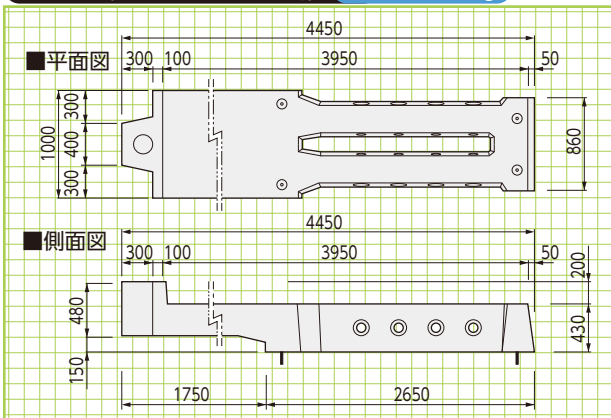


Fタイプ(フラット) 参考重量:2420kg

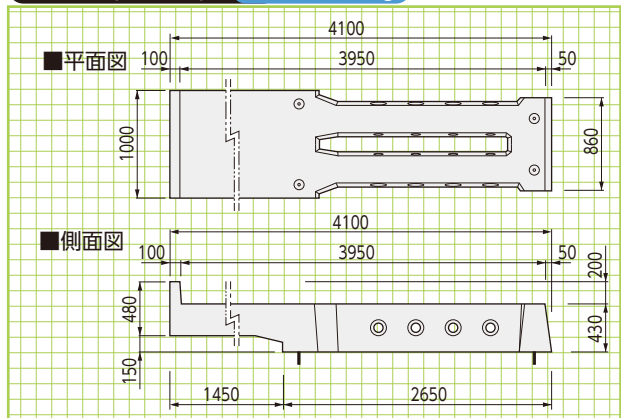


## ロードプラス1750

Pタイプ(ポスト・支柱取付用) 参考重量:2900kg

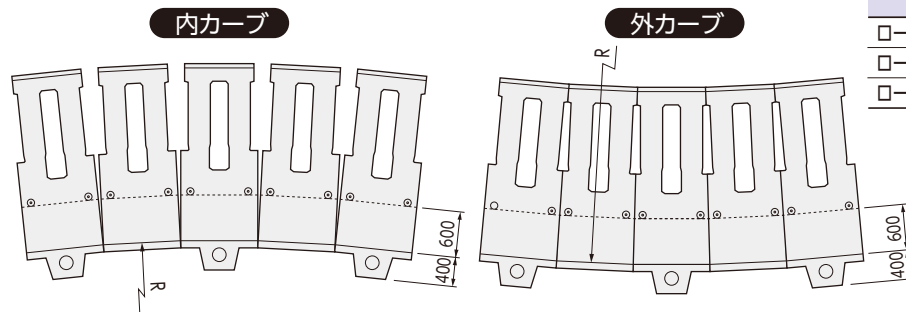


Fタイプ(フラット) 参考重量:2770kg



※形状寸法及び仕様は予告なく変更する場合があります。

■カーブ用製品の仕様により、次の範囲のカーブに対応することができます。



呼称	内カーブ	外カーブ
ロードプラス1000	10.1m以上	16.7m以上
ロードプラス1500	15.1m以上	23.8m以上
ロードプラス1750	14.6m以上	28.5m以上

カーブ施工

擁壁類

河川関連

道路関連

管渠類

側溝類

農用関連

貯水槽関連

景観関連

組合製品

その他

# テールアルメ工法

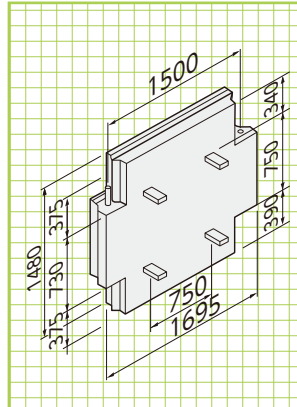
受注  
生産 NETIS掲載終了  
QS-060012-VE

## テールアルメ工法の概要

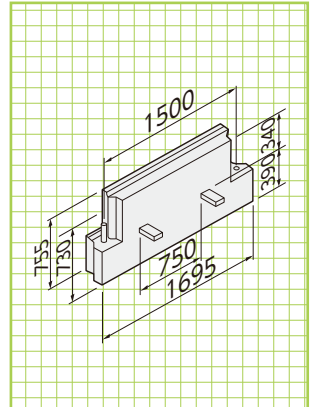
### ●特長

- 1.最小限の用地幅で施工できます**  
垂直盛土の為、用地の有効利用ができます。
- 2.高い垂直盛土ができます**  
従来の擁壁に比べ低コストで高い垂直盛土が可能です。
- 3.短期間で施工できます**  
プレハブ工法の為、工期短縮が可能です。
- 4.特殊技術は不要です**  
規格材の組合せの為、熟練工や特殊技術は不要です。
- 5.部材の品質管理は安心です**  
日本テールアルメ協会認定工場で製作します。
- 6.比較的やわらかい地盤でも施工できます**  
基礎地盤への荷重が等分布で作用します。
- 7.美しいデザインができます**  
環境に合わせたデザインスキンの製作ができます。
- 8.宅地にも使用できるタイプもあります**  
宅造法認定品、建築基準法認定品です。

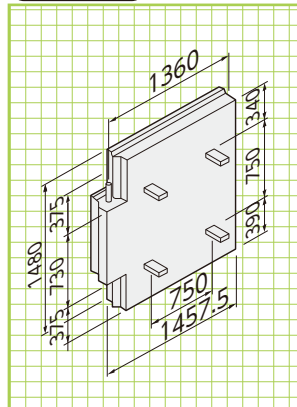
### ANタイプ



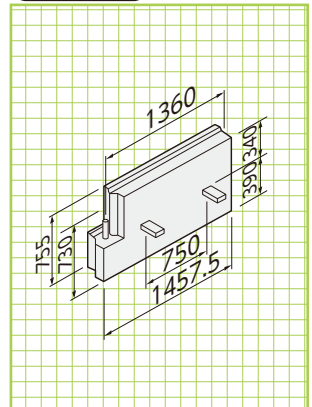
### BUタイプ



### CNタイプ



### DDタイプ



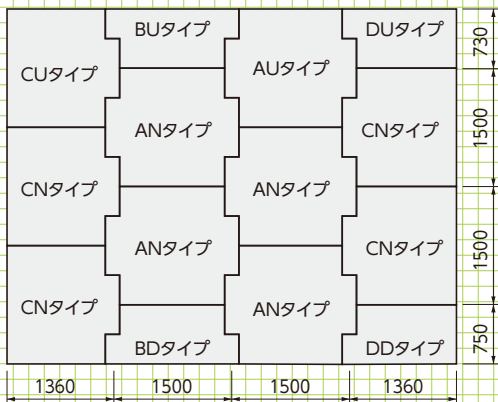
基本形状図

形状・寸法

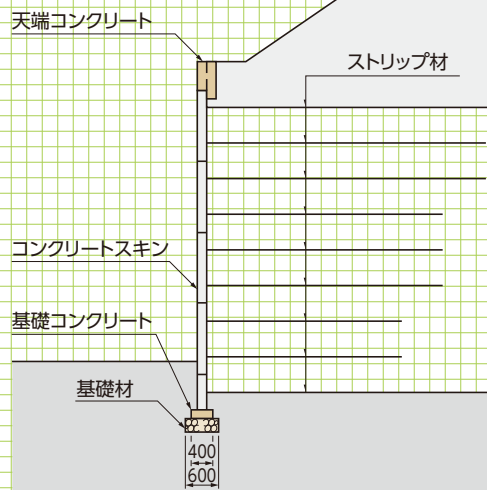
標準敷設図

形状・寸法

### ■標準配置設例



### ■標準敷設図

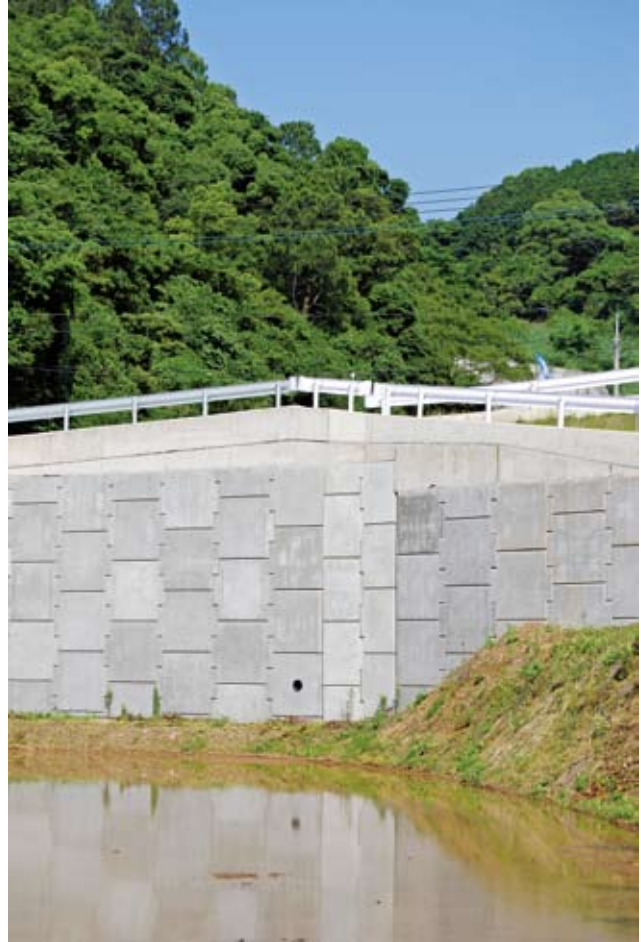


### ■規格寸法表

部 材 名	規格寸法(mm)
コンクリートスキンAタイプ	1500×1500×140
コンクリートスキンBタイプ	1500× 750×140
コンクリートスキンCタイプ	1360×1500×140
コンクリートスキンDタイプ	1360× 750×140
ストリップ材 (リブ付)	4×60×L ※
水平目地材 (ゴムプレート)	75×20×600
透 水 防 砂 材	4×420×L
ポ ル ト ナ ッ ト	M12×40

※スーパーテールアルメは 4×80×L





擁壁類

河川関連

道路関連

管渠類

側溝類

農用関連

## スーパーテールアルメ工法

受注生産 NETIS掲載終了  
QS-060012-VE

### ●特長

#### 1. 壁面設置時間の大幅な短縮

1枚当たりの大きさを1.5倍の長方形とすることで壁面設置時間の大幅な短縮が実現されます。

#### 3. 盛土施工時間の短縮

従来は1層の仕上がり高さを250mmとしていましたが、一般的な国内基準の上限である300mmにすることにより、20%の施工時間の短縮が図れます。

### ■盛土材料の適用範囲

テールアルメ壁に適用可能な盛土材料は、次に示す〔A1〕、〔A2〕、〔B〕、〔C〕材料に分類でき、〔A1〕もしくは〔A2〕材料を用いる事を原則とします。また、〔B〕、〔C〕の材料を適用する場合は、綿密な調査を実施したうえで、慎重な設計、施工を行う必要があります。

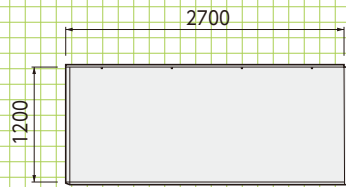
〔A1〕 細粒分の含有量が25%以下の土質材料。

〔A2〕 250mmを超える大粒径のものを含まない硬岩ずり、75mmふるい通過中の細粒分の含有量が25%以下、かつ、大小粒が適度に混合して締固めしやすいもの。

〔B〕 細粒分の含有量で25～35%の土質材料。

〔C〕 300mmを超える大粒径のものを含まない岩石材料で、75mmふるい通過中の細粒分の含有量が25%以下の材料。

### ■形状・寸法



基本形状図

形状・寸法



貯水槽関連

景観関連

組合製品

その他

# 緑化テールアルメ工法

NETIS掲載終了  
TH-990034-VE

壁面を全体的に緑で覆うことによって周辺環境に調和します。

緑化テールアルメ工法(テラトレールF2工法)は、テールアルメ工法の技術を適用しており、安定性に優れた高盛土の傾斜壁面の構築が可能です。また壁面材にメッシュパネルを使用しているため緑化することができます。メッシュパネルは経済性の高いシンプルな形状を採用し、パネル自体の自立性が確保されているので施工性にも優れています。



## ●特長

### 1.テールアルメ工法の理論を適用

緑化テールアルメ工法の構造原理はテールアルメ工法と同じであり、その技術は数多くの実績に裏付けられています。

### 2.周辺環境との調和

傾斜壁構造のため、視覚的圧迫感を軽減し、また緑化された壁面は自然に融和し無機質な冷たさを和らげます。

### 3.自由度の高い設計が可能

壁面傾斜角は任意(1:0.2~1.0)に設定できるため立地条件に応じた設計が可能です。

### 4.優れた経済性

部材の数は少なく、また全てシンプルな形状のものを採用しているため経済性に大変優れています。

### 5.効率的な施工

メッシュパネルは軽量で、しかも自立性が確保でき効率のよい施工が可能です。

### 6.フレキシブルな構造

壁面材にメッシュパネルを使用したフレキシブルな構造のため追従性に富み、比較的軟弱な地盤においても施工可能です。

## ■盛土材料の適用範囲

テールアルメ壁に適用可能な盛土材料は、次に示す[A1]、[A2]、[B]、[C]材料に分類でき、[A1]もしくは[A2]材料を用いる事を原則とします。

また、[B]、[C]の材料を適用する場合は、綿密な調査を実施したうえで、慎重な設計、施工を行う必要があります。

[A1] 細粒分の含有量が25%以下の土質材料。

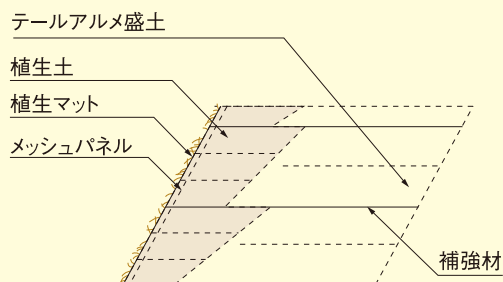
[A2] 250mmを超える大粒径のものを含まない硬岩ずり、75mmふるい通分中の細粒分の含有量が25%以下、かつ、大小粒が適度に混合して締固めしやすいもの。

[B] 細粒分の含有量が25~35%の土質材料。

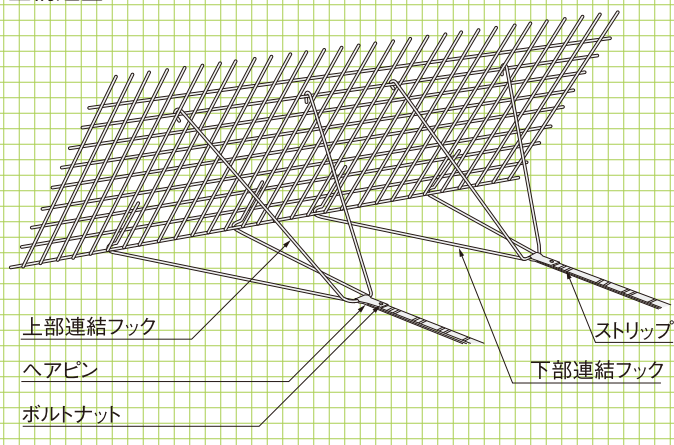
[C] 300mmを超える大粒径のものを含まない岩石材料で、75mmふるい通過中の細粒分の含有量が25%以下の材料。

## 標準敷設図

### ■緑化壁タイプ 1:0.2~1.0



### ■構造図 ※構造図はイメージです。



# テールアルメGSシリーズ〈ジオシンセティックス補強材〉

NETIS登録  
CG-130014-VE

## 高耐久・軽量・経済的なジオシンセティックス補強材

### ●特長

#### 1. 経済性

従来のテールアルメ(鋼製補強材:ストリップ)に比べ、**約10%の全体工事費削減**が可能になり、**トータルコストの低減**を実現しました。

#### 2. 施工性

- 部材点数削減による工数の削減 ⇒ 部材点数65%減
- 部材の軽量化による安全性の向上 ⇒ 部材重量90%減
- 作業工程に合わせたストラップ取付 ⇒ 先行取付可能
- 荷姿のコンパクト化による資材置場の削減  
⇒ 部材置場スペース65%減を実現

#### 3. 軽量化

鋼製補強材(ストリップ)と比べ、**補強材の重量が約1/10**になりました。

#### 4. 安全性

ポリエチレンテレフタレート(PET)を使用し、沿岸部、寒冷地(融雪剤散布)等塩害の恐れのある地域及びアルカリ土壌など、高腐食下においても**耐久性が向上**しました。

ジオストラップ(適用範囲: pH≦12)

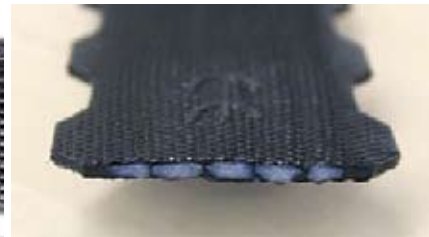
ジオシンセティックス補強材(ストラップ)は、引張強度・摩擦抵抗で従来の鋼製補強材(ストリップ)と同等であり、設計上の耐久性は100年とすぐれた安全性を持っています。また、重量は従来の鋼材の1/10と大幅な軽量化を実現し、施工性の向上が図られました。



### ジオストラップ



### HAジオストラップ



ストラップ+スリーブ



壁面材+スリーブ



壁面材+ストラップ



擁壁類

河川関連

道路関連

管渠類

側溝類

農用関連

貯水槽関連

景観関連

組合製品

その他



# アデム®HG (急勾配盛土地盤補強用ジオグリッド)

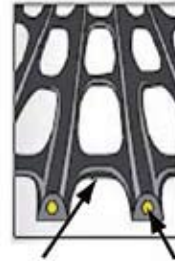
建設  
審証 NETIS掲載終了  
KK-980079-V

アデムHGはアラミド繊維より生まれた高強力、低伸度、低クリープひずみのジオグリッドで、盛土補強、地盤補強等に最大の威力を発揮します。

## ●特長

- 1.土との摩擦特性に優れ、盛土を強力に補強します。
- 2.耐候性、耐薬品性、耐寒・耐熱性、また耐衝撃性に優れています。
- 3.軟弱地盤上の構造物の荷重を分散し、盛土の不等沈下を防止します。
- 4.ユニットキャップ工法により緑化された急勾配盛土を築造します。

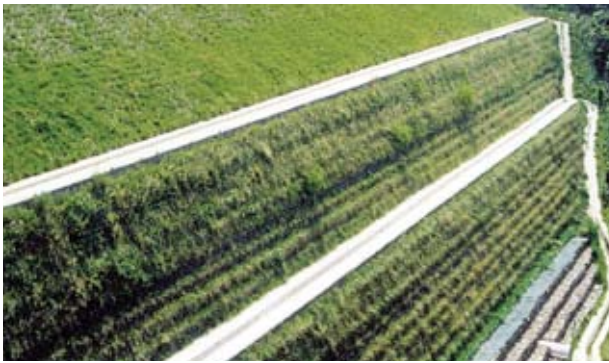
## HGタイプ



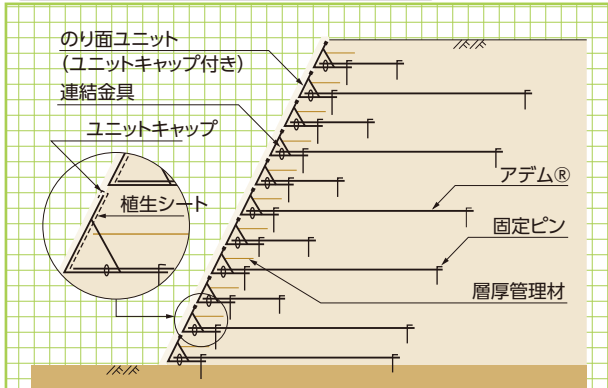
高密度ポリエチレン アラミド繊維(テクノーラ®)

建設技術審査証明  
(土木系材料・製品  
技術、道路保全技術)  
(一財)土木研究センター  
建技審証第0804号  
(有効期限:2023.8.10)  
※本審査証明は  
前田工織株式会社  
帝人株式会社に  
交付されたものです。

## 施工断面図

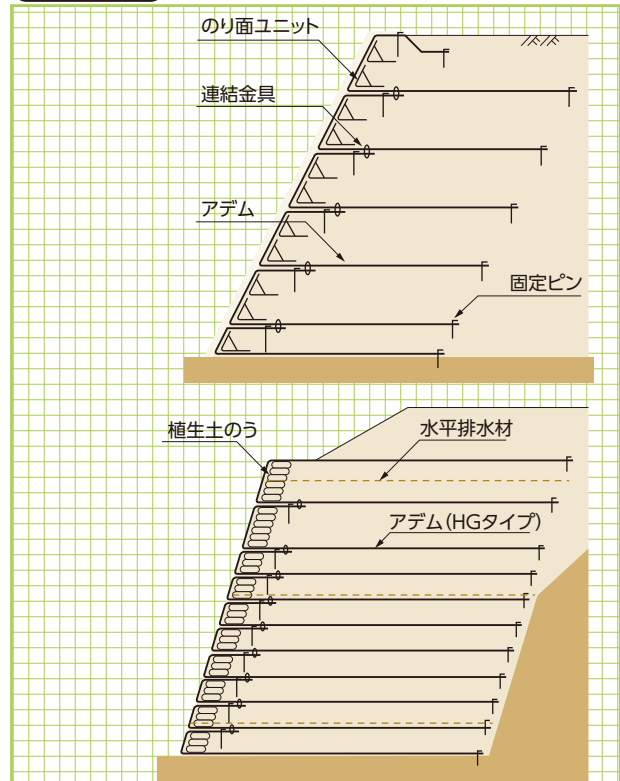


## 巻き込み無し工法(ユニットキャップ工法)



アデムHGを盛土内に敷設、法面部に法面ユニット(壁面材)を設置し、ジョイントで一体化する事によって、法面勾配が1:1.0以上の急勾配盛土を築造する事ができます。

## 巻き込み工法



アデムHGを盛土内に敷設、法面部に法面ユニット(壁面材)や植生土のうを設置し、アデムで巻き込む事によって、法面勾配が1:1.0以上の急勾配盛土を築造する事ができます。

## 規格・品番

### 規格・品番

品番	目合い(縦×横) (mm)	幅 (m)	長さ (m)	品質管理強度(縦) (kN/m)	伸び率(縦) (%)	製品基準強度 (kN/m)	クリープを考慮した 限界引張強さ(kN/m)
HG- 36	100×28	1.2	30	36	4.5	34	22
HG- 50	100×28	1.2	30	50	4.5	47	30
HG- 60	100×28	1.2	30	60	4.5	57	37
HG- 80	100×28	1.2	30	80	4.5	76	49
HG-100	50×28	1.2	30	100	4.5	93	60
HG-120	50×28	1.2	30	120	4.5	112	72
HG-150	50×28	1.2	30	150	4.5	139	90
HG-200	50×28	1.2	30	200	4.5	185	120

品質管理強度:「アデム®」HGタイプ製造時に、品質をチェックするために行う品質管理試験(試験片の幅:ストランド1本、引張ひずみ速度:50%/min)において基準となる強度。

製品基準強度:「アデム®」HGタイプが適用される補強土の設計において基礎となる強度で、性能評価試験(試験片の幅:幅幅(22.4cm)、引張ひずみ速度:1%/min)において基準となる強度。

## D-ステップ

開発・製造  株式会社 **ダイクレ**

『D-step』は、既設擁壁に後付けで設置が可能な グレーチング製階段です。  
擁壁の状態(勾配・凹凸など)に関係なく設置が可能で、軽量のため人力施工が可能です。  
格子状の踏み板により、浸水時でも水が抜け破損が起きず、滞水せず滑りにくい構造です。

### ●特長

#### 1.腐食に強い表面処理

高耐食性の表面処理が可能です。

#### 2.既設擁壁に簡単あと施工

型枠工事や養生期間が不要で短工期で施工可能です。

#### 3.滑りにくく、堆雪・滞水を抑制

格子形状により、堆雪・滞水を抑え悪天候時でも歩行性を確保できます。



### ▼サインプレートの設置も可能



### ▼アンカーボルト取付用の穴が2個ずつ4箇所があり、現場の状況に合わせてボルトの位置を選べます。



### ▼既設擁壁との間に隙間が生じる場合は、不陸調整材で調整します。



### ▼標準踏み板サイズ:600×350.最大1200mm幅まで対応可能



### ▼滑り止めプレートを設け、滑りにくさをよりアップさせています。



### ▼落下防止ワイヤーで万が一、踏み板が外れても落下を防ぐことができます。



擁壁類

河川関連

道路関連

管渠類

側溝類

農用関連

貯水槽関連

景観関連

組合製品

その他

## 再強フェンス®Lタイプ〈落石対策製品〉 〈既設落石防護柵補強工法〉

NETIS掲載終了  
HR-110028-V

既設落石防護柵の柵高不足改善や老朽化対策に。施工期間が短く、廃材が少ない補強工法。

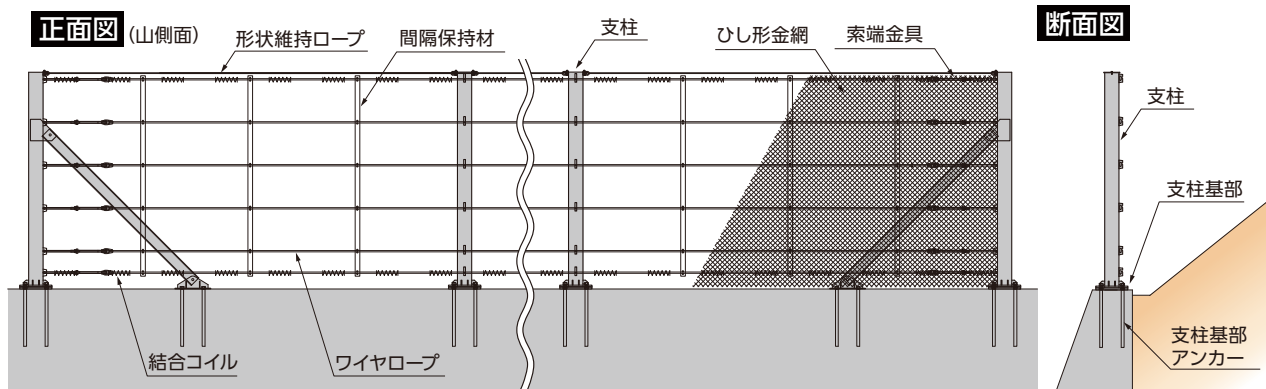
### ●特長

再強フェンス®Lタイプは、既設柵の柵高不足改善や老朽化対策に対応する補強工法です。既設の擁壁を再利用するため、従来対策よりも工期を短縮できます。

これまで、柵高不足の改善には、柵の撤去や再設置、コンクリートによる擁壁の高上げが必要でした。再強フェンス®Lタイプは、既設の支柱を残したまま、擁壁に支柱基部を設置し、新たな支柱を建て込むことができます。シンプルな工程で工事全体のコストが縮減できます。



■一般構造図例 再強フェンス®Lタイプは、支柱、ワイヤロープ、金網、支柱基部アンカーで構成されています。支柱の基部を既設の擁壁にアンカーで固定して、延長方向にワイヤロープと金網を張設します。



## アーチ ARCフェンス 〈落石対策製品〉 〈エネルギー吸収型小規模落石防護柵〉

NETIS掲載終了  
CB-020004-VE

NETIS平成29年度「評価促進技術」

圧倒的な採用実績を誇るエネルギー吸収型小規模落石防護柵。  
落石エネルギー61kJ/ 106kJ/ 223kJに対応

### ●特長

ARCフェンスは、主に斜面に設置して道路や民家を落石から守る落石防護柵です。落石エネルギー61kJ/ 106kJ/ 223kJに対応する3タイプを用意し、小規模落石対策で経済性を発揮します。

支柱間隔を5.0mから10.0mまで、1.0mずつ変えることができるため、地形に応じた配置計画が可能です。木々を避けて設置できるため、伐採を最小限に抑えられるほか、起伏のある現場や、法枠斜面等にも適用することができます。

シンプルな構造であり、部材が軽量なので、容易に設置・撤去を行うことができます。人力運搬・人力施工が可能のため、短工期・低コストで施工を行うことができます。

アンカーで地山に係留させる構造のため、大掛かりな基礎が不要です。シンプルな構造のため、落石を補足した後の復旧作業が容易です。



スーパー  
**SPARCフェンス®** 〈落石対策製品〉  
〈維持管理軽減・多機能型落石防護柵〉

NETIS掲載終了  
HR-130008-A

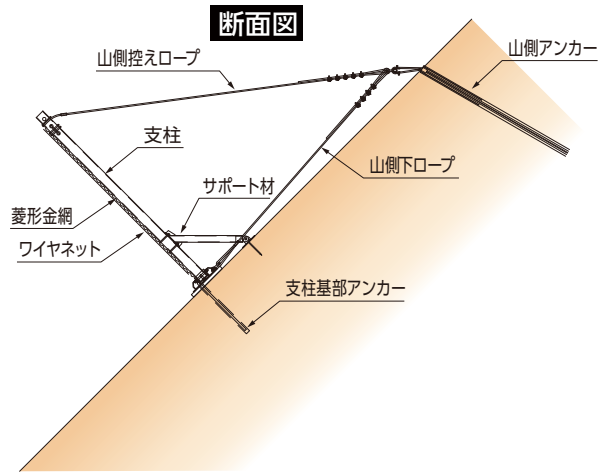
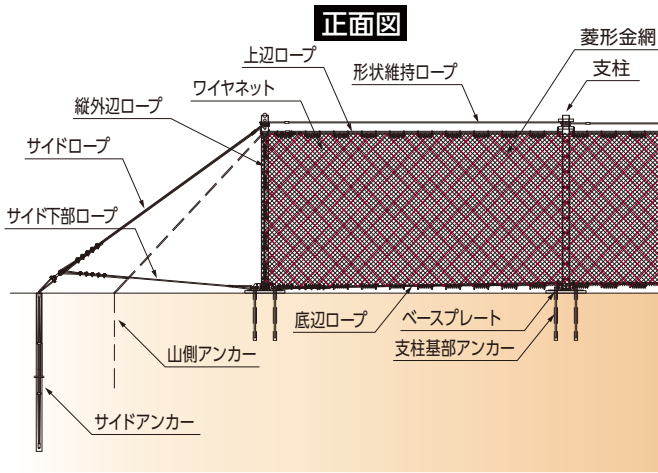
落石エネルギー300kJ以下の落石を繰り返し捕捉し維持管理の頻度を軽減。  
雪崩・堆積土砂対策にも適用可能な多機能型の兼用柵。

●特長

SPARCフェンスは、主に斜面に設置し、道路や民家を落石から守る落石防護柵です。

主な部材は、支柱・ワイヤロープ・ワイヤネット・金網であり、フェンスはアンカー基礎に控えロープを係留して支持します。落石エネルギーは、阻止面の弾性変形によって、構造物全体で効率よく柔軟に吸収します。緩衝装置を用いないため、積雪や土砂の荷重にも対応可能です。

落石エネルギー106kJまで対応可能な"SPARC100"と318kJまで対応可能な"SPARC300"の2種類からなり、現地の設計条件に応じた最適な構造を選定できます。



**マクロネット®HR** 〈崩壊土砂対策製品〉  
〈斜面安定工〉

NETIS登録  
KT-190072-A

ワイヤロープを編み込んだ高強度ネットと補強材で斜面崩壊を防ぎます。

●特長

マクロネットHR®は、耐候性に優れるPVC(ポリ塩化ビニル)コーティングを施した二重撚線亀甲金網にワイヤロープを編み込んだ高強度ネットと補強材、支圧板を組み合わせた斜面安定工です。

対象斜面を覆った高強度ネットを補強材と支圧板で固定することにより、100kN以上の締め付け効果を実現します。これにより、表層3.0m程度までの斜面崩壊や不安定岩塊の抜け落ちを防ぎます。

耐破網性に優れた高強度ネットは、樹木を残して設置でき、伐採を最小限に抑えることが可能になります。



## マクロフェンス® (落石対策製品) (高エネルギー吸収型落石防護柵)

NETIS掲載終了  
HR-090007-A

### 最大5000kJまでの落石エネルギーに対応 落石捕捉時のネットの変形量が小さい斜面設置型

受撃面にネットと高耐破網性の金網を用い、ネットと金網の変形、及び緩衝装置の変形により効率良く落石エネルギーを吸収します。従来の高エネルギー吸収型落石防護柵では対応できなかった大規模な落石にも対応することができます。



#### ●特長

750kJ/1500kJ/2000kJ/3000kJ/5000kJのそれぞれの落石エネルギーを適用範囲とする5つのタイプがあり、広領域の落石エネルギーに対応します。現場で想定される落石の規模に応じて最適なタイプを選ぶことで、無駄のない経済的な対策が可能となります。

軽量の部材で構成されているため、斜面上でも比較的容易に施工ができます。アンカーにより地山に係留する構造のため、施工の際、地山を大きく掘削することなく、立木の伐採も最小限に抑えられます。また、主要部材が透過性に優れたネット部材であるため、山間の美しい景観に調和します。



## スロープガードフェンス®タイプLR (落石対策製品) (高エネルギー吸収型鉛直式落石防護柵)

### 最大1200kJまでの落石エネルギーに対応する鉛直式落石防護柵 崩壊土砂や雪崩対策との兼用が可能なハイブリッド構造

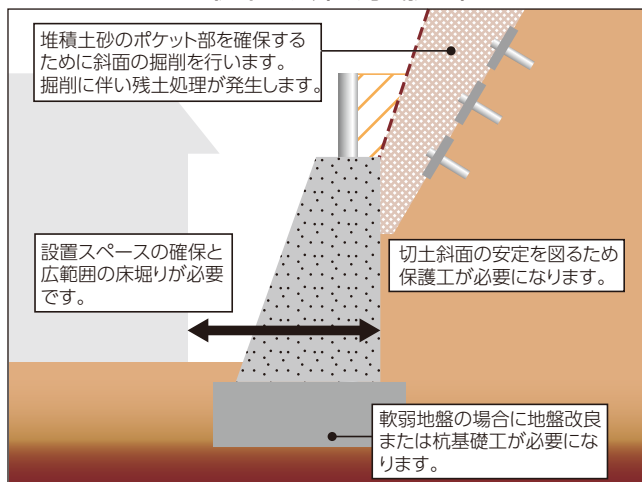
#### ●特長

スロープガードフェンス®タイプLRは、落石や土砂崩れの危険性がある斜面に近接する道路際や民家裏などに設置するハイブリッド構造の高エネルギー吸収型鉛直式落石防護柵です。

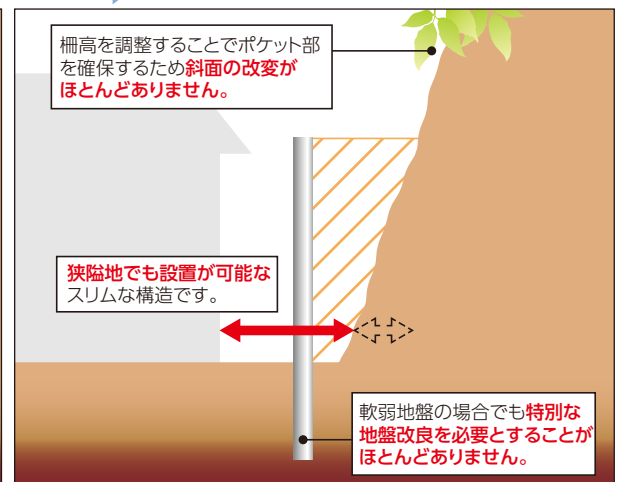
軟弱な地盤においても、条件によっては地盤の改良をせずに設置することができます。設置スペースが少ない現場では、柵高を調整することで土砂や雪崩を堆積するポケット部を設けることができるため、斜面の改変やそれに伴って発生する残土の処理などのコストを最小限に抑えることができます。



#### 従来工法(重力式擁壁)



#### スロープガードフェンス®タイプLR



## ジオロックウォール® 〈落石対策製品〉 〈落石防護補強土壁〉

NETIS掲載終了  
HR-990009-V

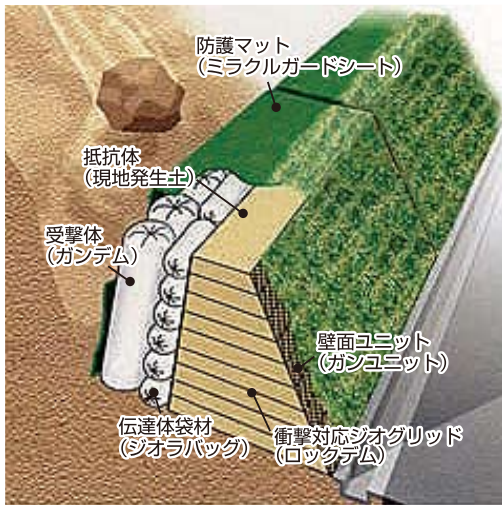
NETIS平成28年度「準推奨技術」

補強土壁を用いて大規模な衝撃を吸収。信頼実績の補強土壁。

### ●特長

ジオロックウォールは、特殊繊維で補強した土の擁壁により落石や崩落土砂を防護する工法です。

土構造物特有の柔構造性により効率よく衝撃を吸収し落石や崩落土砂を確実に受け止める、極めて信頼性の高い防護工法です。土構造物であるため、様々な立地条件での設置が可能で、壁面の緑化により周囲の景観に調和します。他の工法と比較してもエネルギー吸収レベルでは格段に経済的です。



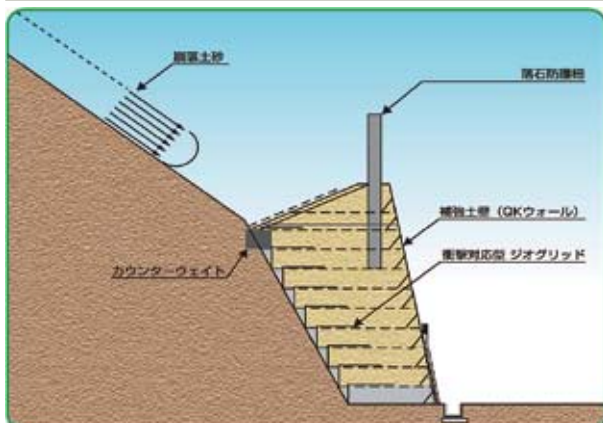
## QKウォール 〈崩落土砂対策製品〉 〈崩壊土砂防護補強土壁〉

NETIS掲載終了  
CB-090036-A

衝撃吸収性能の高い土壁による急傾斜地崩壊対策

### ●特長

- 1.主に土とジオシンセティックスで構成された柔な土構造物であり、その変形特性により衝撃吸収力に優れています。
- 2.底面にはコンクリート擁壁のような大きな反力は作用せず、比較的支持力の小さな地盤でも、大規模な地盤改良を必要としません。
- 3.壁面を緑化することにより、景観に配慮した「補強土防護擁壁」を構築できます。



# EPS発泡スチロール土木工法

発泡スチロール土木工法 (EPS工法) とは、大型の発泡スチロールブロックを盛土材料として積み重ねていくもので、材料の軽量性、耐圧縮性、耐水性および積み重ねた場合の自立性等の特長を有効に利用する工法です。

## ●特長

### 1. 軽量性

ブロックの単位体積重量は土砂やコンクリートの約1/100です。他の軽量材と比較しても約1/10から1/50の軽量材料です。軟弱地盤上の盛土として適用する場合、盛土荷重を大幅に軽減でき、軟弱地盤の沈下・支持力不足などの問題を解決できます。

### 2. 自立性

ブロックを直立に積み上げた場合、自立面が形成され、その上に荷重が作用しても側方への変形は極めて小さく、構造物背面に設置して土圧を大幅に低減することができます。また、傾斜地の拡幅盛土などでも従来の杭土圧構造物が防護壁程度の簡易構造物でも対応できます。

### 3. 圧縮性

ブロックの圧縮強度は盛土材として必要強度を十分に満たしています。応力～歪関係を見ると塑性領域に入っても一軸圧縮力が卓越し、せん断破壊が発生しません。また、粘着力や内部摩擦角という概念はなく、耐圧縮材としてブロックを構築します。

### 4. 耐水性

発泡スチロールは水と結合しない撥水性材料です。吸水量は極めて少なく、ほとんど水の影響はありません。

### 5. 施工性

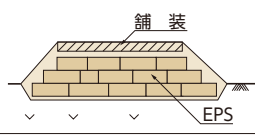
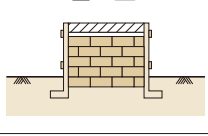
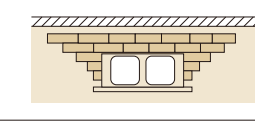
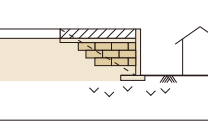
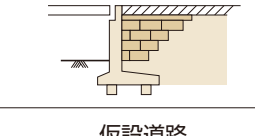

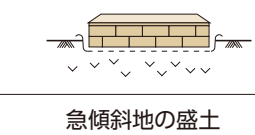
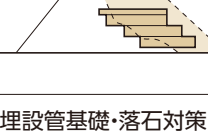
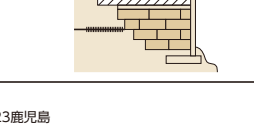

発泡スチロールブロックの積み重ねには大型建設機械が必要なく人力での施工が可能です。

施工速度が早く、軟弱地盤上、急傾斜地、狭隘な場所など大型機械の使用が難しい所での施工が容易になります。また、発泡スチロールブロックは現地で簡単に切断できるため地形に対応した加工が容易です。

### 6. 経済性

軟弱地盤上の盛土工事では、地盤改良工法が不要となり、完成後に継続する沈下も抑制できるため補修等の維持管理費が少なく済み、経済的になります。一方、傾斜地における盛土工事、拡幅工事などでは、最小限の用地で済み、また、擁壁等の土留工事が不要となるばかりでなく、仮設工事の規模も縮小されるため経済的になります。

## ■EPS工法の適用

用途	特長	工法のメリット	用途	特長	工法のメリット
 <p>軟弱地盤上の盛土</p>	軽量性 ● 自立性 ● 施工性 ●	・沈下の軽減 ・地盤対策の低減 ・維持管理の低減	 <p>自立壁</p>	軽量性 ● 自立性 ● 施工性 ●	・最小限用地の確保 ・壁面構造の簡易化
 <p>構造物の埋戻し</p>	軽量性 ● 自立性 ● 施工性 ●	・上載荷重、土圧の軽減 ・構造物部材断面の低減 ・不同沈下の防止	 <p>盛土・造成地の拡幅</p>	軽量性 ● 自立性 ● 施工性 ●	・既設構造物への影響緩和 ・引き込み沈下の防止 ・用地の減少
 <p>橋台・擁壁の裏込め</p>	軽量性 ● 自立性 ● 施工性 ●	・アバット背面側圧の軽減 ・側方流動圧の軽減 ・段差の防止	 <p>地すべり地の頭部盛土</p>	軽量性 ● 自立性 ● 施工性 ●	・荷重軽減による抑止力の低減 ・すべり安全率の向上
 <p>仮設道路</p>	軽量性 ● 自立性 ● 施工性 ●	・施工性の向上 (工期の短縮) ・地盤処理の低減 ・撤去、復旧の簡易化	 <p>災害復旧盛土</p>	軽量性 ● 自立性 ● 施工性 ●	・盛土の早期復旧 ・仮復旧、本復旧として適用可能
 <p>急傾斜地の盛土</p>	軽量性 ● 自立性 ● 施工性 ●	・すべり安全率の向上 ・すべり対策工の低減 ・用地の減少	 <p>埋設管基礎・落石対策</p>	緩衝性 基礎の一体化 荷重軽減	・埋設管不同沈下の防止 ・既設構造物への荷重軽減

# スーパーソル

NETIS掲載終了  
QS-980235

JIS

廃ガラスを粉碎、焼成発泡させることで生まれた人工の多孔質軽量発泡資材(かるいし)スーパーソルは、地球にやさしい土壌還元型資材であり、透水性・保水性に優れ、耐火性を兼ね備えています。また製造工程において、用途に合わせて比重・吸水率を自由にコントロールすることにより緑化・断熱・園芸・水質浄化・建築・土木など、多くの用途で活用でき、資源循環型社会構築において必要不可欠な高い付加価値をもつ商品です。



## ●特長

### 1. 土壌還元

土から土への完全リサイクル型。改修工事等が発生した場合、スーパーソルは残土処理と同等の扱いとなります。

### 2. 透水性・保水性

締固め時でも水はけ抜群。透水性、保水性、通気性に優れ草木などの生長を促進させます。

### 3. 無機鉱物性で耐火性です。

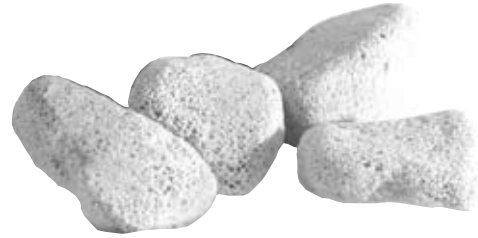
### 4. 軽量

スーパーソルは用途に応じた比重のコントロールができます。添加材の配合、焼成条件を変えることにより、品質の異なる様々な製品に作り分けることが可能です。

### 5. 施工性

施工現場での自由度が高く、どんな歪曲な地形や埋設管があっても工事が可能です。軽量なので扱いやすく、多少の降雨でも作業できます。

- ・非常に軽量である(3～4kN/m<sup>3</sup>)
- ・盛土材として取扱いやすく、通常の土工手順で施工できます。
- ・養生期間は必要ありません。
- ・ガラスびんのリサイクル材であり、有害物質の溶出もないので周辺環境に対する安全性が高くなっています。
- ・鉱物性無機質であることから化学的に安定しており、腐食がありません。



## ■品種と用途

※添加剤の種類、微粉碎条件、焼成条件を変えることにより4つのタイプを作り分けることが可能です。

品 種	絶乾比重	特 長	主な用途
L1	0.3～0.6	保水力の高い連続気泡型超軽量材料	緑化:軽量土壌 農業:土壌改良材 浄化:水質浄化材
L2	0.4～0.5	軽さを越えた独立気泡型超軽量材料	土木:軽量地盤・暗渠排水資材
L3	0.6～0.9	ほとんど開気孔の独立気泡型軽量材料	土木:軽量地盤・暗渠排水資材
L4	1.1～1.6	水より少し重い独立気泡型軽量材料	建築:軽量骨材

## ■物性値

単 体	比重(乾燥状態)	0.4～0.5
	粒径単位	2～75mm
	含水比	0%
	一軸圧縮強さ	30～40kgf/cm <sup>2</sup>
締固め時	有害物質	なし
	密度	0.3～0.4t/m <sup>3</sup>
	三軸圧縮強さ	φ30°以上
	CRB値	17.70%
	透水係数	3×10 <sup>-2</sup> ～1×10 <sup>-5</sup> cm/S



## ■設計定数

乾燥密度(t/m <sup>3</sup> )	設計定数				敷均し厚30cmの転圧回数(回/層)	
	湿潤密度(t/m <sup>3</sup> )	粘着力(kN/m <sup>2</sup> )	内部摩擦角(度)	許容支持力度(kN/m <sup>2</sup> )	10t級 湿地ブルドーザ	1t級 振動ローラー
0.25	0.40	0	25	39	0	0
0.30	0.45	0	30	98	2	4
0.35	0.55	0	30	137	4	8
0.40	0.60	0	30	176	8	—



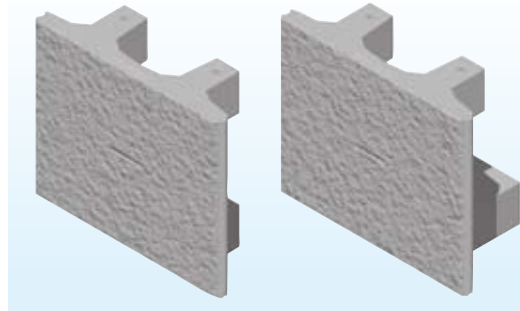
# PCW工法(自立パネル+軽量盛土工)

登録  
生産 NETIS掲載終了  
SK-090007-A

PCW工法とは…

現道あるいは現地形を極力、掘削する事なく盛土構造物を構築するものです。特に斜面上や軟弱地盤上で効果的かつ経済的な工法で、斜面の覆工としても有効です。

使用する外壁パネルは自立性が高く、連結方法を改良した事で高所での作業をより安全、経済的なものとし、裏込材は気泡混合盛土とする事で、迅速な施工を可能としました。



## ●特長

1. 斜面での盛土構造物が経済的に施工できます。
2. 壁面は耐久性が高く、壁面からアンカー打設可能です。
3. 基礎底面幅がW=1mで、施工可能です。
4. 背面の掘削は最小限、旧構造物は撤去しません。
5. 災害復旧工事では早期復旧が可能(工期が早い)です。

## ●用途

### 道路での用途

- 斜面での道路構築工事と路幅拡幅工事
- 道路災害での急速復旧工事
- 護岸工事と道路工事を併用したい工事
- 歩道の拡幅(交通安全対策工)

### 砂斜面の落石防止・崩壊防止での用途

- 落石防止と崩壊防止が同時に必要な急傾斜地

### 老朽化した橋梁

- 老朽化した橋梁を共用しながら再生する
- 橋梁から耐久性が高く、メンテナンスフリーの盛土構造物への再生

▼施工前



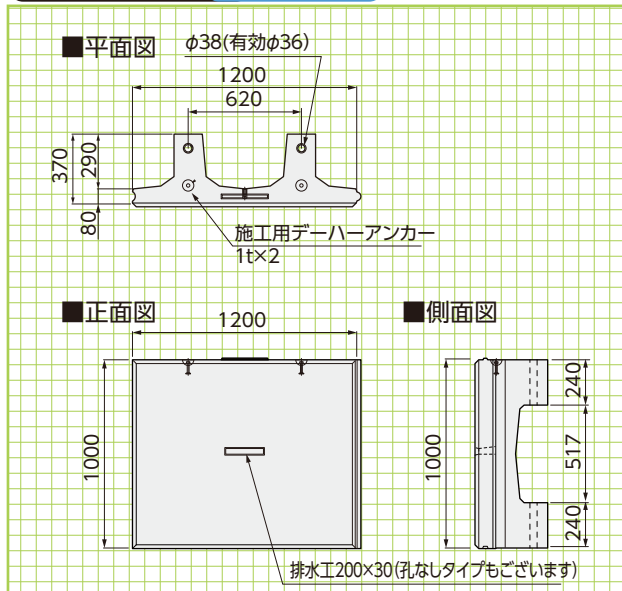
▼施工後



## 基本形状図

形状・寸法  
重量

### 標準PCWパネル 参考重量:440kg



### PCW基礎パネル

